

Instructions de montage et mode d'emploi

Détecteur de fumée basic

1144 02

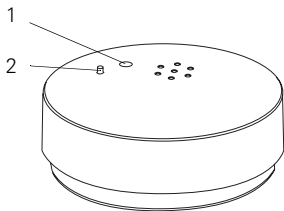
GIRA

Table des matières

Caractéristiques de produit	3
Principe de fonctionnement	3
Consignes de sécurité	4
Comportement correct en cas d'incendie	5
Lieu de montage	6
Lieux de montage inappropriés	9
Installation et mise en service	10
Test de la pile - remplacer la pile	11
Test de fonctionnement.....	12
Signaux de fonctionnement et d'alarme	13
Maintenance et entretien	14
Caractéristiques techniques	15
Garantie	16

Caractéristiques de produit

- Détecteur de fumée sur piles fonctionnant suivant le principe photoélectrique de la lumière diffusée
- Autotest automatique de l'évaluation de fumée
- Puissante tonalité d'avertissement pulsée d'environ 85 dB (A)
- Indication de changement de pile (1)
- Indication d'encrassement/de défaut (1)
- Bouton de test de fonctionnement (2)
- Contrôle du compartiment à piles: si aucune pile n'est placée dans le détecteur de fumée, il ne peut pas être verrouillé dans le socle
- Protection contre l'inversion de polarité: aucun risque de destruction de l'appareil par raccordement incorrect de la pile
- Homologation VdS: certifié et reconnu par l'association des assureurs de biens (VdS)



Principe de fonctionnement

Le détecteur de fumée détecte un incendie de manière précoce par son dégagement de fumée. Il fonctionne selon le principe de la lumière diffusée: L'émetteur et le récepteur de lumière sont disposés de telle façon dans la chambre de mesure que le signal lumineux de l'émetteur ne puisse pas parvenir directement sur le récepteur (cellule photoélectrique). Si de la fumée pénètre dans la boîte à fumée, le signal lumineux est diffusé par les particules en suspension dans la fumée.

Les rayons lumineux diffusés parviennent sur la cellule photoélectrique et y sont convertis en un signal électrique qui déclenche l'alarme. Le fonctionnement de l'évaluation de la fumée est contrôlé en permanence. Les défauts éventuels sont indiqués par un signal de défaut (signal acoustique et diode lumineuse).

Consignes de sécurité

- Ne recouvrez pas le détecteur de fumée de peinture.
- Les détecteurs de fumée détectent uniquement la fumée d'un incendie, pas les flammes elles-mêmes.
- Les détecteurs de fumée n'éteignent pas un incendie. En cas d'alarme, recherchez le foyer d'incendie et appelez le cas échéant les pompiers (voir également "Comportement correct en cas d'incendie" à la p. 5).
- N'utilisez pas de piles rechargeables (accus) ni de blocs d'alimentation pour l'alimentation. Ils peuvent provoquer des défauts de fonctionnement ou une panne précoce de l'appareil.
- Le détecteur de fumée génère une tonalité très sonore et stridente, qui peut endommager l'ouïe. Lors du test de fonctionnement, respectez pour cette raison un écartement minimum de 50 cm.
- Le détecteur de fumée surveille uniquement une zone définie dans les environs du lieu de montage. Installez suffisamment de détecteurs pour couvrir l'ensemble de la zone d'habitation et garantir une protection optimale.
- Les personnes sous l'influence de l'alcool ou de drogues peuvent éventuellement ne pas être réveillées par le signal acoustique.

Comportement correct en cas d'incendie

Donner l'alarme

Avertissez immédiatement les pompiers. Restez calme et répondez clairement aux questions qui vous sont posées:

Où est l'incendie? Qu'est-ce qui brûle? Combien y a-t-il de blessés?
Qui appelle?

Attendez les questions de la centrale d'intervention.

Sauver

Sauvez-vous et les personnes en danger en dehors de la zone de danger.

En cas de fort dégagement de fumée, restez à proximité du sol et pressez un linge humide devant le nez et la bouche.

N'utilisez pas d'ascenseur.

Fermez les portes et les fenêtres des locaux en flammes afin d'empêcher la propagation du feu et de la fumée.

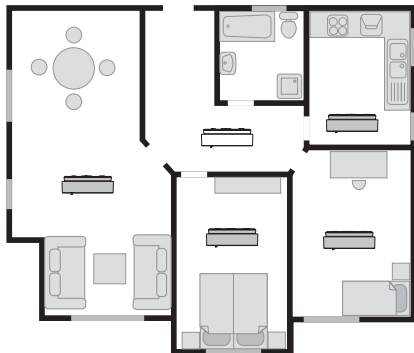
Si une fuite à l'air libre n'est pas possible, cherchez un local sûr, fermez la porte et attirez l'attention à la fenêtre. Fermez les interstices de la porte avec des draps ou de mouchoirs humides, afin d'empêcher la pénétration de la fumée.

Eteindre

Essayez d'éteindre les incendies naissants avec l'appareil d'extinction disponible. Les petits incendies peuvent souvent être étouffés avec une couverture. N'éteignez jamais un feu de friteuse avec de l'eau, mais recouvrez le feu d'un couvercle.

Si votre tentative d'extinction ne réussit pas immédiatement, quittez le local de l'incendie.

Exemple pour une habitation



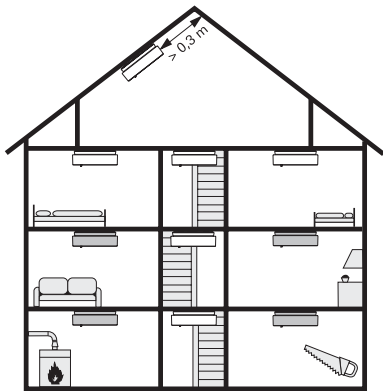
Protection minimale:
un détecteur de fumée
dans le couloir ou la
cage d'escaliers à
chaque étage



Protection optimale:
un détecteur de fumée
dans chaque chambre
ou pièce d'habitation

Installez de préférence les détecteurs de fumée devant ou dans les chambres à coucher, afin que les habitants soient réveillés la nuit en cas d'alarme incendie. Le détecteur de fumée présente une caractéristique de détection optimale lorsqu'il est monté au plafond au centre de la pièce. Si cela n'est pas possible, respectez un écartement minimum de 50 cm par rapport au mur. Un détecteur de fumée peut surveiller une pièce de maximum 60 m² de surface au sol jusqu'à une hauteur de local de maximum 6 m. Dans la cuisine, installez le détecteur de fumée le plus loin possible de la zone de cuisson, afin d'éviter les fausses alarmes dues à la vapeur d'eau.

Exemple pour un immeuble d'habitation



Protection minimale:
un détecteur de fumée
dans le couloir ou la
cage d'escaliers à
chaque étage



Protection optimale:
un détecteur de fumée
dans chaque chambre,
pièce d'habitation ou
local de cave

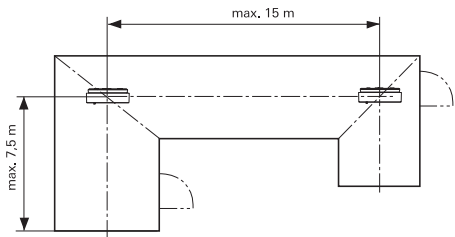
Dans les bâtiments à plusieurs étages, installez au moins un détecteur de fumée à chaque couloir d'étage.



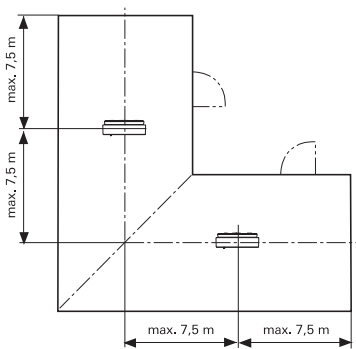
Recommandation

Dans les immeubles de grande taille, utilisez plusieurs détecteurs de fumée mis en réseau, afin de protéger l'ensemble de la surface d'habitation.

Exemples de géométries particulières de locaux



Dans les locaux ou couloirs en L, les détecteurs de fumée devraient être installés sur les lignes d'onglet.



Dans les locaux en L de grande taille, on considère chaque jambe comme un local à part entière.

Lieux de montage inappropriés

Afin d'éviter les fausses alarmes, ne montez le détecteur de fumée:

- ni dans des locaux dans lesquels un fort dégagement de vapeur, de poussière ou de fumée a lieu dans des conditions normales.
- ni à proximité de foyers et de feux ouverts.
- ni à proximité de conduits de ventilation, le courant d'air pouvant le cas échéant empêcher la fumée de parvenir jusqu'au détecteur.
- ni à proximité de tubes fluorescents et de lampes économiques, parce que le ballast peut déclencher de fausses alarmes du fait des champs électriques à l'enclenchement de la lampe (écartement minimum: 50 cm).
- ni dans des locaux d'une hauteur supérieure à 6 m.
- ni directement dans la pointe d'un toit. Respectez un écartement minimum de 30 cm à la pointe du toit.
- ni dans des locaux exposés à des températures inférieures à +4 °C ou supérieures à +40 °C.

Installation et mise en service

1. Montez le socle avec le matériel de montage joint.
2. Reliez la pile monobloc de 9 V au raccordement de la pile et placez la pile dans le support de pile.
3. Enfichez le détecteur de fumée dans le socle et verrouillez-le d'une légère rotation dans le sens des aiguilles d'une montre.



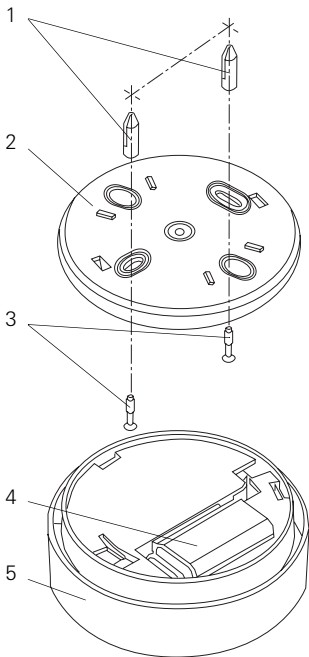
Mettre la pile en place

Sans pile, il n'est pas possible de verrouiller le détecteur de fumée dans le socle.

4. Effectuez un test de fonctionnement (voir p. 12).

Légende

- 1 Chevilles
- 2 Socle
- 3 Vis
- 4 Pile (9 V)
- 5 Détecteur de fumée



Test de la pile - remplacer la pile

L'alimentation du détecteur de fumée se fait par une pile monobloc de 9 V. Le test de pile contrôle automatiquement la tension d'alimentation. Si la tension de la pile descend en dessous d'une valeur définie, le détecteur de fumée signale pendant 30 jours que la pile doit être remplacée. Pendant ce temps, le détecteur de fumée est entièrement opérationnel.

Pour remplacer la pile, procédez comme suit:

1. Enlevez le détecteur de fumée de son socle (tourner dans le sens inverse des aiguilles d'une montre).
2. Retirez l'ancienne pile du support et défaites le raccordement par fiche de la pile.
3. Reliez la nouvelle pile monobloc de 9 V au raccordement de la pile et placez la pile dans le support de pile.
4. Enfichez à nouveau le détecteur de fumée dans le socle et verrouillez-le d'une légère rotation dans le sens des aiguilles d'une montre.



Mettre la pile en place

Sans pile, il n'est pas possible de verrouiller le détecteur de fumée dans le socle.

5. Effectuez un test de fonctionnement (voir p. 12).



Attention: danger de détérioration de l'ouïe

Le détecteur de fumée génère une tonalité très sonore et stridente, qui peut endommager l'ouïe. Lors du test de fonctionnement, respectez pour cette raison un écartement minimum de 50 cm.

Effectuez le test de fonctionnement chaque mois:

1. Appuyez sur la touche de test pendant env. 3 s. Si le signal acoustique retentit, le détecteur de fumée fonctionne correctement. Si aucun signal acoustique ne retentit, remplacez la pile.
2. Effectuez ensuite un nouveau test de fonctionnement. Si aucun signal acoustique ne retentit alors, le détecteur de fumée est défectueux et doit être remplacé par un neuf.

Signaux de fonctionnement et d'alarme

Signal acoustique	Diode lumineuse	Signification
puissant signal acoustique intermittent	clignote	alarme incendie locale
signal acoustique court à intervalles de 45 s	clignote en décalage avec le signal acoustique	défaut/encrassement
signal acoustique court à intervalles de 45 s	clignote en parallèle avec le signal acoustique	indication de changement de pile
-	clignote à intervalles de 45 s	autotest automatique, état de fonctionnement normal
puissant signal acoustique intermittent	clignote	test de fonctionnement déclenché par l'actionnement de la touche de test

Maintenance et entretien

Afin de garantir la sécurité de fonctionnement du détecteur de fumée pendant une longue période de temps, vous devriez effectuer un entretien tous les mois (ou en cas de message de défaut):

1. Enlevez le détecteur de fumée de son socle (tourner dans le sens inverse des aiguilles d'une montre) et éliminez la poussière.
2. Essuyez le détecteur de fumée avec un chiffon humide.
3. Remplacez le détecteur de fumée dans son socle et tournez-le dans le sens des aiguilles d'une montre jusqu'à ce qu'il se verrouille.



Mettre la pile en place

Sans pile en place, il n'est pas possible de verrouiller le détecteur de fumée dans le socle.

4. Vérifiez si l'autotest automatique (le détecteur de fumée clignote toutes les 45 secondes) a été effectué.
5. Effectuez un test de fonctionnement.



Remplacer le détecteur de fumée

Remplacez le détecteur de fumée au moment indiqué sur l'étiquette de l'appareil.

Caractéristiques techniques

Tension nominale:	9 VDC
Pile:	pile monobloc, CEI 6 LR 61, 9 V
Durée de vie de la pile:	au moins 1 an
Signal de panne de la pile:	cadence de 45 s, 30 jours
Affichage optique:	LED, rouge
Affichage d'alarme acoustique:	
Transducteur de signal piézoélectrique:	intermittent
Niveau sonore:	env. 85 dB (A) à 3 m
Dimensions du boîtier:	110 x 40 mm (Ø x H)
Température de service:	+4 °C à +40 °C
Poids (sans pile):	env. 120 g
Homologation VdS:	voir plaque signalétique sur le détecteur de fumée

Garantie

Nous accordons une garantie dans le cadre des stipulations légales.

Veuillez envoyer l'appareil franco de port avec une description du défaut à notre service après-vente central.

Gira
Giersiepen GmbH & Co. KG
Service Center
Dahlienstraße 12
D-42477 Radevormwald

Gira
Giersiepen GmbH & Co. KG
Postfach 1220
42461 Radevormwald
Tél. +49 (0) 21 95 - 602 - 0
Fax +49 (0) 21 95 - 602 - 339
Courriel: info@gira.de
Internet: www.gira.com

GIRA