

System 2000 Relais-Einsatz potenzialfrei

Bestell-Nr.: 1148 00

Funktion

Relais-Einsatz potenzialfrei zum Schalten umfangreicher Lichtquellen:

- 230 V Glühlampen
- 230 V Halogenlampen

Schaltbefehle erfolgen durch Betätigung der Abdeckungen vom Relais-Einsatz potenzialfrei, von Nebenseite oder Funk-Sender.

Bedienung

Betätigung der Bedienfläche
OBEN, UNTEN, Vollfläche: Ein-, Ausschalten
(Toggeln)

Diese Bedienungsanleitung beschreibt die Funktionalität in Kombination mit dem manuellen System 2000 Aufsatz zum Schalten und Dimmen.

Die genaue Funktionalität bei Verwendung anderer Aufsätze bzw. der Fernbedienung entnehmen Sie der entsprechenden Bedienungsanleitung.



Gefahrenhinweise

Achtung ! Einbau und Montage elektrischer Geräte dürfen nur durch eine Elektrofachkraft ausgeführt werden.

Nicht zum Freischalten geeignet.

Um elektrischen Schlag zu vermeiden, bei Arbeiten am Gerät oder vor Auswechseln der Lampe Netzspannung freischalten (Sicherungsautomat ausschalten).

Bei Nichtbeachtung der Installationshinweise können Brand oder andere Gefahren entstehen.

Installationshinweise

Den Relais-Einsatz potenzialfrei in einer Gerätedose nach DIN 49073 montieren (Bild A).

Die Anschlussklemmen des Einsatzes (1) müssen dabei unten liegen.

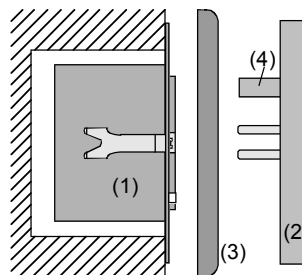
Den Relais-Einsatz potenzialfrei nur in Kombination mit einem Aufsatz verwenden. Den Aufsatz (2) zusammen mit dem Rahmen (3) auf den Einsatz aufstecken.

Die elektrische Kontaktierung erfolgt über den Stecker (4).

Vor dem Einschalten der Netzspannung Aufsatz aufstecken.

Netzausfälle länger als 1 Sek. führen zum Ausschalten des Relais-Einsatzes potenzialfrei.

Bild A



Kurzschlusschutz

Für den Geräteschutz einen Leitungsschutzschalter 10 A vorschalten.

Anschluss Relais-Einsatz potenzialfrei (1) gemäß Bild B. Max. Anschlussleistung und Lastspezifikation entsprechend technischer Daten beachten.

Je nach Montageart die max. Anschlussleistung reduzieren:

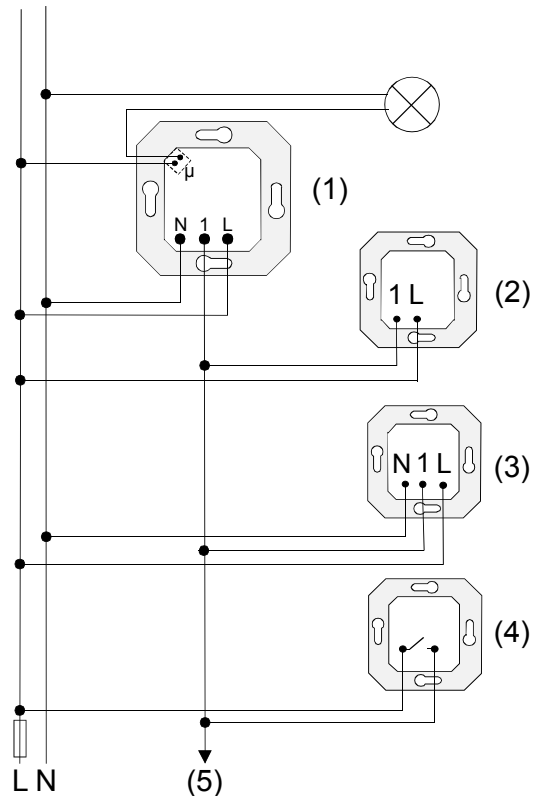
- 10 % pro 5°C Überschreitung von Umgebungstemperatur 25°C,
- 15 % für Einbau in Holz-, Rigips- oder Hohlwand,
- 20 % für Einbau in Mehrfachkombinationen.

Schalten von mehreren Stellen, siehe Bild B.

Relais-Einsatz potenzialfrei (1), Nebenstellen-Einsatz (2), Nebenstelle für Präsenzmelder und Automatikschalter (3), mechanischer Taster (4), weitere Nebenstellen (5), Last ⊗

Technische Anschlussbedingungen (TAB) der Elektrizitätswerke beachten.

Bild B



Verwendung von Nebenstellen

Nebenstellebedienung ist nur möglich, wenn auf der Hauptstelle ein Aufsatz steckt.

Nebenstellen-Einsatz: gleiche Funktionalität mit Aufsatz zum Schalten und Dimmen wie am Relais-Einsatz potenzialfrei

mechan. Taster
(Schließer): EIN / AUS (Toggeln)

Beleuchtete mechanische Taster müssen über eine separate N-Klemme verfügen.

Technische Daten

Nennspannung:	AC 230 V~, 50 / 60 Hz	Anzahl Nebenstellen	
Betriebstemperatur:	5 °C bis + 35 °C	Nebenstellen-Einsatz, mechanischer Taster:	unbegrenzt
Anschlussleistung		Nebenstellen-Einsatz für Präsenzmelder und Automatikschalter:	10
230 V Glühlampen:	800 W		
230 V Halogenlampen:	750 W		
Mischlasten der spezifizierten Lastarten		Nebenstellen sind kombinierbar.	
Mindestlast:	12 V, 100 mA	Gesamtlänge der Neben- stellenleitung:	100 m
Schaltkontakt μ :	Relaiskontakt potenzialfrei, zum Schalten eines zweiten Außenleiters ge- eignet, nicht SELV	Leitungsschutzschalter:	nach örtlichen Richtlinien ausführen aber max. 10 A

Gewährleistung

Wir leisten Gewähr im Rahmen der gesetzlichen Bestimmungen.

Bitte schicken Sie das Gerät portofrei mit einer Fehlerbeschreibung an unsere zentrale Kundendienststelle.

Gira
Giersiepen GmbH & Co. KG
Service Center
Dahlienstrasse 12
D-42477 Radevormwald



Das CE-Zeichen ist ein Freiverkehrszeichen, das sich ausschließlich an die Behörde wendet und keine Zusicherung von Eigenschaften beinhaltet.

Gira
Giersiepen GmbH & Co. KG
Postfach 1220
42461 Radevormwald

Telefon: 02195 / 602 - 0
Telefax: 02195 / 602 - 339
Internet: www.gira.de