

Régleur de luminosité encastré

N° de commande : 2102 00

Régleur de luminosité apparent

N° de commande : 2103 00

Manuel d'utilisation**1 Consignes de sécurité**

L'intégration et le montage d'appareillages électriques doivent être réservés à des électriciens spécialisés.

Le non-respect de ces instructions peut entraîner des dommages sur l'appareillage, un incendie ou d'autres dangers.

Ne pas raccourcir, limer ou modifier le tube de conduction de la lumière.

Ces instructions font partie intégrante du produit et doivent être conservées chez l'utilisateur final.

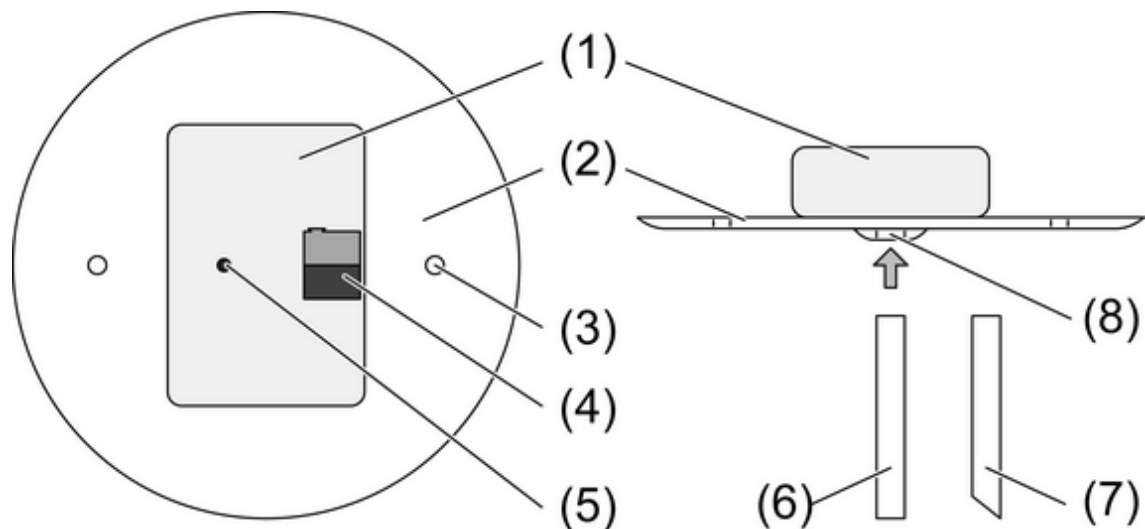
2 Conception de l'appareillage

Figure 1: Régulateur de luminosité encastré

- (1) Régulateur de luminosité
- (2) Couvercle
- (3) Trou pour vis
- (4) Borne de raccordement du bus
- (5) Touche de programmation
- (6) Tube de conduction de la lumière à détection droite
- (7) Tube de conduction de la lumière à détection oblique
- (8) Ouverture du capteur

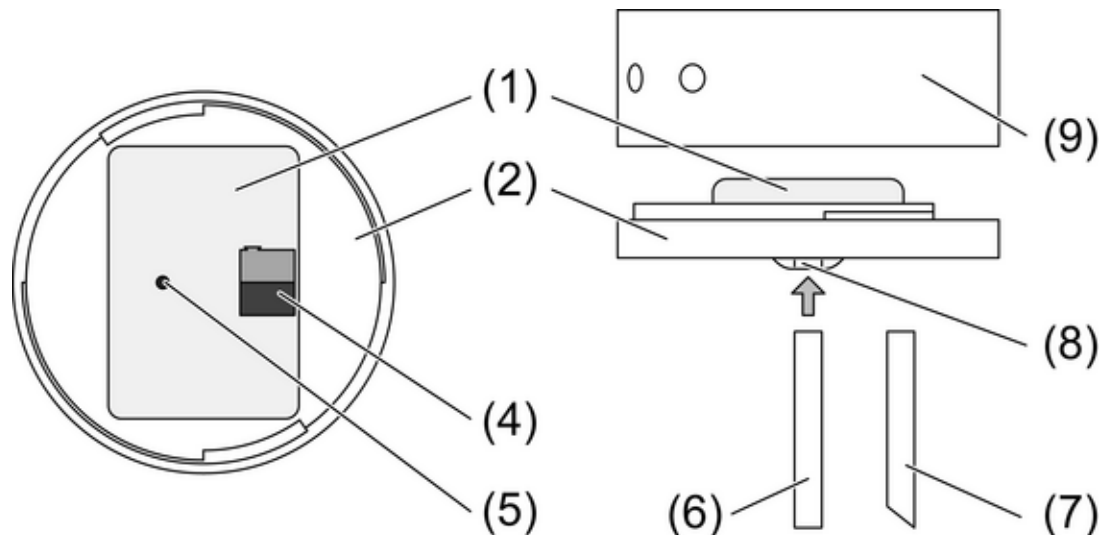


Figure 2: Régulateur de luminosité en saillie

(9) Boîtier de montage en saillie

3 Fonctionnement

Usage conforme

- Mesure et régulation d'éclairages intérieurs
- Montage sur plafonds fixes
- Appareillage encastré : montage dans un boîtier d'appareillage selon DIN 49073

Caractéristiques produits

- régulation de lumière constante permanente pour éclairage à variation
- régulation deux points à commutation pour éclairage à commutation
- Couplage de bus intégré
- Alimentation via le bus
- Envoi des valeurs de mesures, de commutation et de variation
- Valeur de consigne modifiable en fonctionnement
- Désactivation et activation de la régulation possible en fonctionnement

4 Informations destinées aux électriciens

4.1 Montage et branchement électrique



DANGER !

Électrocution en cas de contact avec des pièces conductrices avoisinantes.

Un choc électrique peut entraîner la mort.

Couper l'appareillage avant tous travaux et recouvrir les pièces conductrices avoisinantes !

Sélection de l'emplacement de montage

L'appareillage mesure la luminosité sur une surface de travail. Sélectionner l'emplacement de montage de manière à ce que la surface de travail soit détectée sans obstacle.

La lumière directe sur le capteur ou la lumière réfléchi par des surfaces brillantes fausse les résultats de mesure et entrave la régulation. Pour un fonctionnement sans faille, le régulateur doit mesurer exclusivement de la lumière diffuse.

- i** À la livraison, la mesure de la lumière est optimisée pour un montage à 2,50 m de hauteur au dessus d'une surface de travail et à 0,75 m de hauteur avec un facteur de réflexion d'env. 30 %. Étalonner le régulateur si les conditions de montage ne correspondent pas à celles mentionnées (voir chapitre 4.2. Mise en service).

- Monter le régulateur de luminosité au plafond de la pièce droit au dessus de la surface de travail (figure 3).

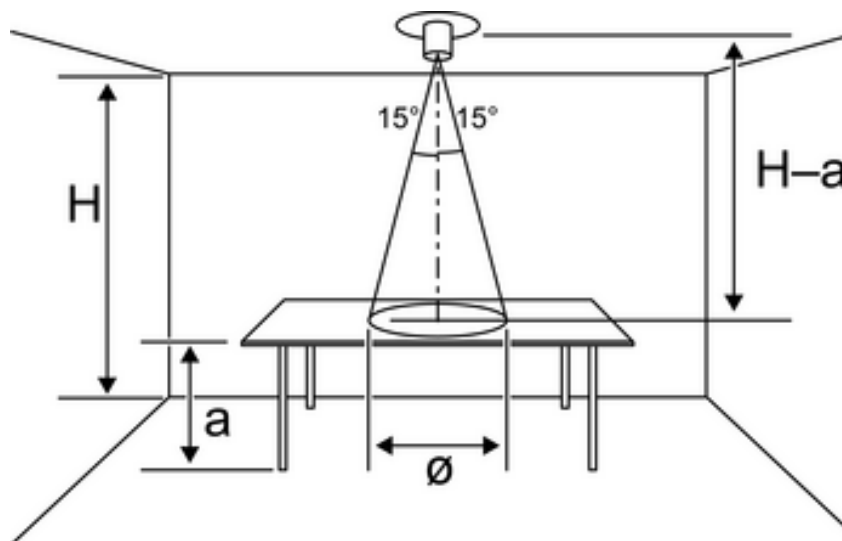


Figure 3: Tube de conduction de la lumière à détection droite

H Hauteur de la pièce

a Hauteur de la surface de travail

Ø Diamètre de la surface de mesure :
 $\varnothing = (h - a) \cdot 0,54$

- Si le montage ne peut être effectué droit au dessus de la surface de travail, monter le régulateur de luminosité en le décalant sur le côté (figure 4). Le cône de détection se trouve donc décalé par rapport à la surface à mesurer.

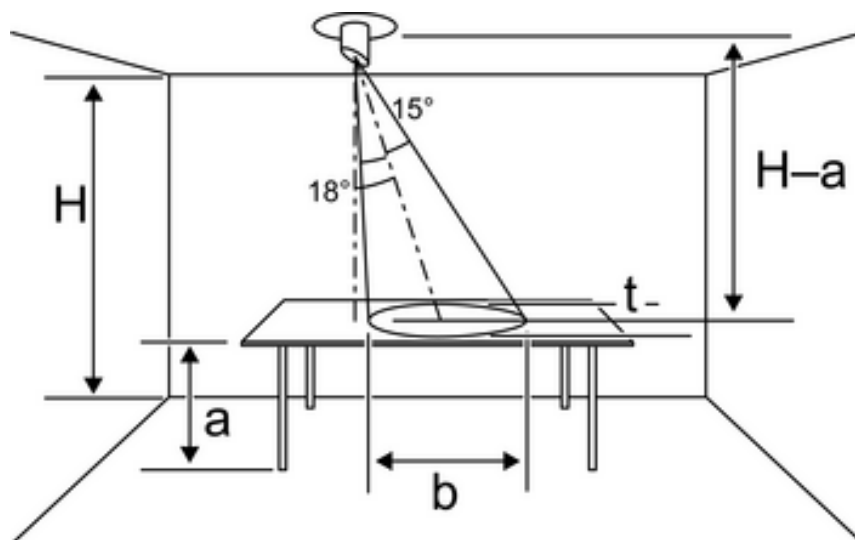


Figure 4: Tube de conduction de la lumière à détection oblique

b Largeur de la surface à mesurer :
 $b = (h - a) \cdot 0,6$

t Profondeur de la surface à mesurer
 $t = (h - a) \cdot 0,56$

Raccordement et montage de l'appareillage encastré

Utiliser un boîtier d'appareillage selon DIN 49073. Les trous de vis (3) dans le couvercle (2) sont adaptés au contour du boîtier d'appareillage.

- Raccorder l'appareillage (1) avec la borne de raccordement du bus (4) au câble de bus.
- Attribuer une adresse physique (voir chapitre 4.2. Mise en service).
- Insérer l'appareillage dans le boîtier d'appareillage.
- Visser le couvercle (3) dans le boîtier d'appareillage avec les vis de fixation fournies.

Raccorder et monter l'appareillage en saillie

- Monter l'appareillage en saillie (9) sur le plafond de la pièce.
- Raccorder l'appareillage (1) avec la borne de raccordement du bus (4) au câble de bus.
- Attribuer une adresse physique (voir chapitre 4.2. Mise en service).
- Placer l'appareillage avec son couvercle (2) sur le boîtier de montage en saillie. Poser le couvercle sur le boîtier de montage en saillie et le tourner pour le fixer.

4.2 Mise en service

Chargement de l'adresse physique et du logiciel d'application

La LED de programmation se trouve dans l'ouverture du capteur (8) sur la face avant de l'appareillage.

- Activer la tension du bus.
- Actionner la touche de programmation (5).
La LED de programmation clignote.
- Attribuer une adresse physique.
La LED de programmation s'éteint.
- Noter l'adresse physique sur l'étiquette de l'appareillage.
- Charger le logiciel d'application dans l'appareillage.

Mettre en place le tube de conduction de la lumière à détection droite

Le régulateur se situe directement au dessus de la surface de travail (figure 3).

- Insérer le tube de conduction de la lumière à détection droite (6) à env. 10 mm dans l'ouverture du capteur (8).

Mettre en place le tube de conduction de la lumière à détection oblique

Le régulateur est décalé par rapport à la surface de travail (figure 4).

- Insérer le tube de conduction de la lumière à détection oblique (7) env. à 10 mm dans l'ouverture du capteur (8).
- Diriger le tube de conduction de la lumière (7) de manière à ce que le côté allongé du tube de conduction de la lumière pointe vers la surface de travail à mesurer (figure 4).

i Lors de l'utilisation du tube de conducteur de lumière à détection oblique (7), étalonner le régulateur.

Étalonnage du régulateur

La hauteur de montage, les conditions d'éclairage et le degré de réflexion des surfaces des équipements de la pièce influencent le régulateur. Pour assurer une régulation de lumière constante ou la mesure de la luminosité la plus précise possible, ou si le tube de conduction de la lumière à détection oblique (7) est utilisé, il convient d'étalonner le régulateur.

L'étalonnage du régulateur se fait via un télégramme du bus **Étalonner la valeur de consigne**. La programmation du régulateur doit permettre la réception de ce télégramme.

Étalonner le régulateur avec si possible une faible lumière du jour. Le cas échéant, assombrir la pièce.

Utiliser un luxmètre étalonné.

- Allumer l'éclairage à réguler au dessus de la surface de travail.
- Mesurer l'intensité d'éclairage sur la surface de travail.

- Régler la luminosité de sorte que le luxmètre indique la valeur de consigne souhaitée, p. ex. 500 lx.
 - Envoyer le télégramme **Étalonner la valeur de consigne** au régulateur via le bus.
- i** Des instructions détaillées sur l'étalonnage du régulateur de luminosité sont fournies dans la documentation technique du produit.

5 Annexes

5.1 Caractéristiques techniques

Régleur de luminosité encastré, N° de commande 2102 00

Température ambiante	-5 ... +45 °C
Température de stockage/transport	-25 ... +70 °C
Humidité relative	max. 93 % (pas de condensation)
Catégorie de protection	III
Plage de mesure	0 ... 2000 lx
Dimensions L×l×h (sans couvercle)	50×35×15 mm
Poids	env. 30 g
KNX Medium	TP 1
Mode de mise en service	Mode S
Tension nominale KNX	CC 21 V ... 32 V TBTS
Courant absorbé KNX	15 mA
Type de raccordement KNX	Borne de raccordement

Régleur de luminosité apparent, N° de commande 2103 00

Température ambiante	-5 ... +45 °C
Température de stockage/transport	-25 ... +70 °C
Humidité relative	max. 93 % (pas de condensation)
Catégorie de protection	III
Plage de mesure	0 ... 2000 lx
Dimension Ø×h (sans conducteur à fibres optiques)	env. 70 x 33 mm
Poids	env. 50 g
KNX Medium	TP 1
Mode de mise en service	Mode S
Tension nominale KNX	CC 21 V ... 32 V TBTS
Courant absorbé KNX	15 mA
Type de raccordement KNX	Borne de raccordement

5.2 Garantie

Nous accordons les garanties prévues par la loi.

Veillez renvoyer gratuitement l'appareillage accompagné d'une description du dysfonctionnement à notre service après-vente central par l'intermédiaire de votre distributeur:

Gira
Giersiepen GmbH & Co. KG
 Service Center
 Dahlienstraße 12
 42477 Radevormwald
 Allemagne

KNX/EIB

Régleur de luminosité

GIRA

Gira
Giersiepen GmbH & Co. KG
Elektro-Installations-
Systeme

Industriegebiet Mermbach
Dahlienstraße
42477 Radevormwald

Postfach 12 20
42461 Radevormwald

Deutschland

Tel +49(0)21 95 - 602-0
Fax +49(0)21 95 - 602-399

www.gira.de
info@gira.de