

**Vrtilno zatemnilno stikalo z izklopom (podpira LED-svetila)**

Št. naro.: 0300 00

**Navodila za uporabo****1 Varnostni napotki**

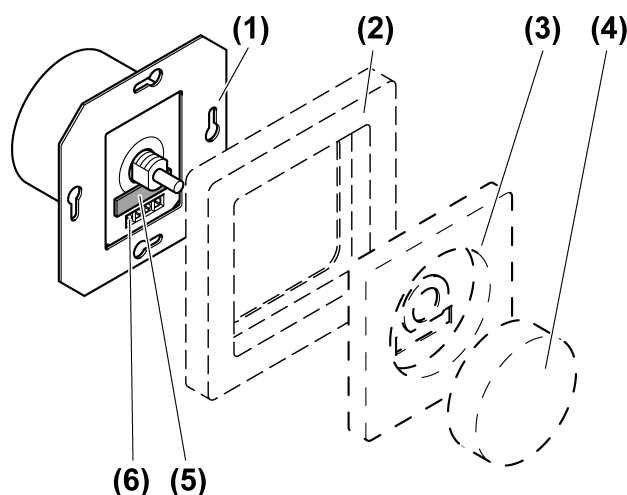
Električne naprave lahko vgrajujejo in montirajo samo elektrikarji.

Možni so hude telesne poškodbe, požar ali materialna škoda. Navodilo preberite v celoti in ga upoštevajte.

Nevarnost zaradi električnega udara. Pred deli na napravi ali el. bremenih ta odklopite od električnega omrežja. Pri tem upoštevajte vse varovalke, ki lahko napajajo napravo oz. električno breme.

Nevarnost zaradi električnega udara. Naprava ne izvede popolnega odklopa - tudi ko je izključena, breme ni galvansko ločeno od električnega omrežja.

To navodilo je sestavni del proizvoda in mora ostati pri končnem uporabniku.

**2 Sestava naprave**

Slika 1: Sestava naprave

- (1) Zatemnilno stikalo (regulator)
- (2) Prekrivni okvir
- (3) Pokrov
- (4) Vrtljivi gumb
- (5) Nosilec varovalke
- (6) Vijačne sponke

**3 Funkcija****Namenska uporaba**

- vklapljanje in zatemnitev žarnic, VN-halogenskih žarnic in fazno krmiljenih VN-LED-svetil
- montaža v dozo po DIN 49073
- uporaba s primernim pokrovom

**i** Uporaba v menjalnem vezju ni mogoča.

**i** Uporaba s transformatorji ni mogoča.

**Lastnosti proizvoda**

- zatemnitev na principu faznega krmiljenja moči
- kratkostična zaščita zagotovljena s hitro varovalko
- i** Možna pojava sta migetanje svetlobe priključenih svetil zaradi nedoseganja navedene minimalne obremenitve ali zaradi nestabilne omrežne napetosti ter tišje brnenje naprave zaradi uporabe dušilke za preprečevanje radijskih motenj. Pri tem ne gre za okvaro naprave.

**4 Upravljanje**

- i** Vklon in zatemnitev se izvajata s pomočjo vrtljivega gumba.

**Vklon svetila in povišanje svetlosti**

- Vrtljivi gumb zavrtite v desno.

**Izklop svetila**

- Vrtljivi gumb zavrtite do konca v levo.

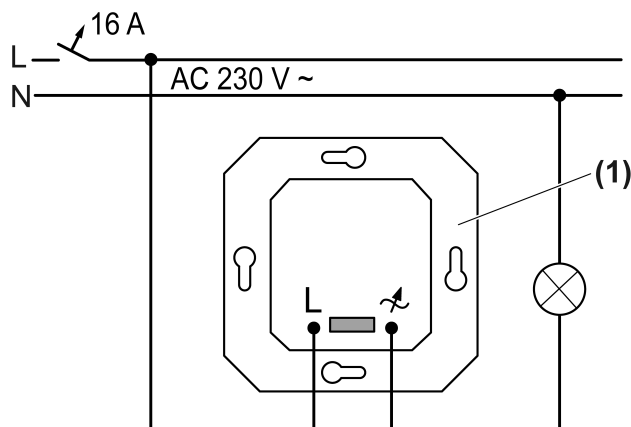
**5 Informacije o električarjih****NEVARNOST!**

Smrtna nevarnost zaradi električnega udara.

Napravo odklopite od el. omrežja. Prekrijte dele pod napetostjo.

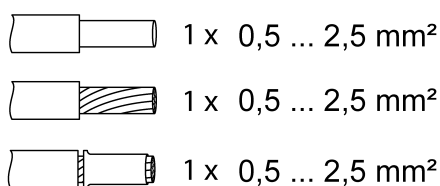
**Priklon in montaža zatemnilnega stikala**

- i** Na posamezno varovalko jakosti 16 A priključite maks. 300 W LED-svetila.
- i** Naša zatemnilna stikala so skladna z različnimi lastnostmi večine LED-svetil na trgu. Kljub temu je možno, da v posameznih primerih rezultati ne bodo enaki želenim.



Slika 2: Priključni načrt

- Zatemnilno stikalo (1) priključite skladno s priključnim načrtom (Slika 2).



Slika 3: Primerni preseki vodnikov

- Zatemnilno stikalo montirajte v montažno dozo. Priključne sponke se morajo nahajati spodaj.
- Montirajte prekrivni okvir (2) in pokrov (3).
- Nataknite vrtljivi gumb (4).
- Vključite napajanje.

## 6 Tehnični podatki

Nazivna napetost	AC 230 V~
Priključna frekvenca	50 Hz
Moč stanje pripravljenosti	pribl. 0,2 W
Izgubna moč	pribl. 3,7 W
Temperatura okolice	-5 ... +45 °C

Priključna moč pri 25 °C	
Žarnice	20 ... 200 W
VN-halogenske žarnice	20 ... 200 W
VN-LED-svetila	tip. 3 ... 40 W

Mešana obremenitev ohmska in VN-LED	tip. 3 ... 40 W
----------------------------------------	-----------------

Znižanje moči	
pri nadometni montaži	-5%
na vsakih 5 °C nad 25 °C	-10%
pri montaži v leseno steno ali steno suhe gradnje	-15%
pri vgradnji v kombinirane materiale	-20%

Fina varovalka	T 800 mA H 250
----------------	----------------

## 7 Pomoč v primeru težave

**Naprave ni mogoče vključiti. Ali: naprava odklopi breme in je ni več mogoče vključiti.**

Preverite hitro varovalko in jo po potrebi zamenjajte. Uporabljajte samo originalne varovalke.

### Svetloba priključenih VN-LED-svetil migeta

Vzrok: svetil ni mogoče zatemniti ali nezdržljiv princip krmiljenja moči.

Preverite navedbe proizvajalca. Svetila zamenjajte za drug tip svetil.

### Priključena VN-LED-svetila pri najvišji stopnji zatemnitve ugasnejo ali njihova svetloba migeta

Vzrok: svetlost za ta svetila je nastavljena prenizko.

Nastavite višjo svetlost.

### LED-svetilo oddaja šibko svetlobo, čeprav je zatemnilno stikalo izključeno

Vzrok: LED-svetilo ni primerno za ta tip zatemnilnega stikala.

Uporabite kompenzacijski modul, glej dodatno opremo.

Uporabite LED-svetilo drugega tipa oziroma proizvajalca.

## 8 Pribor

Kompenzacijski modul LED

Naročilna št. 2375 00

## 9 Garancija

Garancijske zahtevke sprejema specializirana tehnična trgovina, in sicer v okviru zakonskih določil. Okvarjeno napravo z opisom okvare predajte ali brezplačno pošljite pristojnemu trgovcu (specializirana trgovina/inštalatersko podjetje/trgovina z električnim materialom). Ti bodo naprave nadalje posredovali servisnemu centru Gira.

**Gira**  
**Giersiepen GmbH & Co. KG**  
Elektro-Installations-  
Systeme

Industriegebiet Mermbach  
Dahlienstraße  
42477 Radevormwald

Postfach 12 20  
42461 Radevormwald

Deutschland

Tel +49(0)21 95 - 602-0  
Fax +49(0)21 95 - 602-191

[www.gira.de](http://www.gira.de)  
[info@gira.de](mailto:info@gira.de)