

USB-Datenschnittstelle

Best.-Nr.: 2014 00

USB-Datenschnittstelleneinsatz

Best.-Nr.: 2024 00

Bedienungsanleitung**1 Sicherheitshinweise**

Montage und Anschluss elektrischer Geräte dürfen nur durch Elektrofachkräfte erfolgen.

Gefahr durch elektrischen Schlag. Bei Installation und Leitungsverlegung die für SELV-Stromkreise geltenden Vorschriften und Normen einhalten.

Schwere Verletzungen, Brand oder Sachschäden möglich. Anleitung vollständig lesen und beachten.

Diese Anleitung ist Bestandteil des Produktes und muss beim Endkunden verbleiben.

i Weitere Informationen zu diesem Gerät finden Sie in der Bedienungsanleitung auf unserer Internetseite.

2 Funktion**Systeminformation**

Dieses Gerät ist ein Produkt des KNX Systems und entspricht den KNX Richtlinien. Detaillierte Fachkenntnisse durch KNX Schulungen werden zum Verständnis vorausgesetzt.

Die Funktion des Gerätes ist softwareabhängig. Detaillierte Informationen über Softwareversionen und jeweiligen Funktionsumfang sowie die Software selbst sind der Produktdatenbank des Herstellers zu entnehmen. Planung, Installation und Inbetriebnahme des Gerätes erfolgen mit Hilfe einer KNX zertifizierten Software. Die Produktdatenbank sowie die technischen Beschreibungen finden Sie stets aktuell auf unserer Internetseite.

Bestimmungsgemäßer Gebrauch

- Ankopplung von PC an KNX Anlagen
- Adressierung, Programmierung und Diagnose von KNX Geräten
- Kompatibel zu KNX Data-Secure-Produkten
- Long Frame Unterstützung für ETS5
- UP-Gerät: Montage in Gerätedose nach DIN 49073
- REG-Gerät: Einbau in Kleinverteiler auf Hutschiene nach DIN EN 60715

Produkteigenschaften

- Anschluss mit Anschlussklemme
- Galvanische Trennung von KNX und USB
- Temporärer Betrieb im unmontierten Zustand zulässig
- Firmware in der USB-Datenschnittstelle über ETS-Produktdatenbank aktualisierbar
- Versorgung ausschließlich über den USB-Anschluss

i Ohne angeschlossenen PC oder USB-Hub kann das Gerät über den Bus nicht gefunden werden.

3 Informationen für Elektrofachkräfte



GEFAHR!

Lebensgefahr durch elektrischen Schlag.

Spannungsführende Teile in der Einbauumgebung abdecken,

REG-Gerät montieren und anschließen

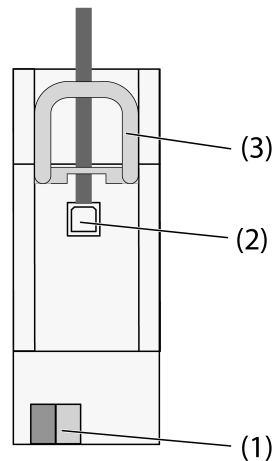


Bild 1

- (1) KNX Anschluss
- (2) USB-Buchse
- (3) Schieber

i Der Schieber fixiert das USB-Anschlusskabel und stellt sicher, dass die erforderliche Einbauhöhe im Verteiler eingehalten wird.

- Gerät auf Hutschiene mit den Anschlussklemmen nach unten montieren.
- Busleitung mit Anschlussklemme (1) anschließen.

Optional USB-Anschlusskabel permanent anschließen:

- Schieber (3) entriegeln durch Zug am Bügelende nach vorne. Schieber herausziehen.
- USB-Anschlusskabel in die Buchse (2) stecken.
- Schieber (3) wiedereinsetzen, bis er merkbar einrastet.

UP-Gerät montieren und anschließen

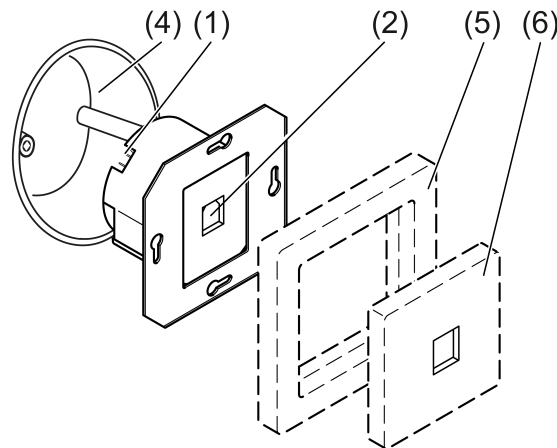


Bild 2

- (1) KNX Anschluss
- (2) USB-Buchse
- (4) Gerätedose
- (5) Abdeckrahmen (Zubehör)
- (6) Abdeckung für TAE und USB (Zubehör)

Montage in Unterputz- oder Aufputz-Gerätedose

- Busleitung mit Anschlussklemme (1) anschließen.
- Gerät in Gerätedose (4) montieren.
- Abdeckrahmen (5) auf die Gerätedose stecken.
- Abdeckung für TAE und USB (6) montieren.

Physikalische Adresse programmieren

Die USB-Datenschnittstellen werden ausschließlich lokal über einen angeschlossenen PC mit der physikalischen Adresse programmiert und verfügen daher nicht über eine Programmier Taste und Programmier-LED. Die physikalische Adresse muss mit der KNX Linie, an die sie angeschlossen ist, übereinstimmen.

- PC mit dem Gerät verbinden.
- Physikalische Adresse programmieren.
- Gerät mit physikalischer Adresse beschriften.

4 Technische Daten

KNX

Nennspannung KNX	DC 21 ... 32 V SELV
KNX Medium	TP256
Schutzklasse	II
Umgebungstemperatur	-5 ... +45 °C
Lager-/ Transporttemperatur	-25 ... +70 °C

Einbaubreite

Best.-Nr. 2014 00	36 mm / 2 TE
Best.-Nr. 2024 00	—

USB

USB-Buchse	Typ B
USB-Version	2.0
Leitungslänge	max. 5 m

5 Gewährleistung

Die Gewährleistung erfolgt im Rahmen der gesetzlichen Bestimmungen über den Fachhandel. Bitte übergeben oder senden Sie fehlerhafte Geräte portofrei mit einer Fehlerbeschreibung an den für Sie zuständigen Verkäufer (Fachhandel/Installationsbetrieb/Elektrofachhandel). Diese leiten die Geräte an das Gira Service Center weiter.

Gira
Giersiepen GmbH & Co. KG
Elektro-Installations-
Systeme

Industriegebiet Mermbach
Dahlienstraße
42477 Radevormwald

Postfach 12 20
42461 Radevormwald

Deutschland

Tel +49(0)21 95 - 602-0
Fax +49(0)21 95 - 602-191

www.gira.de
info@gira.de