

Control 19
2088 00

GIRA

Inhoudsopgave

Veiligheidsaanwijzingen	45
Opbouw van het apparaat	45
Functie	47
Bedoeld gebruik	47
Producteigenschappen	47
Besturingssysteem Windows Embedded POSReady 2009	47
Bediening	48
Reiniging van het touchscreen	48
Designafdekraam verwijderen	48
Designafdekraam aanbrengen	48
Inschakelen	48
Resetten	49
Aanraakgevoelig oppervlak	49
Grafische bedieningsinterface	49
Bestandsgebaseerd schrijffilter	50
Informatie voor de installateur	51
Montage en elektrische aansluiting	51
Apparaat aansluiten en monteren	51
Bij 230 V AC montage	52
Bij 24 V DC montage	52
Aanbrengen van aarding bij de inbouwdoos van de Gira/Pro-face ServerClient 15	53
Montage en elektrische aansluiting	53
Ingebruikstelling	54
Touchscreen kalibreren	54
Voer de linearisatie uit	54
Tekentest uitvoeren	54
Control 19 – software-installatie	55
Schrijfbeveiliging	55
Schrijfbeveiliging deactiveren	55
Schrijfbeveiliging activeren	55
Cursor in-/uitschakelen	55
DCS-Communicator installeren	56
QuadClient installeren	56
Herstellen van het besturingssysteem	57
Kort overzicht van de hierboven beschreven stappen in de BIOS	58
Technische gegevens	59
Accessoires	60
Garantie	60

Veiligheidsaanwijzingen

Inbouw en montage van elektrische apparaten mogen uitsluitend worden uitgevoerd door een elektrotechnicus.

Wanneer de handleiding niet in acht wordt genomen, kunnen schade aan het apparaat, brand of andere gevaren ontstaan.

Gevaar door een elektrische schok. Schakel het apparaat spanningsloos voor aanvang van werkzaamheden. Controleer daarbij alle zekeringautomaten die gevaarlijke spanningen aan het apparaat leveren.

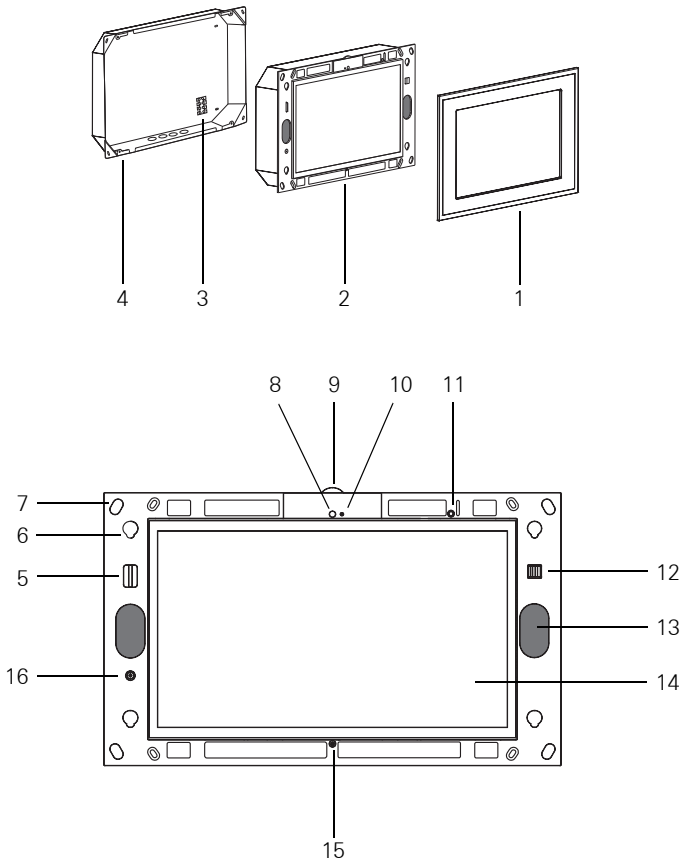
Bedien het apparaat niet met scherpe of spitse voorwerpen. Het aanraakgevoelige oppervlak kan daardoor beschadigen.

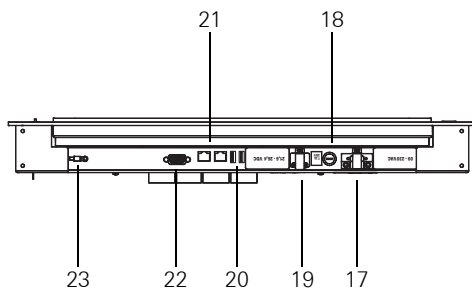
Gebruik voor het reinigen geen scherpe voorwerpen, zuren of organische oplosmiddelen. Het apparaat kan daardoor beschadigen.

Deze handleiding maakt deel uit van het product en moet aan de eindgebruiker worden overhandigd.



Opbouw van het apparaat





- | | | | |
|----|---------------------------------|----|--------------------------------|
| 1 | Designafdekraam | 13 | Luidspreker |
| 2 | Control 19 Client | 14 | Touchscreenoppervlak |
| 3 | Aansluitklem | 15 | Microfoon |
| 4 | Inbouwdoos | 16 | Aan/uit-knop |
| 5 | SD-kaartsleuf | 17 | Aansluiting 230 V AC |
| 6 | Opname voor het designafdekraam | 18 | Zekering |
| 7 | Bevestigingsgaten | 19 | Aansluiting 24 V DC |
| 8 | Camera | 20 | 2x USB-aansluiting achterzijde |
| 9 | Camerabehuizing | 21 | Netwerkaansluiting |
| 10 | Bedrijfsweergave camera | 22 | VGA-aansluiting sub-D |
| 11 | Status-LED | 23 | Aardaansluiting |
| 12 | 2x USB-aansluiting voorzijde | | |

Bedoeld gebruik

- Visualisatie van gebouwinformatie in combinatie met Gira software (DCS-Communicator, QuadClient, HS-Client en HS-Plugin-Client). Een goede werking is uitsluitend gegarandeerd met deze softwareproducten. Gira kan geen service of garantie verlenen voor softwareproducten van andere fabrikanten.
- Inbouwmontage binnenshuis

Producteigenschappen

- Verlicht, programmeerbaar grafisch TFT-kleurendisplay, 1366 x 768 pixels, 16,7 miljoen kleuren
- Besturingssysteem Windows Embedded POSReady 2009
- Touchscreen, bediening door aanraking van het display
- 24 V DC of 230 V AC stroomaansluiting
- Inbouwstand horizontaal in de wand
- Geïntegreerde camera, afdekbaar
- Geïntegreerde luidspreker en microfoon

Besturingssysteem Windows Embedded POSReady 2009

Het besturingssysteem is gebaseerd op Microsoft® Windows® XP Professional in een slanke versie. Alle componenten die voor de werking van het apparaat nodig zijn, zijn voorgeïnstalleerd. Overige stuurprogramma's en applicaties, bv. het Gira softwarepakket QuadClient of DCS-Communicator, kunnen zo nodig alsnog achteraf worden geïnstalleerd.



Bediening

Reiniging van het touchscreen

Het touchscreen moet regelmatig worden schoongemaakt voor een optimale aanraakgevoeligheid. Houd het display vrij van vreemde voorwerpen en stof. Gebruik voor het reinigen van het display een zachte, pluisvrije doek. Maak de doek zo nodig iets vochtig.



Aanwijzing

- Gebruik geen schurende reinigingsmiddelen, zuren of organische oplosmiddelen.
 - Laat geen vocht in het apparaat binnendringen. Spuit het reinigingsmiddel niet rechtstreeks op het display.
 - Gebruik voor het reinigen geen scherpe voorwerpen.
-

Designafdekraam verwijderen

Bepaalde bedieningselementen zijn pas toegankelijk wanneer het designafdekraam is verwijderd.

- Pak het designafdekraam (1) met twee handen aan de zijkanten vast.
- Schuif het designafdekraam voorzichtig omhoog.
- Haal het designafdekraam voorzichtig naar voren zodra het los komt van de opnamen (6).

Designafdekraam aanbrengen

- Plaats het designafdekraam in de opnamen (6).
- Schuif het designafdekraam voorzichtig omlaag.

Inschakelen

Het designafdekraam (1) is verwijderd en de aan/uit-knop (16) is toegankelijk.

- **Inschakelen:** Druk op de aan/uit-knop (16).
Het besturingssysteem wordt gestart.

 - **Uitschakelen:** Druk kort op de aan/uit-knop (16).
of
 - Druk op de schermknop "Start" en selecteer in het startmenu het commando "Uitschakelen". Selecteer in het volgende lijstvenster nogmaals "Uitschakelen" en druk op de schermknop "OK".
Het besturingssysteem sluit af en schakelt het apparaat uit.
-



Aanwijzing

Bij levering meldt het apparaat zich automatisch aan met gebruikersnaam **Control** en wachtwoord **Gira**. In het besturingssysteem kunnen op elk moment andere gebruikers worden toegevoegd en de instellingen worden gewijzigd.

Resetten

Wanneer de Control 19 niet meer kan worden bediend, bv. na het vastlopen van een programma, kan het apparaat worden gereset en uitgeschakeld. Hierbij gaan alle niet opgeslagen gegevens verloren.

Het designafdekraam (1) is verwijderd en de aan/uit-knop (16) is toegankelijk.

- Houd de aan/uit-knop (16) ca. 5 seconden ingedrukt.
Na ca. 5 seconden schakelt het apparaat uit.

Aanraakgevoelig oppervlak

Het display is voorzien van een aanraakgevoelig oppervlak, touchscreen genoemd. De Control 19 wordt bediend door het displayoppervlak aan te raken met de vinger of met een speciale stylus (niet bij levering inbegrepen).



Aanwijzing

Bedien het display niet met scherpe of spitse voorwerpen.

Grafische bedieningsinterface

Bediening gaat met een muisaanwijzer, die de bewegingen op het touchscreen volgt. Een korte aanraking van het display wordt geïnterpreteerd als een muisklik. Een rechter muisklik wordt uitgevoerd door het touch-oppervlak lang aan te raken (ca. 3 seconden). Tekst kan worden ingevoerd met behulp van het Windows displaytoetsenbord.

Bij levering zijn op het Bureaublad programma's voorgeïnstalleerd. Deze zijn bedoeld voor het uit-/inschakelen van de muisaanwijzer en het kalibreren van het touchscreen.



Aanwijzing

Op de USB-interface kunnen op elk moment bedieningsapparaten zoals een toetsenbord of een muis worden aangesloten.

Bestandsgebaseerd schrijffilter

Het apparaat heeft een solid state drive (SSD) als massageheugen. Om onbevoegde wijzigingen van de configuratie te voorkomen, is de drive beveiligd met een bestandsgebaseerd schrijffilter (file based write filter, FBWF). Schrijfprocessen naar het beveiligde gedeelte werden omgeleid naar een virtuele drive in het RAM-geheugen. Wijzigingen van deze gegevens worden toegepast, maar bestaan slechts tot de eerstvolgende keer dat het apparaat opnieuw wordt opgestart. Bij uitschakeling of een stroomuitval worden de oorspronkelijke gegevens gereset.

Wijzigingen in de map "Eigen bestanden" zijn uitgezonderd van de schrijfbeveiliging en worden altijd toegepast.

Het schrijffilter moet worden uitgeschakeld

- bij het aanmaken van mappen die ook bij opnieuw opstarten moeten blijven bestaan.
- bij het installeren van programma's.

Het systeem moet opnieuw worden opgestart

- wanneer het schrijffilter wordt in- of uitgeschakeld.
- wanneer de de omvang van de virtuele drive wordt gewijzigd.
- wanneer de geheugencompressie wordt in- of uitgeschakeld.

De instellingen van het schrijffilter kunnen door de bediener worden gewijzigd.

Montage en elektrische aansluiting



GEVAAR!

Elektrische schok bij aanraking van spanningvoerende delen.

Een elektrische schok kan de dood tot gevolg hebben.

Schakel het apparaat met alle bijbehorende zekeringautomaten spanningsloos voor aanvang van werkzaamheden.

Dek spanningvoerende delen in de omgeving af!



Apparaat aansluiten en monteren



Aanwijzing

Monteer het apparaat op ooghoogte om het optimaal te kunnen aflezen.

Zorg voor voldoende koeling. Dek ventilatieopeningen niet af.

- Breng de inbouwdoos horizontaal in de wand aan.
-



Aanwijzing

Neem de montagehandleiding van de inbouwdoos in acht.

- Trek de aansluitleiding en de netwerkleiding door de daarvoor bedoelde doorvoeren.
-



GEVAAR!

Elektrische schok bij aanraking van spanningvoerende delen. **Netspanning en laagspanning zijn beide aanwezig in een gemeenschappelijke behuizing. Bij fouten kunnen ook andere aangesloten componenten spanningvoerend zijn.**

Een elektrische schok kan de dood tot gevolg hebben.

Scherm netspanningsaders altijd af met de meegeleverde kous.

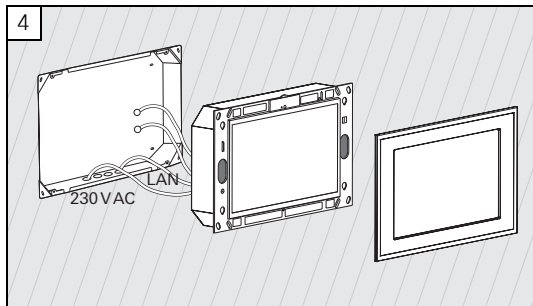
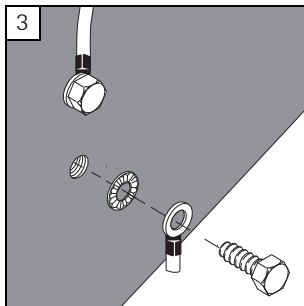
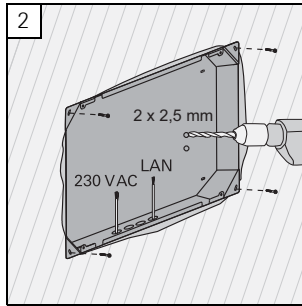
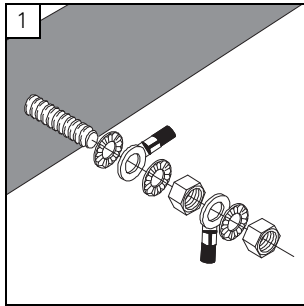
Leg de leidingen zo, dat laagspanningsaders deugdelijk zijn afgeschermd van de netspanning.

Bij 230 V AC montage

- Controleer dat de beveiligingsbeugel van de aansluiting voor 230 V AC (17) is verwijderd en is aangebracht op de aansluiting voor 24 V DC (19).
- Verwijder zo nodig de beveiligingsbeugel van de aansluiting voor 230 V AC en breng deze aan op de aansluiting voor 24 V DC.
- Strip de netspanningsdraden over de lengte van de meegeleverde kous.
- Schuif de meegeleverde kous over de gestripte netspanningsdraden.
- Sluit de 230 V AC netaansluitleiding aan op de aansluitklem (3) in de inbouwdoos.
- Sluit de apparaataansluitleiding aan op de aansluitklem (3) en op de aansluiting voor 230 V AC (17) van de Control 19.
- Sluit de netwerkleiding aan op klem (21) van de Control 19.
- Monteer de Control 19 in de inbouwdoos. Gebruik daarvoor de meegeleverde schroeven.
- Plaats het designafdekraam in de daarvoor bedoelde opnamen en schuif het voorzichtig omlaag.

Bij 24 V DC montage

- Controleer dat de beveiligingsbeugel van de aansluiting voor 24 V DC (19) is verwijderd en is aangebracht op de aansluiting voor 230 V AC (17).
- Verwijder zo nodig de beveiligingsbeugel van de aansluiting voor 24 V DC en breng deze aan op de aansluiting voor 230 V AC.
- Sluit de 24 V DC aansluitleiding aan op de aansluitklem (3) in de inbouwdoos.
- Sluit de apparaataansluitleiding aan op de aansluitklem (3) en op de aansluiting voor 24 V DC (19) van de Control 19.
- Sluit de netwerkleiding aan op klem (21) van de Control 19.
- Monteer de Control 19 in de inbouwdoos. Gebruik daarvoor de meegeleverde schroeven.
- Plaats het designafdekraam in de daarvoor bedoelde opnamen en schuif het voorzichtig omlaag.



Montage en elektrische aansluiting



GEVAAR!

Elektrische schok bij aanraking van spanningvoerende delen.

Een elektrische schok kan de dood tot gevolg hebben.

Schakel het apparaat met alle bijbehorende zekeringautomaten spanningsloos voor aanvang van werkzaamheden.

Dek spanningvoerende delen in de omgeving af!

De inbouwdoos van de ServerClient 15 is niet voorzien van een aardaansluiting en is daarom niet geschikt om een Control 19 aan te sluiten op 230 V. Om deze inbouwdoos aan te passen wordt een aardingsset meegeleverd.

- Bevestig beide aardleidingen op de aardaansluiting van de Control 19 (afb. 1).
- Boor twee $\varnothing 2,5$ mm gaten in de achterwand van de inbouwdoos (afb. 2).
- Bevestig beide aardleidingen op de inbouwdoos (afb. 3).
- Sluit de 230 V AC netaansluitleiding aan op de 230 V AC aansluiting (17) van de Control 19.
- Sluit de netwerkleiding aan op klem (21) van de Control 19.
- Monteer de Control 19 in de inbouwdoos (afb. 4). Gebruik daarvoor de meegeleverde schroeven.
- Plaats het designafdekraam in de daarvoor bedoelde opnamen en schuif het voorzichtig omlaag.

Touchscreen kalibreren



Aanwijzing

Het touchscreen moet worden gekalibreerd om de cursor de bewegingen van de vinger zo nauwkeurig mogelijk te laten volgen. Kalibratie is nodig in de volgende gevallen:

- Het apparaat is nieuw gemonteerd.
- Er zijn wijzigingen aan het apparaat uitgevoerd.

Voor uitvoering van de kalibratie moeten alle montagewerkzaamheden zijn voltooid. Na montage van het designafdekraam mag de kalibratie van het touchscreen pas na een wachttijd van 5 minuten worden uitgevoerd.

De kalibratie bestaat uit een linearisatie. Om de linearisatie uit te voeren is op het systeem de toepassing "eGalaxTouch" geïnstalleerd. Via een pictogram op het Bureaublad kan de toepassing worden gestart.

- Ga recht voor het apparaat staan.
- Start de toepassing "eGalaxTouch".
- Selecteer het tabblad "(die) Einstellung".
- Controleer of onder "Linearisierung Art" de instelling "25-Punkte" is geselecteerd.

Voer de linearisatie uit

- Klik op het tabblad "(die) Werkzeuge" op de schermknop "Linearisierung".
Het display wordt een wit vlak. In de linker benedenhoek wordt een rood kruis weergegeven.
- Houd de wijsvinger exact op het snijpunt van het kruis gedrukt.
Na ca. drie seconden verschijnt de melding "OK!".
Op dezelfde manier verschijnen nog 24 kruisen.
- Herhaal de procedure.

Tekentest uitvoeren

De kwaliteit van de linearisatie kan worden getest met een tekenprogramma.

- Klik op het tabblad "(die) Werkzeuge" op de schermknop "Zeichen-Test".
Op het display wordt een raster weergegeven.
- Probeer met de wijsvinger de kruispunten van het raster aan te raken.
Op de aangeraakte punten worden kleine rode kruisen weergegeven.

Als de kwaliteit onvoldoende is, kan de linearisatie worden herhaald.

Schrijfbeveiliging

Pictogram op de menubalk



Aan



Uit

Schrijfbeveiliging deactiveren

- Klik met de rechter muisknop op het pictogram "Schrijfbeveiliging" op de menubalk of druk lang met een vinger op het pictogram.
- Selecteer Schrijfbeveiliging deactiveren.
- Druk op **OK**.
Automatisch opnieuw starten over 10 seconden. Windows wordt afgesloten en opnieuw gestart.
Wacht tot de melding "De schrijfbeveiliging wordt geactiveerd. Vervolgens wordt het systeem opnieuw gestart." verschijnt.
- Klik binnen 15 seconden op **Annuleren**, anders wordt de schrijfbeveiliging weer geactiveerd.

De schrijfbeveiliging is gedeactiveerd.

Schrijfbeveiliging activeren

- Klik met de rechter muisknop op het pictogram "Schrijfbeveiliging" op de menubalk of druk lang met een vinger op het pictogram.
- Selecteer Schrijfbeveiliging activeren.
- Druk op **OK**.
Automatisch opnieuw starten over 10 seconden. Windows wordt afgesloten en opnieuw gestart.

De schrijfbeveiliging is geactiveerd. Pictogram op de menubalk

Cursor in-/uitschakelen

Met het programma "Cursor off" wordt de muisaanwijzer verborgen.

Met het programma "Cursor on" wordt de muisaanwijzer weer zichtbaar.

Om de muisaanwijzer elke keer na het opstarten verborgen te houden, moet het programma "Cursor off" naar Windows Autostart worden gekopieerd.

- Deactiveer de schrijfbeveiliging.
- Kopieer de snelkoppeling "Cursor off" naar de map Autostart.
- Activeer de schrijfbeveiliging.

DCS-Communicator installeren

Voor installatie van DCS-Communicator moet eerst het installatiebestand van de DCS-IP-gateway worden gedownload (zie bedieningshandleiding DCS-IP-gateway).

- Deactiveer de schrijfbeveiliging.
- Kopieer het betreffende installatiebestand naar de Control 19 en voer het daar lokaal uit.
- Volg voor de verdere installatie de aanwijzingen van de installatiesoftware.



Aanwijzing

Voer de Audio Assistent uitsluitend uit met gemonteerd designafdekraam.

- Start de Audio Assistent en volg de aanwijzingen op het display.
- Verdere instellingen zijn niet nodig.
Installatie/configuratie annuleren.
- Afhankelijk van de firewall-instellingen kan de eerste start een veiligheidswaarschuwing activeren.
- Bevestig de waarschuwing met "Niet meer blokkeren" of "Toegang toestaan".
- Activeer de schrijfbeveiliging.

QuadClient installeren

Het installatiebestand voor de QuadClient bevindt zich bij de HomeServer Expert.

- Deactiveer de schrijfbeveiliging.
- Kopieer het betreffende installatiebestand naar de Control 19 en voer het daar lokaal uit.
- Volg voor de verdere installatie de aanwijzingen van de installatiesoftware.
- Start QuadClient Config Editor en stel deze in.
Design 4 = Control 19
- Start QuadClient.
- Afhankelijk van de firewall-instellingen kan de eerste start een veiligheidswaarschuwing activeren.
- Bevestig de waarschuwing met "Niet meer blokkeren" of "Toegang toestaan".
- Sluit QuadClient weer af.
- Activeer de schrijfbeveiliging.

Herstellen van het besturingssysteem



Aanwijzing

Wanneer de Gira Control 19 Client het geïnstalleerde besturingssysteem niet meer correct laadt, kan het besturingssysteem beschadigd zijn.

In dat geval kan het nodig zijn het geïnstalleerde besturingssysteem te vervangen door een image.

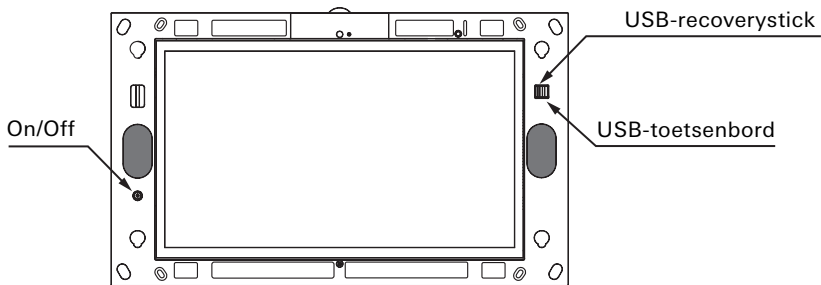
Om het besturingssysteem te herstellen zijn een Gira Control 19 Client USB-recoverystick en een USB-toetsenbord nodig. Bij levering (vanaf indexversie I05) van de Gira Control 19 Client is hiervoor een USB-recoverystick inbegrepen.

Herstellen van het besturingssysteem duurt **ca. 15 min.** Het besturingssysteem wordt gereset naar de toestand bij levering.



Let op

Alle op de Gira Control 19 Client opgeslagen persoonlijke gegevens gaan bij herstel van het besturingssysteem verloren.



Gira Control 19 Client USB-aansluitingen

Herstellen van het besturingssysteem

- Schakel de Gira Control 19 Client uit.
- Sluit op de USB-poort aan de buitenzijde een USB-toetsenbord aan en op de USB-poort aan de binnenzijde de recoverystick.
- Start de Gira Control 19 Client met de aan/uit-knop en druk tijdens het opstarten op het USB-toetsenbord meerdere keren op de Delete-toets om in de BIOS te komen.
- Selecteer met de pijltoetsen van het USB-toetsenbord het onderdeel **Advanced BIOS Features** en bevestig met Enter.
- Selecteer vervolgens met de pijltoetsen van het USB-toetsenbord het onderdeel **Hard Disk Boot Priority** en bevestig met Enter.
- Selecteer met de pijltoets **USB-HDD0** op de tweede positie en wijzig deze met de + toets naar de eerste positie.
- Druk op F10 en bevestig met Enter.

Kort overzicht van de hierboven beschreven stappen in de BIOS

- Selecteer Advanced BIOS Features
 - Selecteer Hard Disk Boot Priority
 - Selecteer USB-HDD0 en zet deze op de eerste positie
 - Sla dit op met F10

Het systeem start automatisch op vanaf de USB-recoverystick en na ca. 15 min. is het besturingssysteem hersteld. Op het display van de Gira Control 19 Client moet onderstaande melding worden weergegeven.

Het herstellen is succesvol voltooid. Verwijder de USB-stick en start het systeem opnieuw op.

Volg de aanwijzingen op het display, verwijder de USB-recoverystick en start de Gira Control 19 Client opnieuw op.



Aanwijzing

Wordt de USB-recoverystick niet door het systeem herkend, steek deze dan in een andere USB-poort en probeer het opnieuw.
(De oorzaak hiervoor kan een voorgaande update van de BIOS zijn.)

Technische gegevens

Voeding	
Nominale spanning AC	AC 100 tot 230 V~ 50/60 Hz
Nominale spanning DC	DC 24 V
Zwakstroomzekering	T 2 A L 250 V
Standby-vermogen	ca. 3 W
Opgenomen vermogen (100% CPU)	max. 39 W
Opgenomen vermogen (uitgeschakeld display)	ca. 25 W
Omgevingsomstandigheden	
Omgevingstemperatuur	0 °C tot +40 °C
Opslag-/transporttemperatuur	-20 °C tot +60 °C
Relatieve luchtvochtigheid	10% tot 85% r.v. (geen condensatie)
Beschermingsklasse	IP20
Systeem	
Processortype	Intel® Atom™ N270
Processorfrequentie	1,6 GHz
L2-cache	512 kB
Chipset	Intel® 945GSE
Massageheugen	4 GB CF
Werkgeheugen	1 GB RAM
Audiocontroller	Realtek ALC662
Weergave	
Type	TFT 47,0 cm [18,5"]
Resolutie	1366x768 WXGA
Aantal kleuren	16,7 miljoen
Kijkhoek	170° (H) 160° (V)
Camera	
Resolutie	1,3M pixels
Geheugenkaart	SDHC tot 32 GB



USB	
USB-versie	2.0
Aansluiting	2x Type A achter 2x Type A voor
Netwerk	
Type	Gigabit-Ethernet
Aansluiting	2x RJ45-aansluiting
Afmetingen	
Afmetingen l x b	330 x 546 mm
Afmetingen display l x b	230 x 410 mm

Accessoires

Inbouwdoois	2076 00
Designplaat/afdekraam	2090 ..

Garantie

De wettelijk vereiste garantie wordt uitgevoerd via de vakhandel.

Een gebrekkig apparaat kunt u met een omschrijving van de fout aan de betreffende verkoper ((elektrotechnische) vakhandel/installatiebedrijf) overhandigen of portvrij opsturen. Deze stuurt het apparaat door naar het Gira Service Center.

Gira

Giersiepen GmbH & Co. KG

Dahlienstrasse 12
42477 Radevormwald
Duitsland

Gira
Giersiepen GmbH & Co. KG
Elektro-Installations-
Systeme

Industriegebiet Mermbach
Dahlienstraße
42477 Radevormwald

Postfach 12 20
42461 Radevormwald

Deutschland

Tel +49(0)21 95 - 602-0
Fax +49(0)21 95 - 602-191

www.gira.de
info@gira.de

GIRA