

Universal-LED-Dimmer REG

Best.-Nr.: 2365 00

Bedienungsanleitung**1 Sicherheitshinweise**

Montage und Anschluss elektrischer Geräte dürfen nur durch Elektrofachkräfte erfolgen.

Schwere Verletzungen, Brand oder Sachschäden möglich. Anleitung vollständig lesen und beachten.

Gefahr durch elektrischen Schlag. Vor Arbeiten an Gerät oder Last freischalten.

Gefahr durch elektrischen Schlag. Gerät ist nicht zum Freischalten geeignet. Auch bei ausgeschaltetem Gerät ist die Last nicht galvanisch vom Netz getrennt.

Zerstörungsgefahr, wenn eingestellte Betriebsart und Lastart nicht zueinander passen. Bei Anschluss oder Austausch der Last korrekte Betriebsart einstellen.

Brandgefahr. Bei Betrieb mit induktiven Trafos jeden Trafo entsprechend den Herstellerangaben primärseitig absichern. Nur Sicherheitstransformatoren nach EN 61558-2-6 (VDE 0570 Teil 2-6) verwenden.

Diese Anleitung ist Bestandteil des Produktes und muss beim Endkunden verbleiben.

2 Bestimmungsgemäßer Gebrauch**Bestimmungsgemäßer Gebrauch**

- Schalten und Dimmen von Beleuchtung
- Montage in Unterverteilung auf Hutschiene nach DIN EN 60715
- Die Bedienung erfolgt über die Tasten, 2-Draht- oder 3-Draht-Nebenstelle mit Tastaufsatz, Drehdimmer-Nebenstelle oder Taster mit Schließerkontakt

3 Produkteigenschaften

- Gerät arbeitet nach dem Phasenan- oder Phasenabschnittprinzip
- Automatische oder manuelle Einstellung des zur Last passenden Dimmprinzips
- Anzeige der eingestellten Betriebsart mittels LED
- Einschalten durch lampenschonenden Softstart
- Einschalten mit zuletzt eingestellter Helligkeit oder gespeicherter Einschalthelligkeit
- Einschalthelligkeit dauerhaft speicherbar
- Minimalhelligkeit dauerhaft speicherbar
- Elektronischer Kurzschlusschutz mit dauerhafter Abschaltung spätestens nach 7 Sekunden
- Elektronischer Übertemperaturschutz

i Leistungserweiterung durch Leistungszusätze möglich.

4 Bedienung

Diese Anleitung beschreibt die Bedienung über die Tasten am Gerät und über 2-Draht- oder 3-Draht-Nebenstelle mit einem Tastaufsatz oder Taster als Nebenstelle.

i Die Anzeige LED (1) leuchtet bei eingeschalteter Last grün.

Licht schalten

- Taste n oder Tastaufsatz kurz drücken: Licht wird mit der zuletzt eingestellten Helligkeit oder der gespeicherten Einschalthelligkeit eingeschaltet.
- Taste o oder Tastaufsatz kurz drücken: Licht wird ausgeschaltet.

 3-Draht Nebenstelle: Einschalten oben drücken, Ausschalten unten drücken.

Helligkeit einstellen

Licht ist eingeschaltet.

- Taste n oder Tastaufsatz oben lang drücken.
Licht wird heller bis Maximalhelligkeit.
- Taste o oder Tastaufsatz unten lang drücken.
Licht wird dunkler bis Minimalhelligkeit.

Licht mit Minimalhelligkeit einschalten

- Taste o oder Tastaufsatz unten lang drücken.
Licht schaltet auf Minimalhelligkeit ein.
- Taste n oder Tastaufsatz oben lang drücken.
Licht schaltet auf Minimalhelligkeit ein und wird heller.

Einschaltheelligkeit speichern

Im Auslieferungszustand ist als Einschalthelligkeit maximale Helligkeit eingestellt.

- Licht auf die gewünschte Helligkeit einstellen.
- Taste n und o oder Tastaufsatz vollflächig länger 4 Sekunden drücken.
Einschaltheelligkeit ist gespeichert. Zur Bestätigung schaltet das Licht kurz aus und wieder ein.

Einschaltheelligkeit löschen

- Tasten oder Tastaufsatz kurz drücken: Licht schaltet mit gespeicherter Einschalthelligkeit ein.
- Taste n und o oder Tastaufsatz vollflächig länger 4 Sekunden drücken.
Einschaltheelligkeit ist gelöscht. Zur Bestätigung schaltet das Licht kurz aus und wieder ein. Das Einschalten erfolgt auf den zuletzt eingestellten Helligkeitswert.

Bedienung über Taster als Nebenstelle

- Taster kurz drücken: Licht wird mit der zuletzt eingestellten Helligkeit, einer gespeicherten Einschalthelligkeit eingeschaltet oder ausgeschaltet.
- Taster lang drücken im eingeschalteten Zustand: Helligkeit einstellen. Bei jeder neuen langen Betätigung wechselt die Dimmrichtung.
- Taster lang drücken im ausgeschalteten Zustand: Licht schaltet auf Minimalhelligkeit ein und wird heller.

 Speichern bzw. löschen der Einschalthelligkeit ist nicht möglich.

5 Informationen für Elektrofachkräfte

5.1 Montage und elektrischer Anschluss



GEFAHR!

Lebensgefahr durch elektrischen Schlag.

Gerät freischalten. Spannungsführende Teile abdecken.

Montage und elektrischer Anschluss

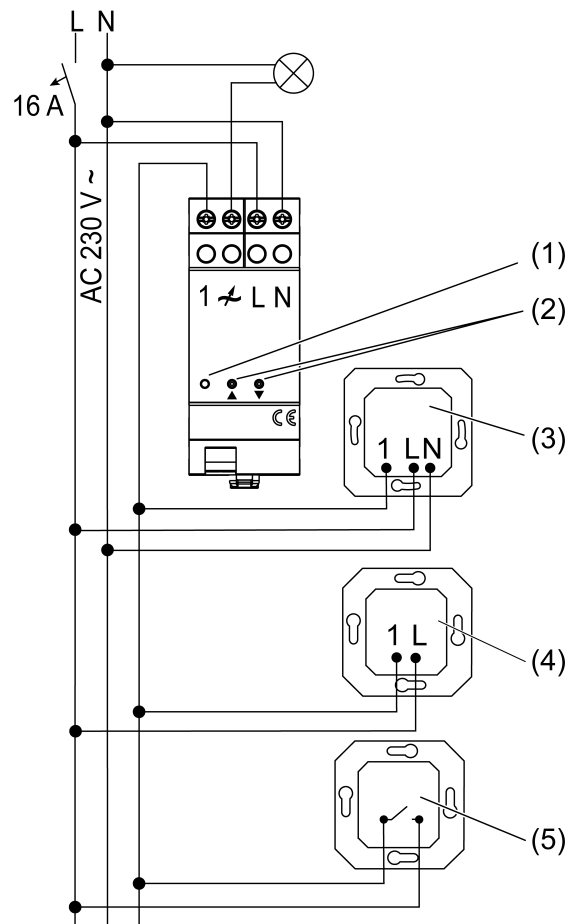


Bild 1: Anschlussplan

- (1) Anzeige-LED
- (2) Tasten
- (3) 3-Draht-, Drehdimmer-Nebenstelle
- (4) 2-Draht-Nebenstelle
- (5) Taster, Schließerkontakt

- i** Beim Betrieb von mehreren Dimmern oder Leistungszusätzen in einer Unterverteilung zwischen den Geräten einen Abstand von 1 TE, ca. 18 mm, einhalten, um eine Überhitzung zu vermeiden.
- i** Pro Leitungsschutzschalter 16 A maximal 600 W LED- oder Kompaktleuchtstofflampen anschließen. Bei Anschluss von Trafos die Angaben des Trafherstellers beachten.
- i** Die Dimmer unseres Hauses berücksichtigen die unterschiedlichen elektronischen Eigenschaften der meisten im Markt befindlichen LED-Lampen. Es ist aber nicht auszuschließen, dass im Einzelfall nicht die gewünschten Ergebnisse erzielt werden.

Beleuchtete Taster müssen über eine separate N-Klemme verfügen.

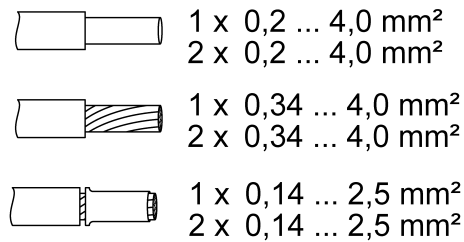


Bild 2: Klemmbare Leiterquerschnitte

Übertemperaturschutz/Kurzschlusschutz zurücksetzen

- Dimmer vom Netz trennen.

5.2 Inbetriebnahme**Betriebsart Universal, R,L,C,LED (Werkseinstellung)**

- Automatisches Einmessen auf die Last, Phasenabschnitt, Phasenanschnitt oder LED-Phasenanschnitt
- Glühlampen, HV-Halogenlampen, dimmbare HV-LED- oder Kompaktleuchtstofflampen, dimmbare elektronische oder induktive Trafos für Halogen- oder LED-Lampen.

Betriebsart LED-Phasenabschnitt, {

i Anschluss von induktiven Trafos nicht zulässig.

- Glühlampen, HV-Halogenlampen, phasenabschnittdimmbare elektronische Trafos für Halogen- oder LED-Lampen, phasenabschnittdimmbare HV-LED- oder Kompaktleuchtstofflampen.

Betriebsart LED-Phasenanschnitt, |

i Anschluss von induktiven Trafos nicht zulässig.

- Glühlampen, HV-Halogenlampen, phasenanschnittdimmbare elektronische Trafos für Halogen- oder LED-Lampen, oder phasenanschnittdimmbare HV-LED- oder Kompaktleuchtstofflampen.

Betriebsart und Minimalhelligkeit einstellen

Voraussetzung: Last ist ausgeschaltet.

- Beide Tasten n und o (2) länger als 10 Sekunden drücken, bis die LED (1) leuchtet (Bild 1).
- Beide Tasten n und o (2) loslassen.

LED	Dimm-Mode
GN (grün, green)	R,L,C,LED
RD (rot, red)	LED \triangleleft
BU (blau, blue)	LED \triangleright

Bild 3: Zuordnung LED-Farbe zu Dimmprinzip

- Taste n oder o (2) so oft kurz drücken, bis die benötigte Betriebsart ausgewählt ist. LED (1) leuchtet in der Farbe der ausgewählten Betriebsart (Bild 3).
- Beide Tasten n und o (2) drücken und gedrückt halten. LED (1) blinkt in der Farbe der ausgewählten Betriebsart. Licht schaltet auf niedrigster Helligkeit ein und wird langsam heller.
- i** Bei Wechsel der Betriebsart zu Universal erfolgt zunächst das Einmessen auf die Last. Beide Tasten (2) weiter gedrückt halten.
- i** In niedrigster Dimmstellung muss ein Leuchten der Lampe erkennbar sein.

- Sobald die gewünschte Minimalhelligkeit erreicht ist, beide Tasten n und o (2) loslassen. LED (1) leuchtet in der Farbe der ausgewählten Betriebsart, Betriebsart und Minimalhelligkeit sind eingestellt.
- Optional Minimalhelligkeit nochmals verändern: Beide Tasten n und o (2) länger 1 Sekunde drücken. Licht schaltet wieder auf niedrigste Helligkeit und wird langsam heller.
- Einstellungen Speichern: Taste n oder o (2) kurz drücken oder 30 Sekunden nicht betätigen. LED (1) leuchtet grün.

6 Technische Daten

-

Nennspannung	AC 230 V~
Netzfrequenz	50 / 60 Hz
Umgebungstemperatur	-5 ... +45 °C
Standby-Leistung	ca. 0,3 W
Verlustleistung	ca. 3,8 W

Anschlussleistung bei 45 °C (Bild 4)

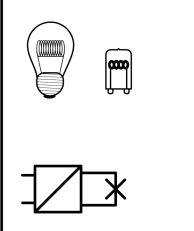
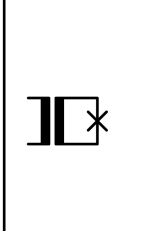
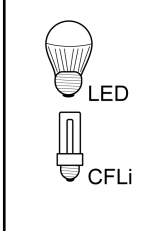
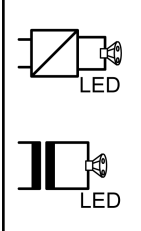
			
W 20...420	W/VA 20...420	W 3...100	W/VA 20...100

Bild 4: Anschlussleistung

Betriebsart {Anschlussleistung für HV-LED-Lampen typ. 3 ... 200 W, elektronische Trafos mit NV-LED typ. 20 ... 200 W.

Mischlast

ohmsch-induktiv	20 ... 420 VA
ohmsch-kapazitiv	20 ... 420 W
kapazitiv-induktiv	nicht zulässig
ohmsch und HV-LED	typ. 3 ... 100 W
ohmsch und Kompaktleuchtstoffl.	typ. 3 ... 100 W

- i** Leistungsangaben einschließlich Trafoverlustleistung.
- i** Induktive Trafos mit mindestens 85% Nennlast betreiben.
- i** Bei ohmsch - induktiver Mischlast maximal 50% Anteil ohmsche Last. Andernfalls kann es zu falschem Einmessen des Dimmers kommen.

Leistungsreduzierung

pro 5 °C Überschreitung von 45 °C -15 %

Anzahl Nebenstellen

2-Draht, Taster

unbegrenzt

3-Draht, Drehdimmer-Nebenstelle

10

Leistungszusätze

siehe Anleitung Leistungszusatz

Gesamtlänge Leitungen

Nebenstelle

max. 100 m

Lastleitung

max. 100 m

Einbaubreite

36 mm / 2 TE

7 Hilfe im Problemfall**Angeschlossene LED- oder Kompaktleuchtstofflampen schalten in niedrigster Dimmstellung aus oder flackern**

Ursache: Eingestellte Minimalhelligkeit ist zu niedrig.

Minimalhelligkeit erhöhen.

Angeschlossene Lampen schalten in niedrigster Dimmstellung nicht oder verspätet ein

Ursache: Eingestellte Minimalhelligkeit ist zu niedrig.

Minimalhelligkeit erhöhen.

Angeschlossene LED- oder Kompaktleuchtstofflampen flackern oder brummen, kein korrektes Dimmen möglich, Gerät brummt

Ursache 1: Lampen sind nicht dimmbar.

Herstellerangaben prüfen.

Lampen gegen anderen Typ tauschen.

Ursache 2: Betriebsart (Dimmprinzip) und Lampen passen nicht optimal zusammen.

Betrieb in anderer Betriebsart prüfen, dazu ggf. angeschlossene Last reduzieren. Betriebsart manuell einstellen.

Lampen gegen anderen Typ tauschen.

Angeschlossene LED- oder Kompaktleuchtstofflampen sind in niedrigster Dimmstellung zu hell; Dimmbereich ist zu klein

Ursache 1: Eingestellte Minimalhelligkeit ist zu hoch.

Minimalhelligkeit reduzieren.

Ursache 2: Betriebsart (Dimmprinzip) passt nicht optimal zu den angeschlossenen HV-LED-Lampen.

Betrieb in anderer Betriebsart prüfen, dazu ggf. angeschlossene Last reduzieren. Betriebsart manuell einstellen.

HV-LED-Lampen gegen anderen Typ tauschen.

Dimmer schaltet Last kurz aus und wieder ein.

Ursache: Kurzschlusschutz hat ausgelöst, aber zwischenzeitlich liegt kein Fehler mehr vor.

Dimmer hat abgeschaltet und lässt sich nicht wieder einschalten

Ursache 1: Übertemperaturschutz hat ausgelöst.

Dimmer vom Netz trennen, dazu Leitungsschutzschalter ausschalten.

LED-Phasenabschnitt: Angeschlossene Last reduzieren. Lampen gegen anderen Typ tauschen.

LED-Phasenanschnitt: Angeschlossene Last reduzieren. Betrieb in Einstellung LED-Phasenabschnitt prüfen. Lampen gegen anderen Typ tauschen.

Dimmer mindestens 15 Minuten abkühlen lassen.

Leitungsschutzschalter und Dimmer wieder einschalten.

Ursache 2: Überspannungsschutz hat ausgelöst.

LED-Phasenabschnitt: Betrieb in Einstellung LED-Phasenanschnitt prüfen, dazu ggf. angeschlossene Last reduzieren.

Lampen gegen anderen Typ tauschen.

Ursache 3: Kurzschlussschutz hat ausgelöst.

Dimmer vom Netz trennen, dazu Leitungsschutzschalter ausschalten.

Kurzschluss beseitigen.

Leitungsschutzschalter und Dimmer wieder einschalten.

i Kurzschlussschutz beruht nicht auf konventioneller Sicherung, keine galvanische Auftrennung des Laststromkreises.

Ursache 4: Lastausfall.

Last überprüfen, Leuchtmittel ersetzen. Bei induktiven Trafos Primärsicherung prüfen.

LED-Lampe blitzt wiederholt auf oder leuchtet schwach bei ausgeschaltetem Dimmer

Ursache: LED-Lampe ist für diesen Dimmer nicht geeignet.

Kompensationsmodul verwenden, siehe Zubehör.

LED-Lampe eines anderen Typs oder Herstellers verwenden.

8 Zubehör

Kompensationsmodul LED

Best.-Nr. 2375 00

9 Gewährleistung

Die Gewährleistung erfolgt im Rahmen der gesetzlichen Bestimmungen über den Fachhandel. Bitte übergeben oder senden Sie fehlerhafte Geräte portofrei mit einer Fehlerbeschreibung an den für Sie zuständigen Verkäufer (Fachhandel/Installationsbetrieb/Elektrofachhandel). Diese leiten die Geräte an das Gira Service Center weiter.

Gira
Giersiepen GmbH & Co. KG
Elektro-Installations-
Systeme

Industriegebiet Mermbach
Dahlienstraße
42477 Radevormwald

Postfach 12 20
42461 Radevormwald

Deutschland

Tel +49(0)21 95 - 602-0
Fax +49(0)21 95 - 602-191

www.gira.de
info@gira.de