

**Universal-LED-Leistungszusatz REG**

Best.-Nr.: 2383 00

**Bedienungsanleitung****1 Sicherheitshinweise**

Montage und Anschluss elektrischer Geräte dürfen nur durch Elektrofachkräfte erfolgen.

Schwere Verletzungen, Brand oder Sachschäden möglich. Anleitung vollständig lesen und beachten.

Gefahr durch elektrischen Schlag. Vor Arbeiten an Gerät oder Last freischalten.


Gefahr durch elektrischen Schlag. Gerät ist nicht zum Freischalten geeignet. Auch bei ausgeschaltetem Gerät ist die Last nicht galvanisch vom Netz getrennt.

Beim Betrieb an Trenntransformatornetzen Mindestleistung von 10 kVA erforderlich. Andernfalls ist nicht gewährleistet, dass der Dimmer das zur Last passende Dimmprinzip richtig erkennt. Gerät kann beschädigt werden.


Brandgefahr. Bei Betrieb mit induktiven Trafos jeden Trafo entsprechend den Herstellerangaben primärseitig absichern. Nur Sicherheitstransformatoren nach EN 61558-2-6 (VDE 0570 Teil 2-6) verwenden.

Diese Anleitung ist Bestandteil des Produktes und muss beim Endkunden verbleiben.

**2 Bestimmungsgemäßer Gebrauch**

- Leistungserweiterung von den in der Referenzliste (siehe Kapitel Technische Daten) genannten Dimmern
- Montage in Unterverteilung auf Hutschiene nach DIN EN 60715
-  Bei Beleuchtungsanlagen mit einer Leistung von mehr als 1000 W/VA handelt es sich um eine professionelle Anwendung.

**3 Produkteigenschaften**

- Anschluss mehrerer Leistungszusätze an einen Dimmer
- Gesamtleistung der angeschlossenen Lasten teilt sich auf Dimmer und Leistungszusätze auf
- Versorgung der angeschlossenen Lasten über gemeinsame Lastleitung
- Bedienung erfolgt über vorgeschalteten Dimmer
- Elektronischer Übertemperaturschutz
-  Helligkeitsunterschiede zwischen der Beleuchtung an einem Dimmer ohne Leistungszusatz und einem Dimmer mit Leistungszusatz sind möglich.

**4 Informationen für Elektrofachkräfte****GEFAHR!**

Lebensgefahr durch elektrischen Schlag.

Gerät freischalten. Spannungsführende Teile abdecken.

## Montage und elektrischer Anschluss

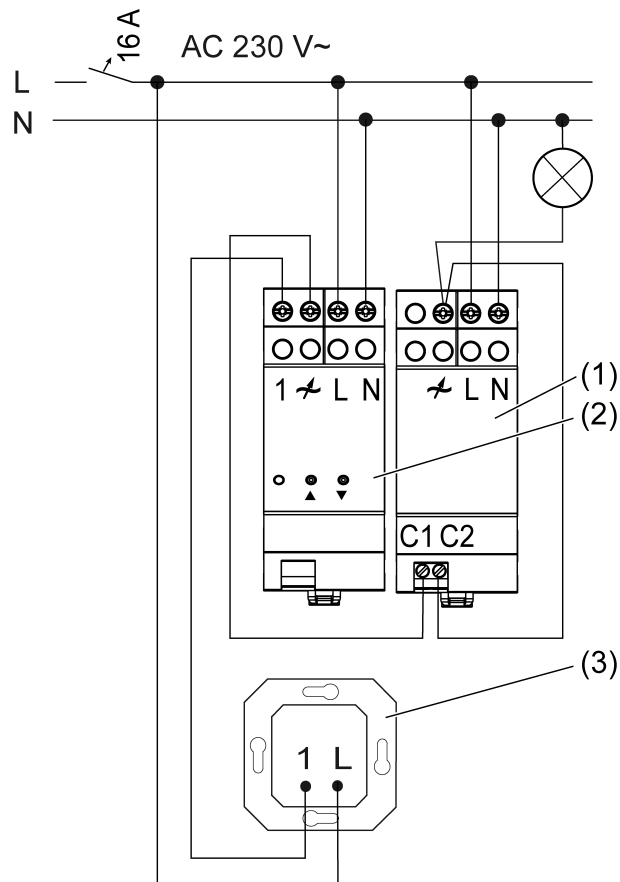


Bild 1: Anschlussbeispiel mit einem Leistungszusatz

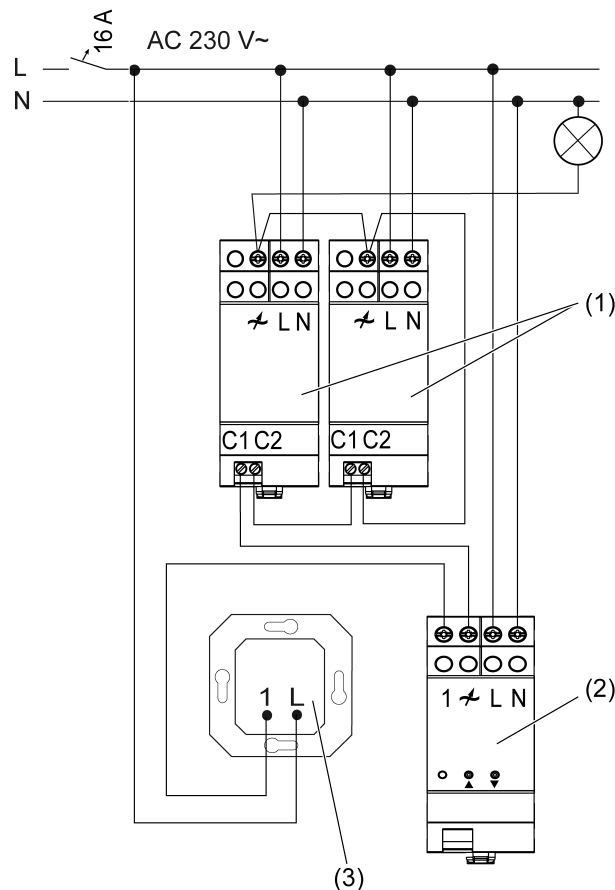


Bild 2: Anschlussbeispiel mit zwei Leistungszusätzen

- (1) Leistungszusatz
- (2) Dimmer
- (3) 2-Draht Nebenstelle

- i** Beim Betrieb von mehreren Dimmern oder Leistungszusätzen in einer Unterverteilung zwischen den Geräten einen Abstand von 1 TE, ca. 18 mm, einhalten, um eine Überhitzung zu vermeiden.
- i** Bei Verwendung von mehreren Leistungszusätzen Mindestlast der Einzelgeräte addieren.
- i** Auf erforderlichen Leitungsquerschnitt der gemeinsamen Lastleitung achten.
- i** Pro Leitungsschutzschalter 16 A maximal 600 W LED- oder Kompaktleuchtstofflampen anschließen.
- i** Bei Anschluss von Trafos die Angaben des Trafowerstellers beachten.
- i** Die Dimmer und Leistungszusätze unseres Hauses berücksichtigen die unterschiedlichen elektronischen Eigenschaften der meisten im Markt befindlichen LED-Lampen. Es ist aber nicht auszuschließen, dass im Einzelfall nicht die gewünschten Ergebnisse erzielt werden.

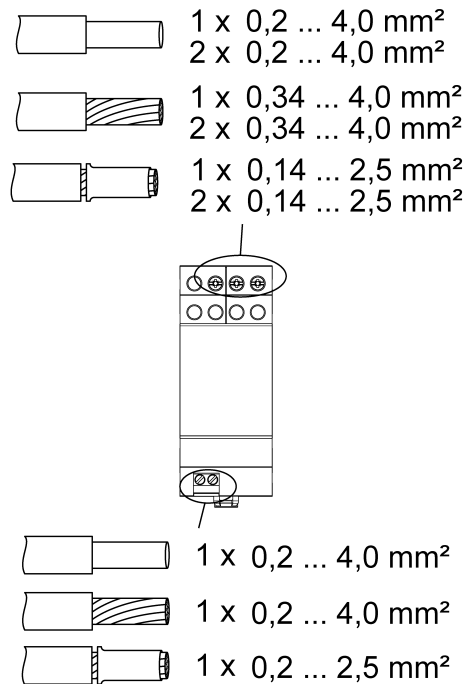


Bild 3: Klemmbare Leiterquerschnitte

### Rechenbeispiel für die Anzahl benötigter Leistungszusätze

$P_L$	Zu dimmende Last, z. B. 1100 W
$P_D$	Max. Last Dimmer, z. B. 420 W
$P_{LZ}$	Max. Last Universalleistungszusatz, z. B. 420 W
$P_{LZG}$	Leistung, die die Leistungszusätze erbringen müssen
n	Anzahl benötigter Leistungszusätze

Berechnung der durch Leistungszusätze abzudeckende Last:

$$P_L - P_D = P_{LZG}$$

$$P_{LZG} = 1100 \text{ W} - 420 \text{ W} = 680 \text{ W}$$

Anzahl der benötigten Leistungszusätze:

$$P_{LZG} / P_{LZ} = n$$

$$n = 680 \text{ W} / 420 \text{ W} = 1,6$$

Für die im Beispiel angenommenen Lasten werden 2 Leistungszusätze benötigt.

### Übertemperaturschutz/Kurzschlusschutz zurücksetzen

- Dimmer vom Netz trennen.

## 5 Technische Daten

Nennspannung	AC 230 V~
Netzfrequenz	50 / 60 Hz
Standby-Leistung	ca. 0,5 W
Verlustleistung	ca. 4,3 W
Umgebungstemperatur	-5 ... +45 °C

Anschlussleistung Leistungszusatz bei 45 °C und Anzahl Leistungszusätze siehe Tabelle (Bild 4), (Bild 5)

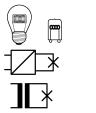
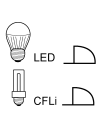
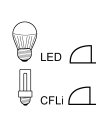
Best. Nr.						
	$n_{\max}$	$P_{LZ}$ [W/VA]	$n_{\max}$	$P_{LZ}$ [W]	$n_{\max}$	$P_{LZ}$ [W]
2365 00	5	420	2	100	2	200
2450 00	5	210	2	60	2	200
2455 00	5	420	2	100	2	200
2385 00	5	420			2	200
5400 00	5	210	2	60	2	200
5401 00	5	420	2	100	2	200
2440 00	2	210	2	50	2	200

Bild 4: Dimmer Konventionell

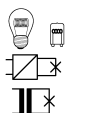
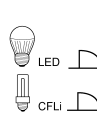
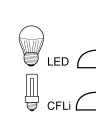
Best. Nr.						
	$n_{\max}$	$P_{LZ}$ [W/VA]	$n_{\max}$	$P_{LZ}$ [W]	$n_{\max}$	$P_{LZ}$ [W]
5420 00	5	250	2	70	2	200
5430 00	3	420	2	65	2	200
5431 00	4	420	2	100	2	200
2171 00 ab V04	3	420	2	100	2	200
2172 00 ab V04	4	420	2	100	2	200
2174 00 ab V04	4	420	2	100	2	200

Bild 5: Dimmer KNX und eNet

Mindestlast

nicht LED-Lasten

200 W / VA

LED-Lasten Phasenanschnitt

75 W

LED-Lasten Phasenabschnitt

200 W

- i** Leistungsangaben einschließlich Trafoverluste.
- i** Mischlast induktiv kapazitiv ist nicht zulässig.
- i** Induktive Trafos mit mindestens 85% Nennlast betreiben.
- i** Ohmsch-induktive Mischlast: maximal 50% Anteil ohmsche Last. Andernfalls falsches Einmessen möglich.

Leistungsreduzierung

pro 5 °C Überschreitung von 45 °C

-15%

Gesamtlänge Lastleitung

max. 100 m

Einbaubreite

36 mm / 2 TE

## 6 Hilfe im Problemfall

### Anlage hat abgeschaltet.

Ursache 1: Kurzschlussschutz hat ausgelöst. Leistungszusatz verhält sich wie der vorgeschaltete Dimmer.

Anlage vom Netz trennen, Leitungsschutzschalter ausschalten.  
Kurzschluss beseitigen.

- i** Der Kurzschlussschutz beruht nicht auf einer konventionellen Sicherung. Der Laststromkreis wird folglich nicht galvanisch aufgetrennt.

Ursache 2: Übertemperaturschutz hat ausgelöst.

Anlage vom Netz trennen, Leitungsschutzschalter ausschalten.  
Anlage ca. 15 Minuten abkühlen lassen.  
Einbausituation prüfen.  
Angeschlossene Last reduzieren.  
LED-Last im Phasenanschnitt, prüfen ob betreib im Phasenabschnitt möglich ist.  
LED-Last, anderen Lampentyp verwenden.  
Leitungsschutzschalter und Anlage wieder einschalten.

- i** Last teilt sich zunächst auf die verbleibenden Geräte auf. Das weitere Verhalten der Anlage ist abhängig von dem verwendeten Dimmer, der Anzahl, der Auslastung und der Einbausituation der Geräte.

## 7 Gewährleistung

Die Gewährleistung erfolgt im Rahmen der gesetzlichen Bestimmungen über den Fachhandel. Bitte übergeben oder senden Sie fehlerhafte Geräte portofrei mit einer Fehlerbeschreibung an den für Sie zuständigen Verkäufer (Fachhandel/Installationsbetrieb/Elektrofachhandel). Diese leiten die Geräte an das Gira Service Center weiter.

**Gira**  
**Giersiepen GmbH & Co. KG**  
Elektro-Installations-  
Systeme

Industriegebiet Mermbach  
Dahlienstraße  
42477 Radevormwald

Postfach 12 20  
42461 Radevormwald

Deutschland

Tel +49(0)21 95 - 602-0  
Fax +49(0)21 95 - 602-191

[www.gira.de](http://www.gira.de)  
[info@gira.de](mailto:info@gira.de)