

## Yleis-LED-lisätehoyksikkö REG

Tilausno.: 2383 00

### Käyttöohje

## 1 Turvallisuusohjeet



Sähkölaitteet saa asentaa vain valtuutettu sähköasentaja.

Vaikeat loukkaantumiset, tulipalo tai aineelliset vahingot ovat mahdollisia. Tutustu huolellisesti ohjeisiin ja huomioi ne.

Sähköiskun vaara. Kytke vapaaksi ennenkuin aloitat työt laitteella tai kuorman parissa.

Sähköiskun vaara. Kojetta ei voi kytkeä irti valaistusvirtapiiristä. Vaikka koje on kytketty pois päältä, kuormaa ei ole galvaanisesti erotettu jakeluverkosta.

Erotusmuuntajaverkoissa käytettäessä vaaditaan 10 kVA vähimmäisteho. Muutoin ei voida taata, että himmennin tunnistaa oikein kuorman sopivan himmennysperiaatteen. Laite voi vahingoittua!

Palovaara. Kun käytetään induktiivisilla muuntajilla on jokainen muuntaja suojattava ensiöpuolelta valmistajan tietojen mukaisesti. Saa käyttää vain turvamuuntajia EN 61558-2-6 mukaisesti.

Tämä ohje on osa tuotetta ja se on tarkoitettu loppukäyttäjälle.

## 2 Määräysten mukainen käyttö

- Viiteluettelossa (katso luku Tekniset tiedot) mainittujen himmentimien tehon laajennus
- Alajaossa asennus hattukiskoon normin EN 60715 mukaisesti

**i** Valaisinjärjestelmissä, joiden teho on enemmän kuin 1000 W/VA, kyse on ammattimaisesta sovelluksesta.

## 3

## 4 Tietoja valtuutetuille sähköasentajille

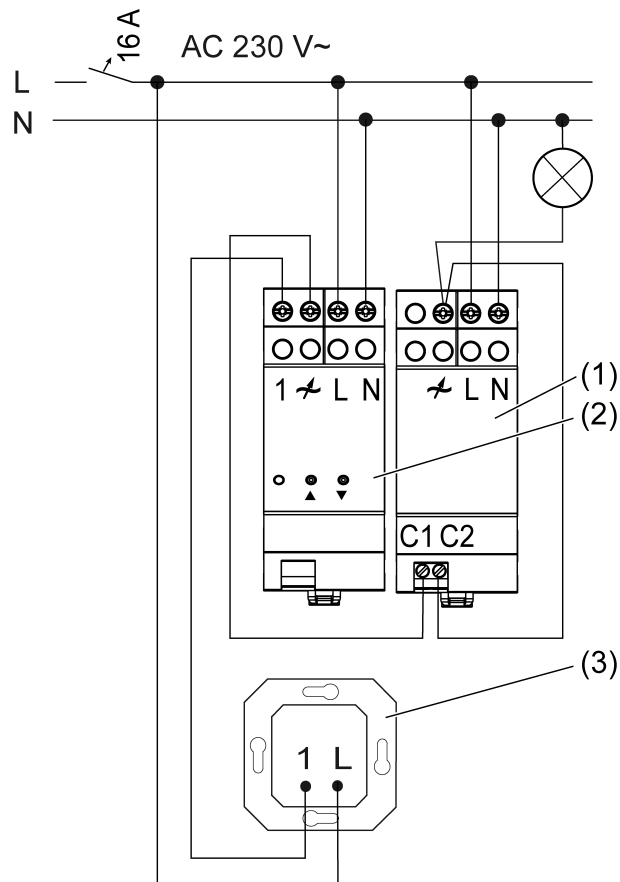


### **VAARA!**

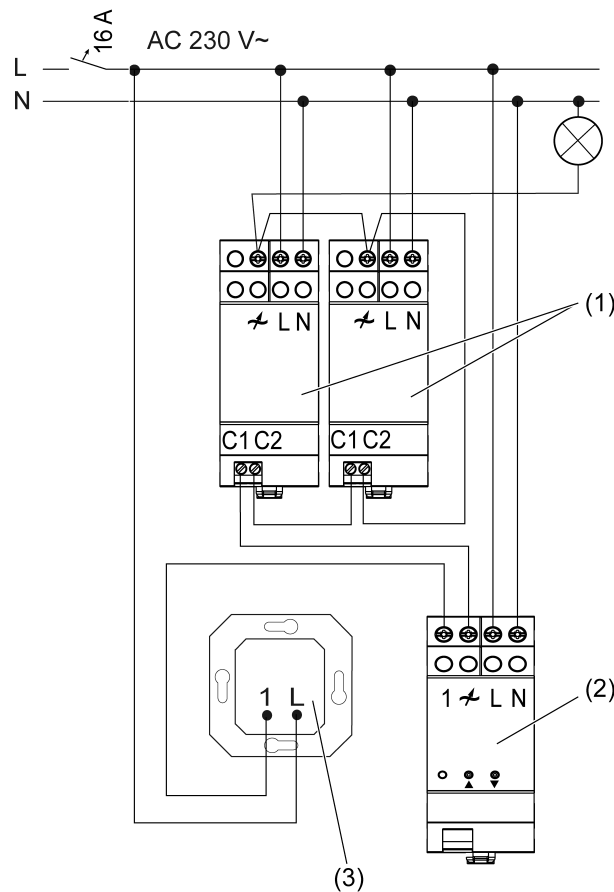
Sähköisku voi aiheuttaa hengenvaaran.

Erota laite verkkovirrasta. Peitä jännitettä johtavat osat.

Asennus ja sähkökytkentä



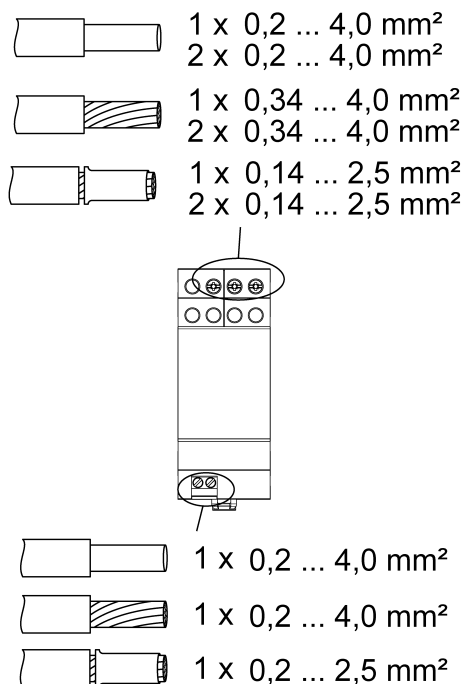
Kuva 1: Liitäntäesimerkki tehovahvistimella



Kuva 2: Liitäntäesimerkki kahdella tehovahvistimella

- (1) Tehonlisäinistin
- (2) Himmennin
- (3) 2-johtoinen alaliitäntä

- i** Käytettäessä useita himmentimiä ja tehonlisäimiä ryhmäkeskuksessa, on noudatettava laitteiden välistä etäisyyttä 1 mod., noin 18 mm, ylikuumentamisen estämiseksi.
- i** Lisää useita tehonlisäimiä käyttäessäsi yksittäisten laitteiden vähimmäiskuormat.
- i** Noudata yhteisessä kuormajohdossa vaadittua poikkipintaa.
- i** Liitä suojajohtokatkaisinta 16 A kohden korkeintaan 600 W:n LED-lamppuja tai kompaktia loistelamppuja.
- i** Kun liität muuntimen, huomioi muuntimen valmistajan tiedot.
- i** Valmistamissamme himmentimissä ja tehovahvistimissa on huomioitu tavallisten markkinoilta saatavien LED-lamppujen eri elektroniset ominaisuudet. Mutta kuitenkin ei voida sulkea pois, että yksittäistapauksessa toivottuihin tuloksiin ei päästäisi.



Kuva 3: Kiinnitettävät johdinten poikkileikkaukset

**Laskentaesimerkki tarvittavien tehovahvistimien lukumäärästä**

$P_L$	Himmennettävä kuorma, esim. 1100 W
$P_D$	Himentimen maksimikuorma, esim. 420 W
$P_{LZ}$	Yleiskäyttöisen tehovahvistimen maksimikuorma, esim. 420 W
$P_{LZG}$	Teho, jonka virtovahvistimien pitää tuottaa
n	Tarvittavien tehonlisäinten lukumäärä

Tehonlisäinten kattaman kuorman laskenta:

$$P_L - P_D = P_{LZG}$$

$$P_{LZG} = 1100 \text{ W} - 420 \text{ W} = 680 \text{ W}$$

Tarvittavien tehonlisäimien lukumäärä:

$$P_{LZG} / P_{LZ} = n$$

$$n = 680 \text{ W} / 420 \text{ W} = 1,6$$

Esimerkissä oletetuille kuormille tarvitaan 2 tehonlisäintä.

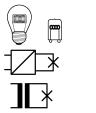
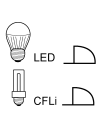
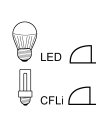
**Yliämpötilasuojan/oikosulkusuojan nollaus**

- Irrota himmennin verkosta.

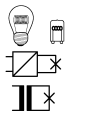
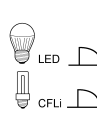
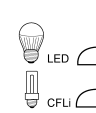
**5 Tekniset tiedot**

Nimellisjännite	AC 230 V~
Verkkotaajuus	50 / 60 Hz
Valmiustila-teho	n. 0,5 W
Häviöteho	n. 4,3 W
Ympäristön lämpötila	-5 ... +45 °C

Liitäntäteho, tehovahvistin arvossa 45 °C ja tehovahvistimien lukumäärä, taulukko (Kuva 4), (Kuva 5)

Best. Nr.						
	$n_{max}$	$P_{LZ}$ [W/VA]	$n_{max}$	$P_{LZ}$ [W]	$n_{max}$	$P_{LZ}$ [W]
2365 00	5	420	2	100	2	200
2450 00	5	210	2	60	2	200
2455 00	5	420	2	100	2	200
2385 00	5	420			2	200
5400 00	5	210	2	60	2	200
5401 00	5	420	2	100	2	200
2440 00	2	210	2	50	2	200

Kuva 4: Perinteinen himmennin

Best. Nr.						
	$n_{max}$	$P_{LZ}$ [W/VA]	$n_{max}$	$P_{LZ}$ [W]	$n_{max}$	$P_{LZ}$ [W]
5420 00	5	250	2	70	2	200
5430 00	3	420	2	65	2	200
5431 00	4	420	2	100	2	200
2171 00 ab V04	3	420	2	100	2	200
2172 00 ab V04	4	420	2	100	2	200
2174 00 ab V04	4	420	2	100	2	200

Kuva 5: KNX- ja eNet-himmennin

Vähimmäiskuorma

ei LED-kuormat

200 W / VA

LED-kuormat, etureunan himmennys

75 W

LED-kuormat, takareunan himmennys

200 W

- i** Tehotiedot sisältäen muuntajan häviöt.
- i** Sekakuorma, induktiivisesti kapasitiivinen ei sallittu.
- i** Käytä magneettisia muuntajia vähintään 85 % nimelliskuormalla.
- i** Ohmin induktiivinen sekakuorma: Ohmin kuorman maksimiosuus enintään 50 %. Muutoin mittaus saattaa epäonnistua.

Tehon vähentäminen

per 5 °C 45 °C:een ylitykselle

-15 %

Kokonaispituus kuormajohdin

maks. 100 m

Asennusleveys

36 mm / 2 TE

## 6 Neuvoja ongelmatilanteisiin

Laitteisto on kytketty pois päältä.

Syy 1: Oikosulkusuoja on lauennut. Tehovahvistin toimii kuten esikytketty himmennin.

Erota laitteisto verkosta, kytke johdonsuojakatkaisija pois päältä.  
Poista oikosulun aiheuttaja.

- i** Oikosulkusuoja ei perustu perinteiseen sulakkeeseen. Kuormavirtapiiriä ei siis eroteta galvaanisesti.

Syy 2: Ylikuumenemissuoja on lauennut.

Erota laitteisto verkosta, kytke johdonsuojakatkaisija pois päältä.  
Anna laitteiston jäähtyä noin 15 minuuttia.  
Tarkasta asennustilanne.  
Vähennä kytkettyä kuormaa.

LED-kuorma etureunan himmennyksessä: tarkasta, onko käyttö mahdollista takareunan himmennyksessä.

LED-kuorma, käytä toisenlaista lammputtia.

Kytke johdonsuojakatkaisija ja laitteisto takaisin päälle.

- i** Kuorma jakautuu ensin jäljelle jääneille laitteille. Laitteiston muu toiminta riippuu käytetystä himmentimestä, laitteiden lukumäärästä, kuormituksesta ja asennustilanteesta.

## 7 Takuu

Takuuasiat hoidetaan voimassa olevien lakien mukaisesti laitteen myyneen liikkeen kautta. Toimita tai lähetä viallinen laite ja vian kuvaus maksutta vastaavalle jälleenmyyjälle (alan liike/ asennusyritys/sähköalan liike). Jälleenmyyjät toimittavat tuotteen edelleen Gira Service Center - palvelukeskukseen.

**Gira**  
**Giersiepen GmbH & Co. KG**  
Elektro-Installations-  
Systeme

Industriegebiet Mermbach  
Dahlienstraße  
42477 Radevormwald

Postfach 12 20  
42461 Radevormwald

Deutschland

Tel +49(0)21 95 - 602-0  
Fax +49(0)21 95 - 602-191

www.gira.de  
info@gira.de