

**Universele led-vermogensopvoereenheid DIN-rail**

Best. nr.: 2383 00

**Bedieningsvoorschrift****1 Veiligheidsinstructies**

Elektrische apparaten mogen alleen door een elektromonteur worden gemonteerd en aangesloten.

Ernstig letsel, brand of materiële schade mogelijk. Handleiding volledig doorlezen en aanhouden.

Gevaar door elektrische schokken. Voordat werkzaamheden aan het apparaat of de last worden uitgevoerd, moeten deze worden vrijgeschakeld.

Gevaar door elektrische schokken. Apparaat is niet geschikt voor vrijgeschakelen. Ook bij uitgeschakeld apparaat is de last niet galvanisch van het net gescheiden.

Bij gebruik in scheidingstransformatornetwerken minimaal vermogen van 10 kVA nodig. Anders is niet gewaarborgd, dat de dimmer het bij de last passende dimprincipe juist herkent. Apparaat kan beschadigd raken.

Brandgevaar. Bij gebruik met inductieve trafo's iedere trafo overeenkomstig de specificaties van de leverancier aan de primaire zijde zekeren. Uitsluitend veiligheidstransformatoren vlg. EN 61558-2-6 gebruiken.

Deze handleiding is onderdeel van het product en moet door de eindklant worden bewaard.

**2 Bedoeld gebruik**

- Vermogensuitbreiding van de in de referentielijst (zie hoofdstuk technische gegevens) genoemde dimmers
  - Montage in onderverdeling op DIN-rail conform EN 60715
- i** Bij verlichtingsinstallaties met een vermogen van meer dan 1000 W/VA gaat het om professionele toepassingen.

**3 Producteigenschappen**

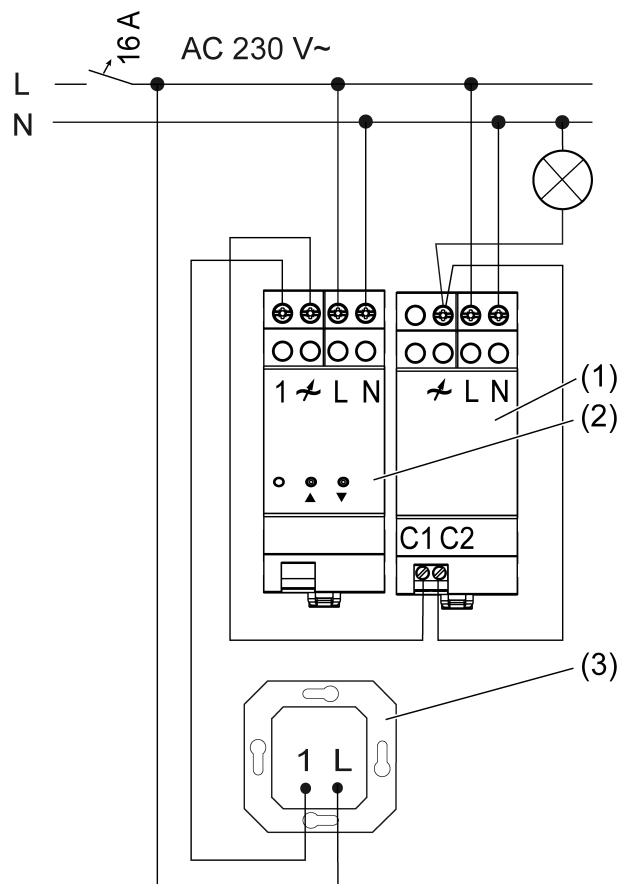
- Aansluiting van meerdere pakketuitbreidingen op een dimmer.
  - Totaal vermogen van de aangesloten lasten wordt verdeeld over dimmers en pakketuitbreidingen
  - Voeding van de aangesloten lasten via de gemeenschappelijke lastkabel
  - Bediening via voorgeschakelde dimmer
  - Elektronische overtemperatuurbeveiliging
- i** Helderheidsverschillen tussen de verlichting op een dimmer zonder pakketuitbreiding en een dimmer met pakketuitbreiding zijn mogelijk.

**4 Informatie voor elektrotechnicus****GEVAAR!**

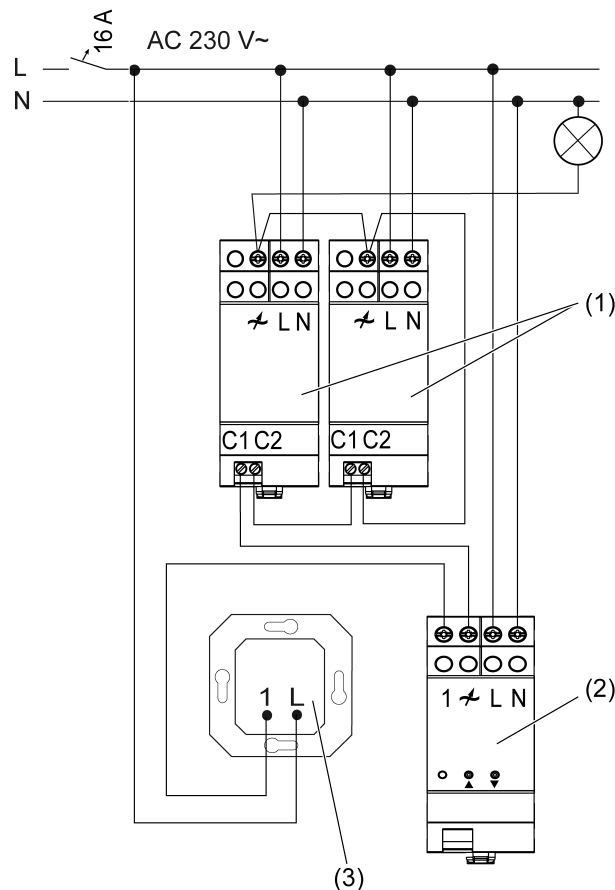
Levensgevaar door elektrische schokken.

Apparaat vrijgeschakelen. Spanningvoerende delen afdekken.

## Montage en elektrische aansluiting



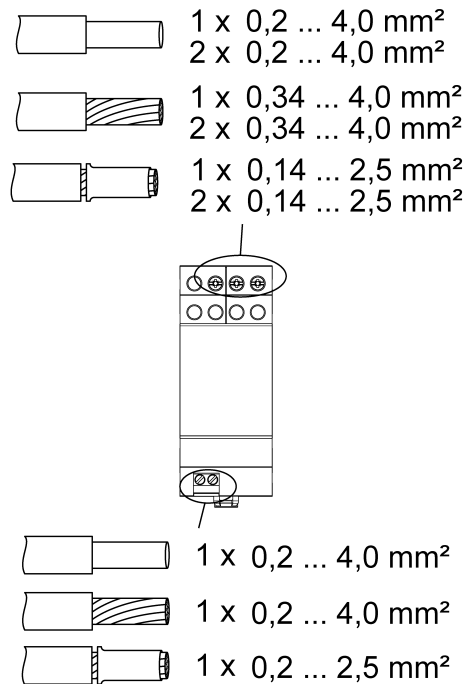
Afbeelding 1: Aansluitvoorbeeld met pakketuitbreiding



Afbeelding 2: Aansluitvoorbeeld met twee pakketuitbreidingen

- (1) Pakketuitbreiding
- (2) Dimmer
- (3) 2-draads nevenaansluiting

- i** Bij gebruik van meerdere dimmers of pakketuitbreidingen in een onderverdeling tussen de apparaten een afstand van 1 TE, ca. 18 mm aanhouden, om oververhitting te voorkomen.
- i** Bij gebruik van meerdere pakketuitbreidingen minimale belastingen van de afzonderlijke apparaten bij elkaar optellen.
- i** Let op de benodigde aderdiameter van de gemeenschappelijk lastkabel.
- i** Per installatie-automaat 16 A maximaal 600 W LED- of compacte TL-lampen aansluiten.
- i** Bij aansluiting van trafo's de gegevens van de trafofabrikant opvolgen.
- i** Onze dimmers en pakketuitbreidingen houden rekening met de uiteenlopende elektronische eigenschappen van de meeste LED-lampen op de markt. Er kan echter niet worden uitgesloten, dat in afzonderlijke gevallen de gewenste resultaten worden bereikt.



Afbeelding 3: Klembare leidingdoorsnedes

**Rekenvoorbeeld voor het benodigde aantal pakketuitbreidingen**

$P_L$	Te dimmen last, bijv. 1100 W
$P_D$	Max. last dimmer, bijv. 420 W
$P_{LZ}$	Max. last universele pakketuitbreiding, bijv. 420 W
$P_{LZG}$	Vermogen, die de pakketuitbreiding moet opbrengen
$n$	Aantal benodigde pakketuitbreidingen

Berekening van de door pakketuitbreidingen af te dekken last:

$$P_L - P_D = P_{LZG}$$

$$P_{LZG} = 1100 \text{ W} - 420 \text{ W} = 680 \text{ W}$$

Aantal benodigde pakketuitbreidingen:

$$P_{LZG} / P_{LZ} = n$$

$$n = 680 \text{ W} / 420 \text{ W} = 1,6$$

Voor de in het voorbeeld genoemde lasten zijn 2 pakketuitbreidingen nodig.

**Overtemperatuurbeveiliging/kortsluitbeveiliging resetten**

- Dimmer van het net loskoppelen.

**5 Technische gegevens**

Nominale spanning	AC 230 V~
Netfrequentie	50 / 60 Hz
Standby-vermogen	ca. 0,5 W
Vermogensverlies	ca. 4,3 W
Omgevingstemperatuur	-5 ... +45 °C

Aansluitvermogen pakketuitbreiding bij 45 °C en aantal pakketuitbreidingen zie tabel (Afbeelding 4), (Afbeelding 5)

Best. Nr.						
	$n_{\max}$	$P_{LZ}$ [W/VA]	$n_{\max}$	$P_{LZ}$ [W]	$n_{\max}$	$P_{LZ}$ [W]
2365 00	5	420	2	100	2	200
2450 00	5	210	2	60	2	200
2455 00	5	420	2	100	2	200
2385 00	5	420			2	200
5400 00	5	210	2	60	2	200
5401 00	5	420	2	100	2	200
2440 00	2	210	2	50	2	200

Afbeelding 4: Dimmer conventioneel

Best. Nr.						
	$n_{\max}$	$P_{LZ}$ [W/VA]	$n_{\max}$	$P_{LZ}$ [W]	$n_{\max}$	$P_{LZ}$ [W]
5420 00	5	250	2	70	2	200
5430 00	3	420	2	65	2	200
5431 00	4	420	2	100	2	200
2171 00 ab V04	3	420	2	100	2	200
2172 00 ab V04	4	420	2	100	2	200
2174 00 ab V04	4	420	2	100	2	200

Afbeelding 5: Dimmer KNX en eNet

Minimale last	
Niet LED-lasten	200 W / VA
LED-lasten faseaansnijding	75 W
LED-lasten faseafsnijding	200 W

- i** Vermogensspecificaties inclusief trafoverliezen.
- i** Menglast inductief-capacitief is niet toegestaan.
- i** Inductieve trafo's met minimaal 85% nom. belasting gebruiken.
- i** Ohms-inductieve menglast maximaal 50% aandeel ohmse last. Anders is verkeerd inmeten mogelijk.

Vermogensreductie	
per 5 °C overschrijding van 45°C	-15 %
Totale lengte lastkabel	max. 100 m
Inbouwbreedte	36 mm / 2 TE

## 6 Hulp bij problemen

### Installatie uitgeschakeld.

Oorzaak 1: kortsluitbeveiliging heeft aangesproken. Pakketuitbreiding gedraagt zich als de voorgeschakelde dimmer.

Installatie van netspanning losmaken, installatie-automaat uitschakelen.

Kortsluiting verhelpen.

- i** De kortsluitbeveiliging berust niet op een conventionele zekering. Het lastcircuit wordt daarom niet galvanisch gescheiden.

Oorzaak 2: overtemperatuurbeveiliging heeft aangesproken.

Installatie van netspanning losmaken, installatie-automaat uitschakelen.

Installatie ca. 15 minuten laten afkoelen.

Inbouwsituatie controleren.

Aangesloten last verlagen.

LED-last in faseaansnijding, controleer of bedrijf in faseafsnijding mogelijk is.

LED-last, ander lamptype gebruiken.

Installatie-automaten en installatie weer inschakelen.

- i** Last wordt eerst verdeeld over de resterende apparaten. Het verdere gedrag van de installatie is afhankelijk van de gebruikte dimmer, het aantal, de belasting en de inbouwsituatie van de apparaten.

## 7 Garantie

De wettelijk vereiste garantie wordt uitgevoerd via de vakhandel. Een gebrekkig apparaat kunt u met een omschrijving van de fout aan de betreffende verkoper ((elektrotechnische) vakhandel/ installatiebedrijf) overhandigen of portvrij opsturen. Deze stuurt het apparaat door naar het Gira Service Center.

**Gira**  
**Giersiepen GmbH & Co. KG**  
Elektro-Installations-  
Systeme

Industriegebiet Mermbach  
Dahlienstraße  
42477 Radevormwald

Postfach 12 20  
42461 Radevormwald

Deutschland

Tel +49(0)21 95 - 602-0  
Fax +49(0)21 95 - 602-191

www.gira.de  
info@gira.de