

**Universal-LED-effektförstärkare på DIN-skena**

Best. nr. : 2383 00

**Bruksanvisning****1 Säkerhetsanvisningar**

Montering och anslutning av elektriska enheter får bara utföras av kvalificerade elektriker.

Kan medföra allvarliga kroppsskador, eldsvåda eller materiella skador. Läs och följ hela bruksanvisningen.

Risk för elstötar! Frånkoppla enheten innan arbeten utförs på den eller lasten.

Risk för elstötar! Frånkoppla inte bara enheten, det räcker inte. Även om enheten är frånkopplad är inte lasten galvaniskt skild från elnätet.

Det krävs en minsta effekt på 10 kVA om enheten ska användas för att isolera transformatornätverk. Annars kan det inte garanteras att dimmern känner av den korrekta dimmer-principen för belastningen. Enheten kan skadas.

Brandrisk. Vid drift med induktiva transformatorer ska varje transformator säkras på primärsidan enligt tillverkarens uppgifter. Använd endast säkerhetstransformatorer enligt EN 61558-2-6.

De här anvisningarna är en del av produkten och ska behållas av slutkunden.

**2 Ändamålsenlig användning**

- Att förlänga dimmerns effekt finns specificerat i referenslistan (se kapitlet "Teknisk Data")
- Montering i en sub-distributionsenhet på top-hat skenor i enlighet med DIN EN 60715
- i** Belysningssystem med en kapacitet på mer än 1000 W/VA utgör professionell användning.

**3 Produktgenskaper**

- Anslutning av flera effekthöjare till en dimmer
- Den totala effekten av de anslutna belastningarna är uppdelad mellan dimrar och effekthöjare.
- Tillhandahåll anslutna lastningar genom en delad belastningskabel
- Användning sker via uppströms-dimmern
- Elektroniskt överhettningsskydd
- i** Det kan förekomma ljusskillnader mellan belysningen av en dimmer utan effekthöjare respektive en dimmer med effekthöjare.

**4 Information för elektriker****FARA!**

Livsfarlig spänning.

Koppla från enheten. Täck över spänningsledande delar.

## Montering och elektrisk anslutning

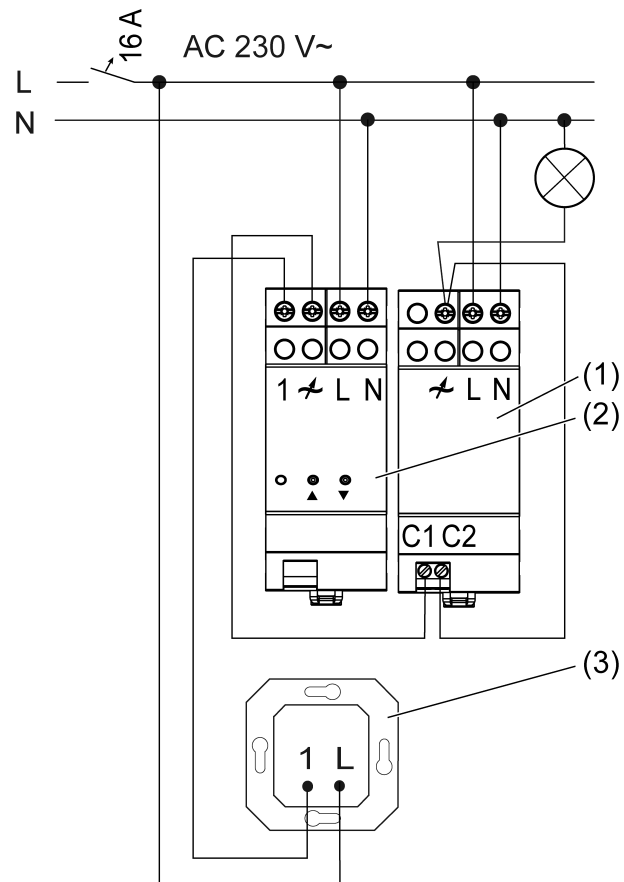


Bild 1: Anslutningsexempel med en effekthöjare

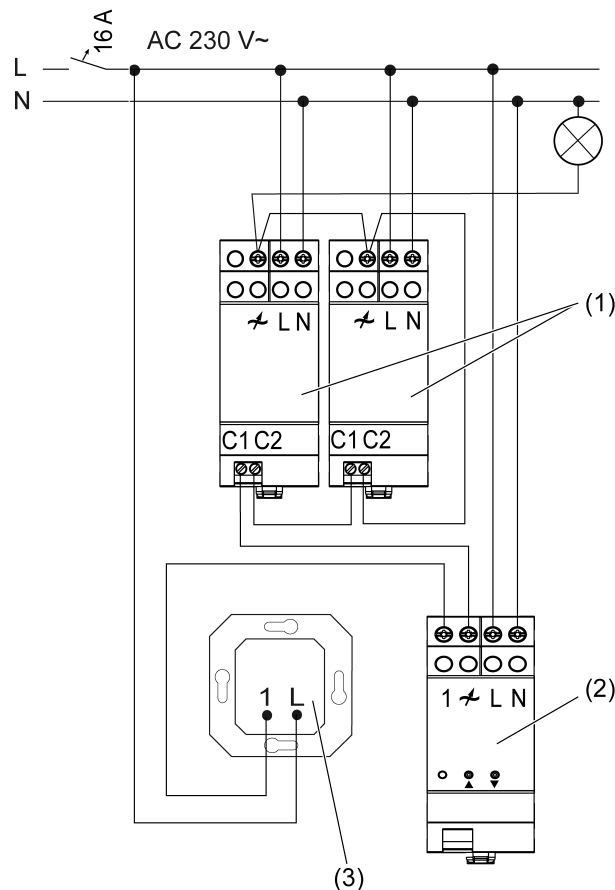


Bild 2: Anslutningsexempel med två effekthöjare

- (1) Effekthöjare
- (2) Dimmer
- (3) 2-trådig förlängningskabel

- i** För att undvika överhettning vid användning av flertalet dimrar eller effekthöjare i en sub-distributionsenhet mellan apparater, bibehåll ett avstånd på 1 modul, cirka 18 mm.
- i** Lägg på den minsta belastningen på de enskilda apparaterna när du använder flera effekthöjare.
- i** Var uppmärksam på det erforderliga kabel-tvärsnittet på den delade belastningskabeln.
- i** Anslut maximalt 600 W LED eller kompakta fluorescerande lampor för varje 16 A strömbrytare.
- i** Vid anslutning av transformatorer ska transformatortillverkarens uppgifter följas.
- i** Dimrarna och effekthöjarna i vår byggnad är designade att anpassa sig efter de varierande elektroniska specifikationerna hos de allra flesta LED-lampor på marknaden. Med, i enskilda fall, kan det inte uteslutas att önskat resultat inte alltid kan uppnås.

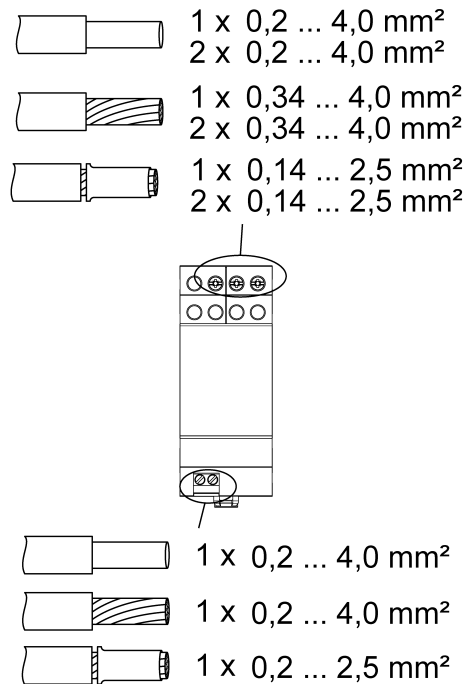


Bild 3: Anslutningsbar ledararea

### Uträkningsexempel för erforderligt antal effekthöjare

$P_L$	Belastning att dimra, t. ex. 1100 W
$P_D$	Maxbelastning på dimmer, t. ex. 420 W
$P_{PB}$	Maxbelastning på universell effekthöjare, t. ex. 420 W
$P_{PBP}$	Effekt att tillhandahållas av effekthöjare
N	Antal erforderliga effekthöjare

Beräkning av den belastning som ska hanteras av effekthöjare:

$$P_L - P_D = P_{PBP}$$

$$P_{PBP} = 1100 \text{ W} - 420 \text{ W} = 680 \text{ W}$$

Antal erforderliga effekthöjare:

$$P_{PBP} / P_{PB} = n$$

$$N = 680 \text{ W} / 420 \text{ W} = 1,6$$

För belastningen i detta exempel krävs 2 effekthöjare.

### Återställning av överhettningsskydd/kortslutningsskydd

- Frånskilj dimmern från nätet.

## 5 Tekniska data

Nominell spänning	AC 230 V~
Nätfrekvens	50/60 Hz
Standbyeffekt	ca 0,5 W
Förlusteffekt	ca 4,3 W
Omgivningstemperatur	-5 ... +45 °C

För ansluten belastning av effekthöjare vid 45 °C och antal effekthöjare, se tabell (Bild 4), (Bild 5)

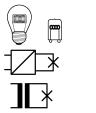
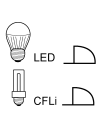
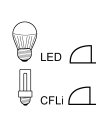
Best. Nr.						
	$n_{\max}$	$P_{LZ}$ [W/VA]	$n_{\max}$	$P_{LZ}$ [W]	$n_{\max}$	$P_{LZ}$ [W]
2365 00	5	420	2	100	2	200
2450 00	5	210	2	60	2	200
2455 00	5	420	2	100	2	200
2385 00	5	420			2	200
5400 00	5	210	2	60	2	200
5401 00	5	420	2	100	2	200
2440 00	2	210	2	50	2	200

Bild 4: Konventionell dimmer

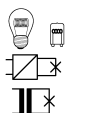
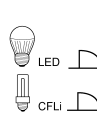
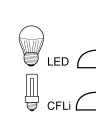
Best. Nr.						
	$n_{\max}$	$P_{LZ}$ [W/VA]	$n_{\max}$	$P_{LZ}$ [W]	$n_{\max}$	$P_{LZ}$ [W]
5420 00	5	250	2	70	2	200
5430 00	3	420	2	65	2	200
5431 00	4	420	2	100	2	200
2171 00 ab V04	3	420	2	100	2	200
2172 00 ab V04	4	420	2	100	2	200
2174 00 ab V04	4	420	2	100	2	200

Bild 5: KNX och eNet dimmer

Minsta belastning

Ej LED-belastningar

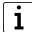
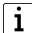
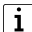
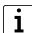
200 W / VA

LED-belastningar, framkant

75 W

LED-belastningar, bakkant

200 W

-  Effektoppgifter inklusive förlusteffekt för transformatorn.
-  Blandade induktiv, kapacitiv last är inte tillåtet.
-  Driv induktiva transformatorer med minst 85 % nominell last.
-  Vid blandning av ohmsk och induktiv last: max. 50 % andel ohmsk last. Annars kan kalibreringen bli fel.

Effektreducering

Per 5 °C Överskridning av 45 °C

-15 %

Lastledningens totala längd

max. 100 m

Monteringsbredd

36 mm/2 TE

## 6 Hjälp vid problem

### Systemet har stängts av.

Orsak 1: kortslutningsskyddet har löst ut. Effekthöjaren betar sig på samma sätt uppströmsdimmern.

Koppla bort systemet från huvudledning, stäng av strömbrytaren.

Åtgärda kortslutningen.

- i** Kortslutningsskyddet bygger inte på en vanlig säkring. På grund av detta är belastningsströmmen inte galvaniskt separerad.

Orsak 2: överhettningsskyddet har löst ut.

Koppla bort systemet från huvudledning, stäng av strömbrytaren.

Låt systemet svalna i cirka 15 minuter.

Kontrollera monteringsförhållandena.

Minska den anslutna lasten.

LED-belastning i framkants-läge: kontrollera om användning är möjligt i framkants-läge

LED-belastning, använd en annan typ av ljus

Sätt igång strömbrytaren och systemet.

- i** Belastningen är delat mellan de kvarvarande apparaterna. Utöver detta beror systemets beteende på vilken typ av dimmer som används, antal dimrar, användningskapaciteten och installationsförutsättningarna för apparaterna.

## 7 Garanti

Garantin hanteras över fackhandeln, inom ramen för de lagstadgade bestämmelserna. Lämna eller skicka defekta apparater portofritt med en felbeskrivning till din ansvarige försäljare (fackhandel/installationsföretag/elfackhandel). Denne ser till att apparaterna skickas till Gira Service Center.

**Gira**  
**Giersiepen GmbH & Co. KG**  
Elektro-Installations-  
Systeme

Industriegebiet Mermbach  
Dahlienstraße  
42477 Radevormwald

Postfach 12 20  
42461 Radevormwald

Deutschland

Tel +49(0)21 95 - 602-0  
Fax +49(0)21 95 - 602-191

www.gira.de  
info@gira.de