

**Universal LED-effektmodul DIN**

Best.-nr.: 2383 00

**Bruksanvisning****1 Sikkerhetsinformasjon**

Montering og tilkobling av elektriske apparater må kun gjennomføres av elektrikere.

Fare for alvorlige personskader, brann og materielle skader. Les driftshåndboken, og følg den.

Fare for elektrisk støt. Frikobles før gjennomføring av arbeider på apparatet eller lasten.

Fare for elektrisk støt. Apparatet er ikke egnet for frikobling. Selv om apparatet er slått av, er ikke lasten skilt galvanisk fra nettet.

Det kreves en minimumseffekt på 10 kVA ved drift i skilletransformatornettverk. Hvis ikke kan det ikke garanteres at dimmeren gjenkjenner dimmeprinsippet som passer til lasten på riktig måte. Dette kan skade apparatet.

Brannfare. Ved drift med induktive trafoer må hver trafo sikres på primærsiden i henhold til produsentens instruksjoner. Bruk kun sikkerhetstransformatorer iht. EN 61558-2-6.

Denne anvisningen er en del av produktet og skal være hos sluttkunden.

**2 Forskriftsmessig bruk**

- Forbedret effekt for dimmerne som er oppført i referanselisten (se kapitlet Tekniske data).
- Montasje i underfordeling på DIN-skinne i henhold til DIN EN 60715

**i** Ved belysningsanlegg med en effekt på mer enn 1000 W/VA dreier det seg om profesjonell bruk.

**3 Produktegenskaper**

- Tilkobling av flere effekttillegg til én dimmer
- Totaleffekten av de tilkoblede lastene fordeler seg på dimmere og effekttillegg
- Forsyning av de tilkoblede lastene via felles lastledning
- Betjeningen skjer med seriekoplet dimmer
- Elektronisk overtemperaturvern

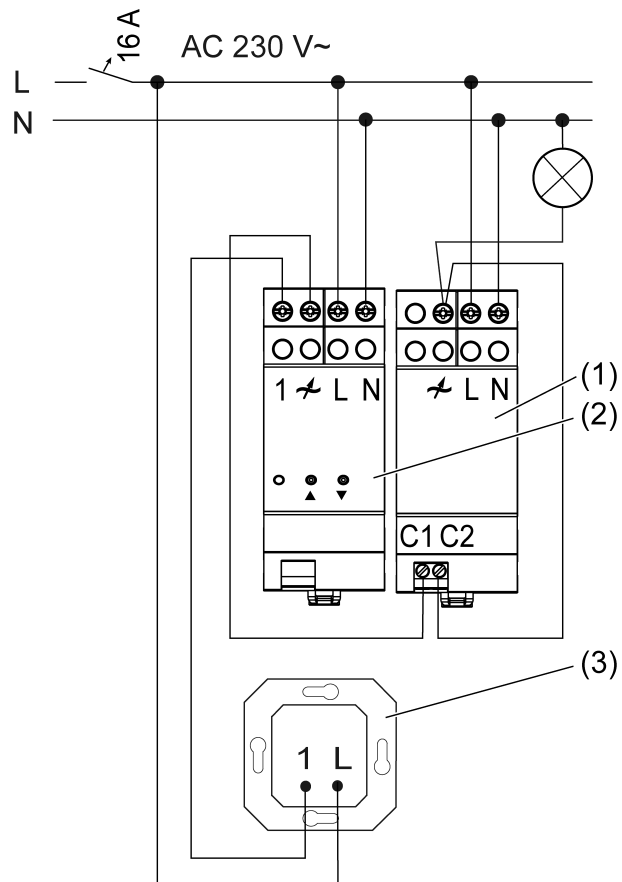
**i** Forskjell i lysstyrke mellom en dimmer uten effekttillegg og en dimmer med effekttillegg er mulig.

**4 Informasjon for autoriserte elektrikere****FARE!**

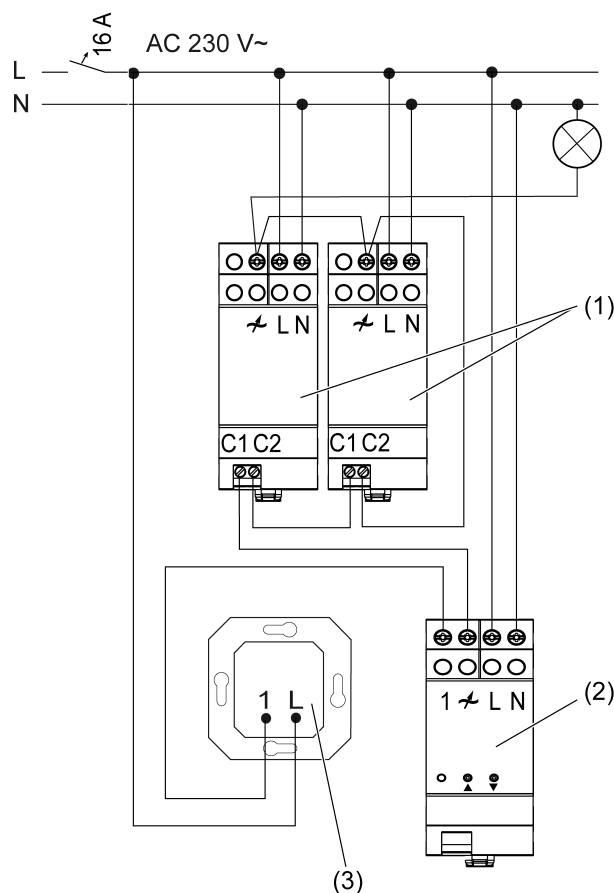
Livsfare grunnet elektrisk støt.

Frigjør apparatet. Dekk til spenningsførende deler.

## Montering og elektrisk tilkobling



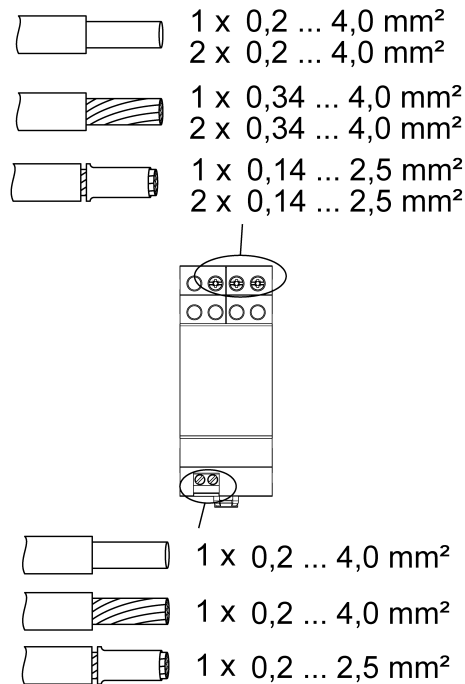
Bilde 1: Tilkoblingseksempel med ett effekttillegg



Bilde 2: Tilkoblingseksempel med to effekttillegg

- (1) Effekttillegg
- (2) Dimmer
- (3) 2-tråds biapparat

- i** Ved bruk av flere dimmere eller effekttillegg i en underfordeling mellom apparatene, må en avstand på 1 TE, ca. 18 mm, overholdes for å unngå overoppheting.
- i** Ved bruk av flere effekttillegg må du legge til enkeltapparatenes minimumslast.
- i** Sørg for nødvendig ledningstverrsnitt for den felles lastledningen.
- i** Per ledningsvernbyrter på 16 A skal det maksimalt kobles til 600 W LED- eller kompaktlystoffrør.
- i** Ved tilkobling av trafoer må en være oppmerksom på angivelsene til trafo produsenten.
- i** Våre dimmere og effekttillegg er tilpasset de forskjellige elektroniske egenskapene til de fleste LED-lampene på markedet. Det er likevel ikke mulig å utelukke at ønskede resultat ikke vil kunne oppnås i enkelttilfeller.



Bilde 3: Klembare ledertverrsnitt

**Regneeksempel for antall nødvendige effekttillegg**

$P_L$	Last som skal dimmes, f.eks. 1100 W
$P_D$	Maks. last dimmer, f.eks. 420 W
$P_{LZ}$	Maks. last universaleffekttillegg, f.eks. 420 W
$P_{LZG}$	Effekt som må genereres av effekttilleggene
n	Antall nødvendige effekttillegg

Beregning av lasten som skal dekkes med effekttillegg:

$$P_L - P_D = P_{LZG}$$

$$P_{LZG} = 1100 \text{ W} - 420 \text{ W} = 680 \text{ W}$$

Antall nødvendige effekttillegg:

$$P_{LZG} / P_{LZ} = n$$

$$n = 680 \text{ W} / 420 \text{ W} = 1,6$$

Det trengs fire effekttillegg for lasten som det tar utgangspunkt i i eksempel 2.

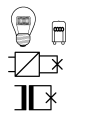
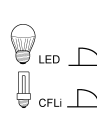
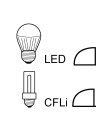
**Sett overtemperaturvernet/kortslutningsvernet tilbake**

- Koble dimmeren fra nettet.

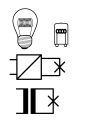
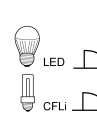
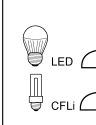
**5 Tekniske data**

Nominell spenning	AC 230 V~
Nettfrekvens	50 / 60 Hz
Standbyeffekt	ca. 0,5 W
Effekttap	ca. 4,3 W
Omgivelsestemperatur	-5 ... +45 °C

For tilkoblingseffekt effekttillegg ved 45 °C og antall effekttillegg, se tabell (Bilde 4), (Bilde 5)

Best. Nr.						
	$n_{\max}$	$P_{LZ}$ [W/VA]	$n_{\max}$	$P_{LZ}$ [W]	$n_{\max}$	$P_{LZ}$ [W]
2365 00	5	420	2	100	2	200
2450 00	5	210	2	60	2	200
2455 00	5	420	2	100	2	200
2385 00	5	420			2	200
5400 00	5	210	2	60	2	200
5401 00	5	420	2	100	2	200
2440 00	2	210	2	50	2	200

Bilde 4: Dimmer konvensjonell

Best. Nr.						
	$n_{\max}$	$P_{LZ}$ [W/VA]	$n_{\max}$	$P_{LZ}$ [W]	$n_{\max}$	$P_{LZ}$ [W]
5420 00	5	250	2	70	2	200
5430 00	3	420	2	65	2	200
5431 00	4	420	2	100	2	200
2171 00 ab V04	3	420	2	100	2	200
2172 00 ab V04	4	420	2	100	2	200
2174 00 ab V04	4	420	2	100	2	200

Bilde 5: Dimmer KNX og eNet

Minimumslast

ikke LED-laster

200 W/VA

LED-laster fasesnitt

75 W

LED-laster faseavsnitt

200 W

- i** Effektspesifikasjoner inklusive tap i transformatoren.
- i** Blandingslast induktiv-kapazitiv er ikke tillatt.
- i** Induktive trafoer drives med en nominell last på minst 85 %.
- i** Ohmsk-induktiv blandingslast: maksimalt 50 % andel ohmsk last. Ellers er det mulig med feil innmåling.

Effektreduksjon

Per 5 °C overskridelse av 45 °C

-15 %

Totallengde lastledning

maks. 100 m

Monteringsbredde

36 mm / 2 TE

## 6 Hjelp hvis det oppstår problemer

### Anlegget er slått av.

Årsak 1: Kortslutningsbeskyttelsen er utløst. Effekttillegget forholder seg på samme måte som den seriekoblede dimmeren.

Koble anlegget fra strømmettet, slå av ledningsvernbryteren.

Fjern kortslutningen.

- i** Kortslutningsbeskyttelsen er ikke basert på en tradisjonell sikring. Laststrømkretsen skilles følgelig ikke ganvanisk.

Årsak 2: Overtemperaturvern er utløst.

Koble anlegget fra strømmettet, slå av ledningsvernbryteren.

La anlegget avkjøles i minst 15 minutter.

Kontrollér monteringssituasjonen.

Redusér den tilkoblede lasten.

LED-last i fasesnitt, kontroller om drift er mulig i faseavsnittet.

LED-last, bruk en annen lampetype.

Slå ledningsvernbryteren og anlegget på igjen.

- i** Lasten fordeler seg først på de resterende apparatene. Hvordan anlegget forholder seg videre avhenger av hva slags og hvor mange dimmere som brukes og hvordan de utnyttes samt apparatenes monteringssituasjon.

## 7 Garanti

Garantien ytes via faghandel i henhold til juridiske bestemmelser. Legg ved en beskrivelse av feilen og lever eller send defekte apparater portofritt til din forhandler (faghandel/ installasjonsbedrift/elektrofaghandel). Derfra blir apparatene sendt videre til Gira Service Center.

**Gira**  
**Giersiepen GmbH & Co. KG**  
Elektro-Installations-  
Systeme

Industriegebiet Mermbach  
Dahlienstraße  
42477 Radevormwald

Postfach 12 20  
42461 Radevormwald

Deutschland

Tel +49(0)21 95 - 602-0  
Fax +49(0)21 95 - 602-191

www.gira.de  
info@gira.de