

通用LED功率放大器REG

订货号 : 2383 00

使用说明**1 安全指南**

电气设备的安装和连接只允许由电气专业人员执行。

可能引发严重伤害、火灾或财物损失。请完整阅读并遵守操作说明。

电击危险。在对设备或负载施工前先安全断开。

电击危险。设备不应断开。即使在关闭仪器的情况下，负载也没有断开电源。

在隔离变压器网上运行时，功率至少为 10 kVA。否则无法保证调光器能够正确识别与负载相符的调光原理。设备也会受到损害。

火险。在使用感应变压器操作时，必须遵守每种变压器相应制造商的使用说明。只能使用符合 EN 61558-2-6 (VDE 0570, 第 2-6 部分) 的安全隔离变压器。

该说明书属于产品的组成部分，必须由最终用户妥善保管。

2 正常应用

- 参考列表（参见技术数据一章）中所述的调光器的功率扩展
- 按照 DIN EN 60715 安装至配电箱中的支承轨道上

i 功率超过 1000 W/VA 的照明设备涉及到专业化的应用状况。

3 产品特性

- 多个功率放大器与一台调光器的连接
- 相连负载的总功率分配给调光器和功率放大器
- 通过共用负载线为相连的负载供电
- 通过上游连接的调光器进行操作
- 电子超温保护

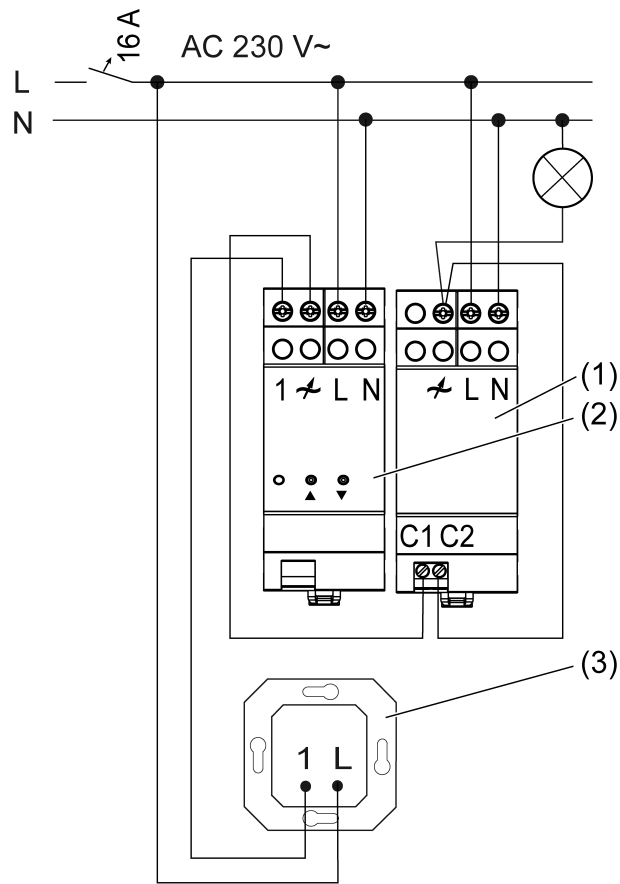
i 没有功率放大器的调光器上的照明和使用功率放大器的调光器上的照明可能在亮度上有所不同。

4 电气专业人员信息**危险！**

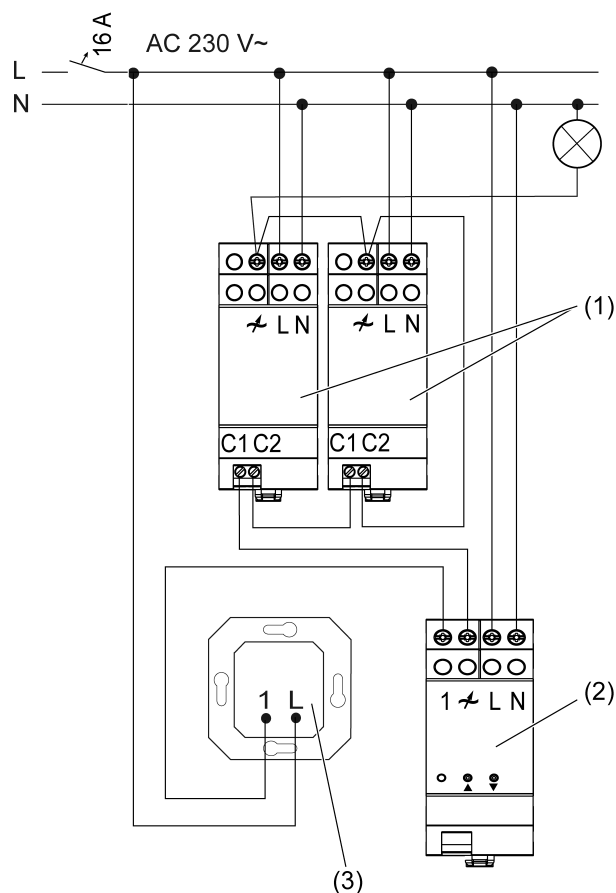
电击导致生命危险。

断开设备。遮盖通电部件！

安装和电气连接



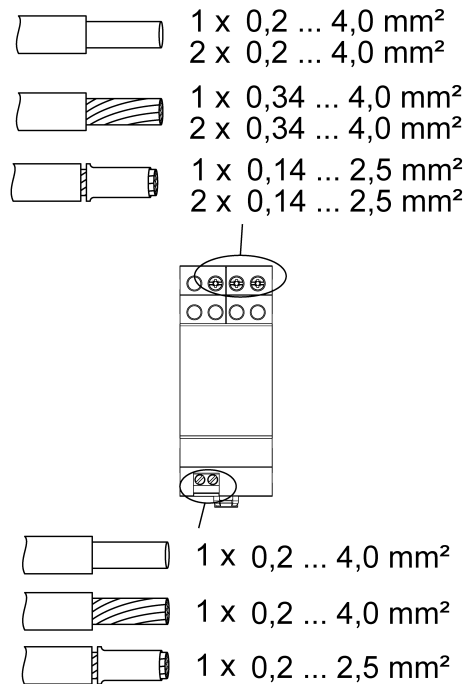
图像 1: 一个功率放大器的连接示例



图像 2: 两个功率放大器的连接示例

- (1) 功率放大器
- (2) 调光器
- (3) 2-线材-分站

- i** 操作多个调光器或副配电柜中的功率放大器时，在设备之间保持 1 TE (约 18 mm) 的距离，以避免过热。
- i** 在使用多个功率放大器时，将各个设备的最小负载相加。
- i** 注意共用负载线必要的线缆截面。
- i** 每个 16 A 断路器连接最大 600 W 的 LED 或节能灯。
- i** 连接变压器时，注意遵守变压器制造商的规定。
- i** 室内调光器和功率放大器适用于市面大多数 LED 灯的各种电子属性。只能在个别情况下达到所需结果。



图像 3: 可夹持导线截面

所需功率放大器数量的计算示例:

P_L	需要调光的负载, 例如 1100W
P_D	最大调光器负载, 例如 420 W
P_{LZ}	最大通用功率放大器负载, 例如 420 W
P_{LZG}	功率放大器必须产生的功率
n	所需功率放大器的数量

功率放大器所覆盖负载的计算:

$$P_L - P_D = P_{LZG}$$

$$P_{LZG} = 1100 \text{ W} - 420 \text{ W} = 680 \text{ W}$$

所需功率放大器的数量:

$$P_{LZG} / P_{LZ} = n$$

$$n = 680 \text{ W} / 420 \text{ W} = 1.6$$

对于示例中假设的负载而言, 需要 2 个功率放大器。

重置超温保护/短路保护

- 从电网上断开调光器。

5 技术数据

额定电压	AC 230 V~
电源频率	50 / 60 Hz
备用功率	约 .5 W

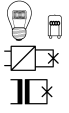
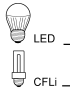
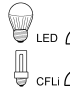
功率损耗

约 4.3 W

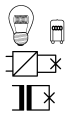
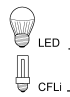
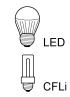
周围温度

-5 ... +45 °C 时

45 °C 时功率放大器的连接功率和功率放大器的数量，参见表格 (图像 4)、(图像 5)

Best. Nr.						
	n_{\max}	P_{LZ} [W/VA]	n_{\max}	P_{LZ} [W]	n_{\max}	P_{LZ} [W]
2365 00	5	420	2	100	2	200
2450 00	5	210	2	60	2	200
2455 00	5	420	2	100	2	200
2385 00	5	420			2	200
5400 00	5	210	2	60	2	200
5401 00	5	420	2	100	2	200
2440 00	2	210	2	50	2	200

图像 4: 持续性调光器

Best. Nr.						
	n_{\max}	P_{LZ} [W/VA]	n_{\max}	P_{LZ} [W]	n_{\max}	P_{LZ} [W]
5420 00	5	250	2	70	2	200
5430 00	3	420	2	65	2	200
5431 00	4	420	2	100	2	200
2171 00 ab V04	3	420	2	100	2	200
2172 00 ab V04	4	420	2	100	2	200
2174 00 ab V04	4	420	2	100	2	200

图像 5: 调光器 KNX 和 eNet

最小负载

非 LED 负载

200 W / VA

LED 负载相位导通

75 W

LED 负载相位导通

200 W

- i** 功率说明包括变压器损耗。
- i** 不允许感应电容混合负载。
- i** 以至少 85% 的额定负载运行感应电压器。
- i** 欧姆感应式混合负载：最多只需要 50% 的欧姆负载。否则可能导致测量错误。

功率降低

超过 45 °C 后每增加 5 °C

-15 %

负载线总长度

最大 100 m

安装宽度

36 mm / 2 TE

6 出现问题时的帮助

设备已关闭。

原因 1: 已触发短路保护。功率放大器如上游连接的调光器般工作。

将设备从电网上断开, 关闭功率保护开关。

排除短路。

i 短路保护以常规的保险丝为基础。因此负载电路不会被电流隔离。

原因 2: 已触发超温保护。

将设备从电网上断开, 关闭功率保护开关。

让设备冷却至少 **15 分钟**。

检查安装情况。

减少连接的负载。

相位导通中的 LED 负载, 检查是否可以在相位分段中运行。

使用 LED 负载、其它型号灯。

重新接通功率保护开关和设备。

i 负载首先分配给剩余的装置。设备的其他行为取决于所使用的调光器、装置的数量、负载和安装位置。

7 保修

在法律规定范围内通过特别贸易进行保修。请您移交或免邮寄故障设备和一份故障说明给有关销售商 (特别贸易/安装公司/电子特别贸易)。这些人转交该设备给Gira Service Center。

Gira
Giersiepen GmbH & Co. KG
Elektro-Installations-
Systeme

Industriegebiet Mermbach
Dahlienstraße
42477 Radevormwald

Postfach 12 20
42461 Radevormwald

Deutschland

Tel +49(0)21 95 - 602-0
Fax +49(0)21 95 - 602-191

www.gira.de
info@gira.de