

**Modulo apparecchio derivato rotante trifilare**

N. ord. : 2389 00

**Istruzioni per l'uso****1 Indicazioni di sicurezza**

Il montaggio e il collegamento di dispositivi elettrici devono essere eseguiti da elettrotecnici.

Possibilità di gravi infortuni, incendi e danni a oggetti. Leggere e rispettare tutte le istruzioni.

Pericolo di scossa elettrica. Prima di effettuare qualsiasi intervento sull'apparecchio o sul carico, staccare l'alimentazione elettrica.

Queste istruzioni costituiscono parte integrante del prodotto e devono essere conservate dal cliente finale.

**2 Uso conforme**

- Comando del regolatore esterno di un dimmer con ingresso del regolatore esterno
- Montaggio nella scatola apparecchi secondo la norma DIN 49073
- Funzionamento con copertura adeguata

**3 Comando**

- i** Le impostazioni effettuate durante la messa in funzione del dimmer sono possibili solo sul regolatore interno.

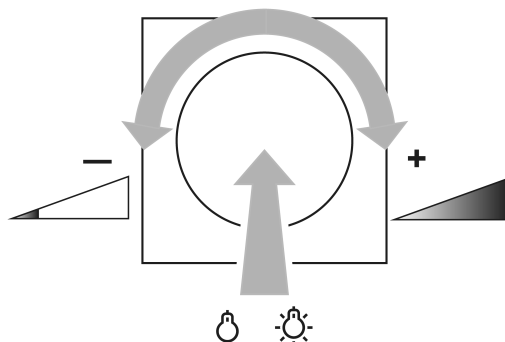
**Accensione della luce o impostazione della luminosità**

Figura 1: Accensione della luce o impostazione della luminosità

- Premere brevemente la manopola: la luce si accende o si spegne (Figura 1).
- Ruotare velocemente la manopola: la luminosità varia rapidamente (Figura 1).
- Ruotare lentamente la manopola: la luminosità varia gradualmente (Figura 1).

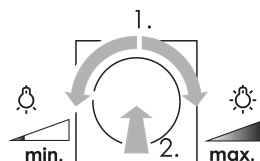
**Accensione della luce con luminosità minima o massima**

Figura 2: Accensione con luminosità minima o massima

- Ruotare la manopola per un quarto di giro e poi premere brevemente la manopola: la luce si accende con luminosità minima o luminosità massima (Figura 2).

**Impostazione della luminosità d'accensione**

- Impostazione della luminosità.
- Premere la manopola per oltre 4 secondi.  
La luminosità è memorizzata. Come conferma, l'illuminazione si spegne brevemente e si riaccende sulla luminosità memorizzata.

**Cancellazione della luminosità d'accensione**

- Premere brevemente la manopola: la luce si accende con la luminosità d'accensione.
- Premere la manopola per oltre 4 secondi.  
La luminosità d'accensione è stata cancellata. Come conferma, la luce si spegne e si riaccende brevemente. La luce si accende con l'ultimo valore di luminosità impostato.

**4 Informazioni per elettrotecnici****4.1 Montaggio e collegamento elettrico****PERICOLO!**

Pericolo di morte per scossa elettrica.

Disinserire l'apparecchio. Coprire i componenti sotto tensione.

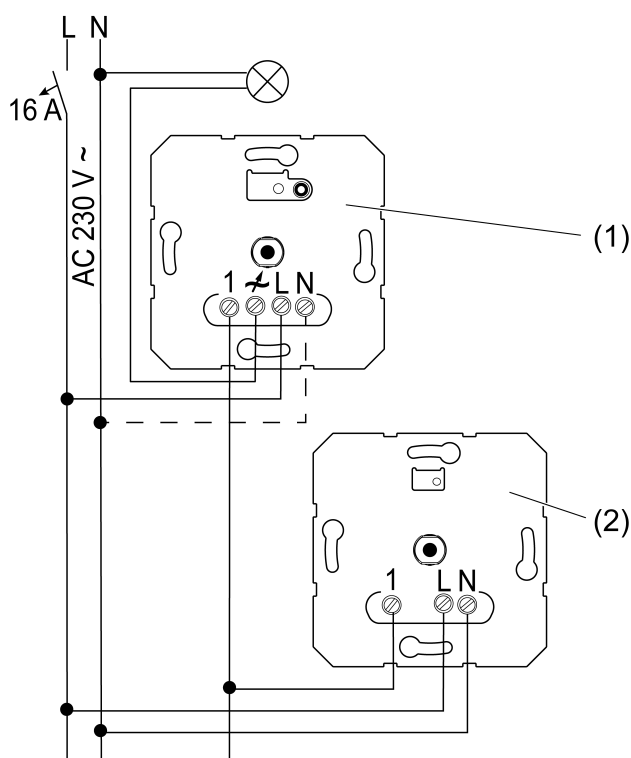
**Montaggio e collegamento elettrico**

Figura 3: Esempio di collegamento con dimmer girevole

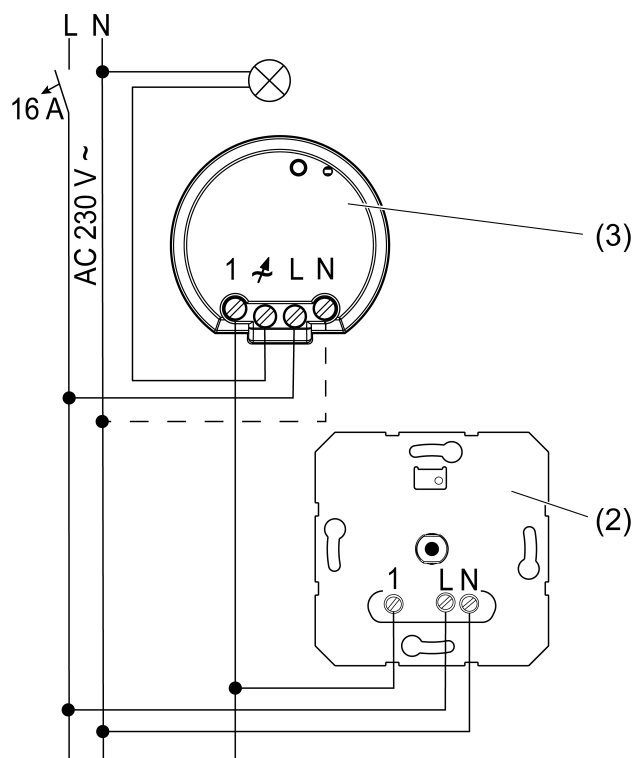


Figura 4: Esempio di collegamento con dimmer mini

- (1) Dimmer girevole
- (2) Regolatore esterno dimmer girevole
- (3) Dimmer mini

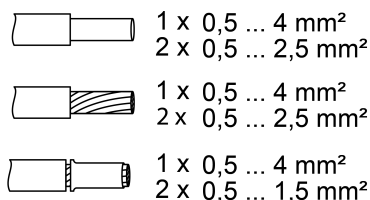


Figura 5: Sezioni conduttori collegabili

**i** Collegare il regolatore esterno sempre solo a un regolatore interno.

## 5 Dati tecnici

Tensione nominale	AC 230 V~
Frequenza di rete	50 / 60 Hz
Potenza standby	ca. 0,3 W
Temperatura ambiente	-5 ... +45 °C
Lunghezza totale linea controllo esterno	max. 100 m

## 6 Garanzia

Offriamo garanzia nell'ambito delle disposizioni di legge tramite il rivenditore. Consegnare o spedire al rivenditore di fiducia (rivenditore/ditta installatrice/elettricista specializzato) le apparecchiature difettose franche di porto con la descrizione del guasto. Sarà loro compito inoltrare le apparecchiature al centro di assistenza Gira.

**Gira**  
**Giersiepen GmbH & Co. KG**  
Elektro-Installations-  
Systeme

Industriegebiet Mermbach  
Dahlienstraße  
42477 Radevormwald

Postfach 12 20  
42461 Radevormwald

Deutschland

Tel +49(0)21 95 - 602-0  
Fax +49(0)21 95 - 602-191

[www.gira.de](http://www.gira.de)  
[info@gira.de](mailto:info@gira.de)