

Draai-basiselement voor neveneenheid 3-draads

Best. nr.: 2389 00

Bedieningsvoorschrift**1 Veiligheidsinstructies**

Elektrische apparaten mogen alleen door een elektromonteur worden gemonteerd en aangesloten.

Ernstig letsel, brand of materiële schade mogelijk. Handleiding volledig doorlezen en aanhouden.

Gevaar door elektrische schokken. Voordat werkzaamheden aan het apparaat of de last worden uitgevoerd, moeten deze worden vrijgeschakeld.

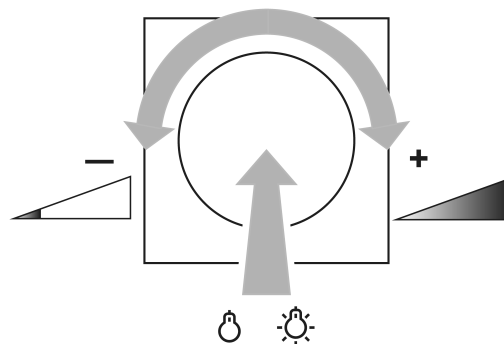
Deze handleiding is onderdeel van het product en moet door de eindklant worden bewaard.

2 Bedoeld gebruik

- Nevenaansluiting van een dimmer mini nevenaansluiting ingang
- Montage in apparatuurdoos conform DIN 49073
- Gebruik met passende afdekplaat

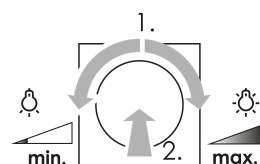
3 Bediening

- i** Instellingen op de dimmer die tijdens de inbedrijfname plaatsvinden, zijn alleen op de hoofdaansluiting mogelijk.

Licht schakelen of lichtsterkte instellen

Afbeelding 1: Licht schakelen of lichtsterkte instellen

- Instelknop kort indrukken: het licht wordt in- of uitgeschakeld (Afbeelding 1).
- Instelknop snel draaien: lichtsterkte wordt snel veranderd (Afbeelding 1).
- Instelknop langzaam draaien: lichtsterkte wordt langzaam veranderd (Afbeelding 1).

Licht met minimale of maximale lichtsterkte inschakelen

Afbeelding 2: Inschakelen met minimale of maximale lichtsterkte

- Instelknop een kwartslag draaien, dan kort indrukken: het licht wordt met minimale lichtsterkte of maximale lichtsterkte ingeschakeld (Afbeelding 2).

Inschakellichtsterkte opslaan

- Lichtsterkte instellen.
- Instelknop langer dan 4 seconden indrukken.
Inschakellichtsterkte is opgeslagen. Ter bevestiging schakelt de verlichting kort uit en op de opgeslagen inschakellichtsterkte weer in.

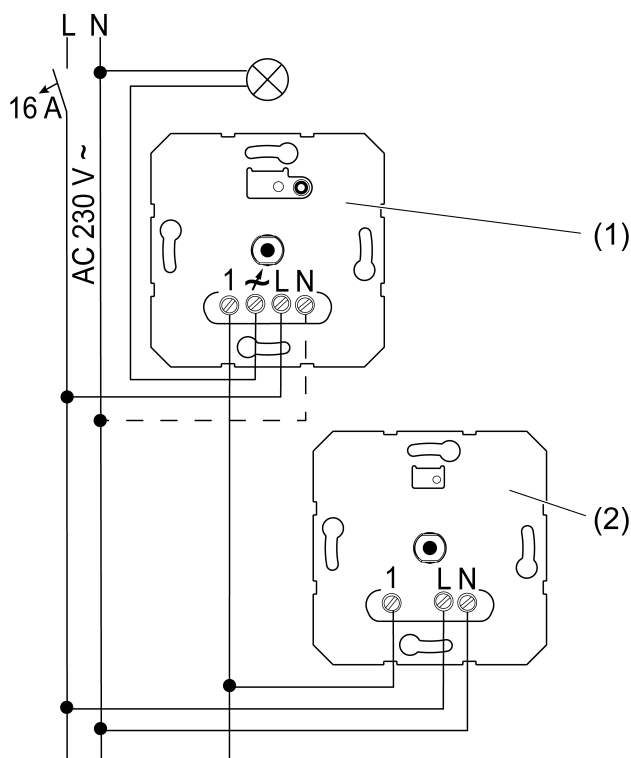
inschakellichtsterkte wissen

- Instelknop kort indrukken: het licht wordt met inschakellichtsterkte ingeschakeld.
- Instelknop langer dan 4 seconden indrukken.
De inschakellichtsterkte is gewist. Ter bevestiging wordt het licht kort uit- en weer ingeschakeld. De dimmer wordt met de laatst ingestelde lichtsterktewaarde ingeschakeld.

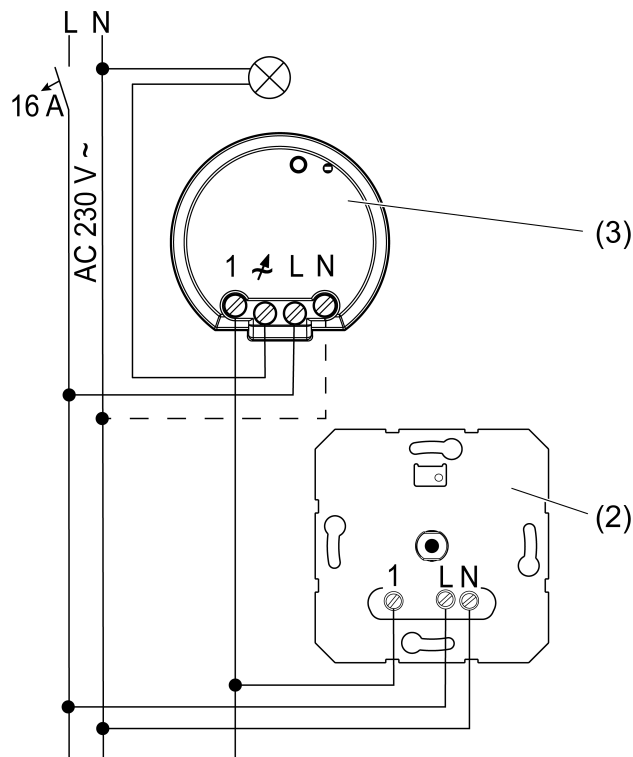
4 Informatie voor elektrotechnicus**4.1 Montage en elektrische aansluiting****GEVAAR!**

Levensgevaar door elektrische schokken.

Apparaat vrijschakelen. Spanningvoerende delen afdekken.

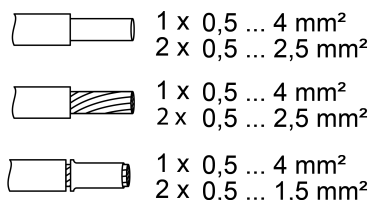
Montage en elektrische aansluiting

Afbeelding 3: Aansluitvoorbeeld met draaidimmer



Afbeelding 4: Aansluitvoorbeeld met dimmer mini

- (1) Draaidimmer
- (2) Draaidimmer-nevenaansluiting
- (3) Dimmer mini



Afbeelding 5: Klembare leidingdoorsnedes

i Nevenaansluiting altijd alleen op een hoofdaansluiting aansluiten.

5 Technische gegevens

Nominale spanning	AC 230 V~
Netfrequentie	50 / 60 Hz
Standby-vermogen	ca. 0,3 W
Omgevingstemperatuur	-5 ... +45 °C
Totale lengte kabel nevenaansluiting	max. 100 m

6 Garantie

De garantie wordt verleend in het kader van de wettelijke bepalingen via de vakhandel. Geef of stuur defecte apparaten zonder portokosten aan uw vertegenwoordiger (vakhandel/installatiebedrijf/elektrotechnische vakhandel) met een beschrijving van de fout. Zij sturen de apparaten door aan het Gira Service Center.

Gira
Giersiepen GmbH & Co. KG
Elektro-Installations-
Systeme

Industriegebiet Mermbach
Dahlienstraße
42477 Radevormwald

Postfach 12 20
42461 Radevormwald

Deutschland

Tel +49(0)21 95 - 602-0
Fax +49(0)21 95 - 602-191

www.gira.de
info@gira.de