

Dreibar underenhetsinnsats 3-tråds

Best.-nr.: 2389 00

Bruksanvisning**1 Sikkerhetsinformasjon**

Montering og tilkobling av elektriske apparater må kun gjennomføres av elektrikere.

Fare for alvorlige personskader, brann og materielle skader. Les driftshåndboken, og følg den.

Fare for elektrisk støt. Frikobles før gjennomføring av arbeider på apparatet eller lasten.

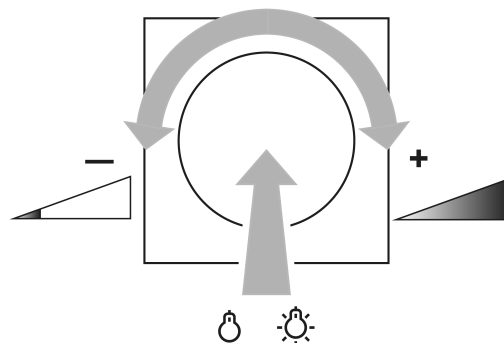
Denne anvisningen er en del av produktet og skal være hos sluttkunden.

2 Forskriftsmessig bruk

- Biapparatbetjening av en dimmer med biapparatinnang
- Montering i apparatkontakt iht. DIN 49073
- Drift med egnet deksel

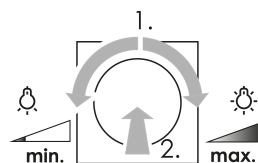
3 Betjening

i Innstillinger på dimmeren, som gjøres ved igangsetting, er kun mulig fra hovedapparatet.

Kobling av lys eller innstilling av lysstyrke

Bilde 1: Kobling av lys eller innstilling av lysstyrke

- Trykk kort på innstillingsknappen: Lyset slås på eller av (Bilde 1).
- Drei innstillingsknappen raskt: Lysstyrken endres raskt (Bilde 1).
- Drei innstillingsknappen langsomt: Lysstyrken endres langsomt (Bilde 1).

Slå på lyset med minimal eller maksimal lysstyrke

Bilde 2: Slå på med minimal eller maksimal lysstyrke

- Drei innstillingsknappen en kvart omdreining, trykk så kort på innstillingsknappen: Lyset slår seg på med minimal lysstyrke eller maksimal lysstyrke (Bilde 2).

Lagre innkoblingslysstyrken

- Stille inn lysstyrken.
- Trykk på innstillingsknappen i mer enn 4 sekunder.

Innkoblingslysstyrken er lagret. For å bekrefte kobles belysningen av en kort stund og kobles inn igjen på den lagrede startlysstyrken.

Slette innkoblingslysstyrken

- Trykk kort på innstillingsknappen: Lyset slås på med innkoblingslysstyrken.
- Trykk på innstillingsknappen i mer enn 4 sekunder.
Innkoblingslysstyrken er slettet. Som bekreftelse slås lyset kort av og på igjen. Innkobling skjer med den siste innstilte lysstyrkeverdien.

4 Informasjon for autoriserte elektrikere

4.1 Montering og elektrisk tilkobling

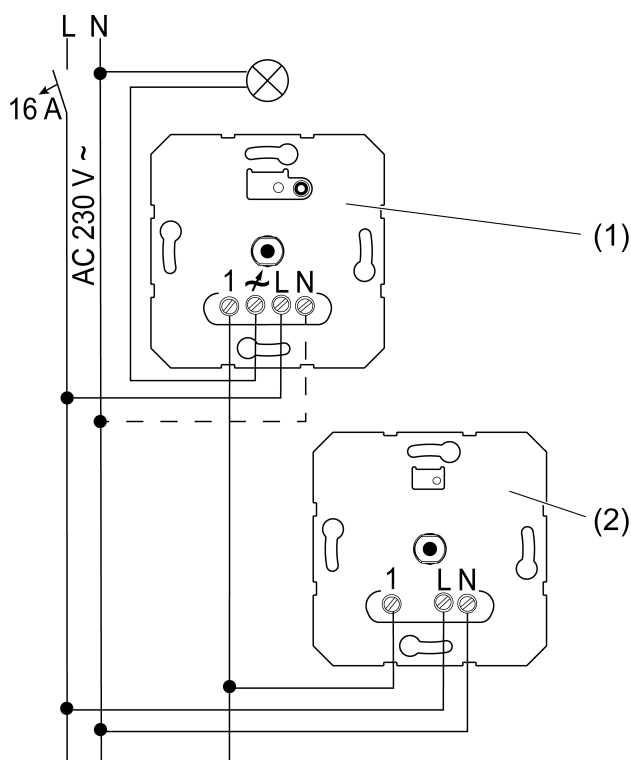


FARE!

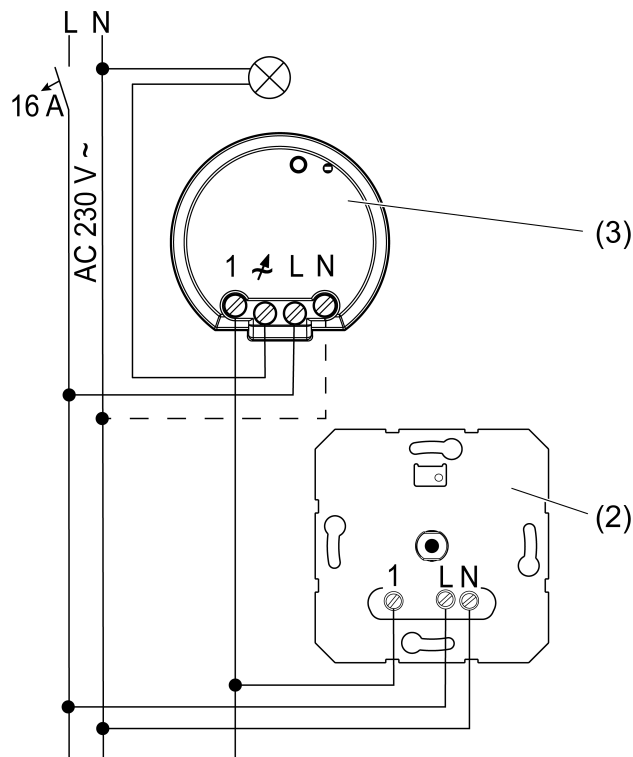
Livsfare grunnet elektrisk støt.

Frigjør apparatet. Dekk til spenningsførende deler.

Montering og elektrisk tilkobling

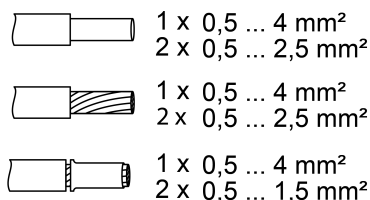


Bilde 3: Tilkoblingseksempel med dreiedimmer



Bilde 4: Tilkoblingseksempel med dimmer Mini

- (1) Dreiedimmer
- (2) Dreiedimmer-biapparat
- (3) Dimmer Mini



Bilde 5: Klembare ledertverrsnitt

i Koble biapparatet alltid kun til ett hovedapparat.

5 Tekniske data

Nominell spenning	AC 230 V~
Nettfrekvens	50 / 60 Hz
Standbyeffekt	ca. 0,3 W
Omgivelsestemperatur	-5 ... +45 °C
Total lengde biapparatledning	maks. 100 m

6 Garanti

Garantien gjennomføres innenfor rammen av gjeldende lovgivning for faghandelen. Defekte apparater må innleveres eller sendes portofritt med en beskrivelse av feilen til den ansvarlige selgeren (faghandel/installasjonsbedrift/elektrofaghandel). Disse videresender apparatene til Gira-servicesenteret.

Gira
Giersiepen GmbH & Co. KG
Elektro-Installations-
Systeme

Industriegebiet Mermbach
Dahlienstraße
42477 Radevormwald

Postfach 12 20
42461 Radevormwald

Deutschland

Tel +49(0)21 95 - 602-0
Fax +49(0)21 95 - 602-191

www.gira.de
info@gira.de