

Vrid-biapparatsinsats 3-tråds

Best. nr. : 2389 00

Bruksanvisning**1 Säkerhetsanvisningar**

Montering och anslutning av elektriska enheter får bara utföras av kvalificerade elektriker.

Kan medföra allvariga kroppsskador, eldsvåda eller materiella skador. Läs och följ hela bruksanvisningen.

Risk för elstötar! Frånkoppla enheten innan arbeten utförs på den eller lasten.

De här anvisningarna är en del av produkten och ska behållas av slutkunden.

2 Ändamålsenlig användning

- Styrning av en dimmer från en sidoenhet
- Montering i apparatdosa enligt DIN 49073
- Användning med passande kåpa

3 Användning

i Inställningar av dimmern under idrifttagningen kan endast utföras på huvudenheten.

Koppla om ljuset eller ställa in ljusstyrkan

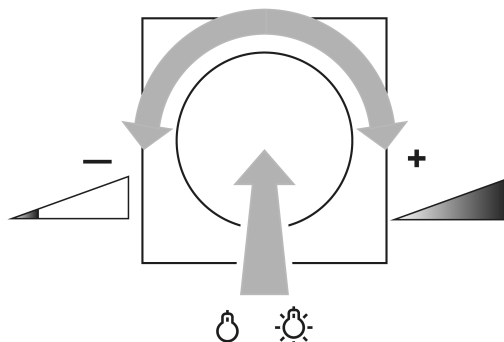


Bild 1: Koppla om ljuset eller ställa in ljusstyrkan

- Tryck kort på knappen: ljuset tänds eller släcks (Bild 1).
- Vrid snabbt på knappen: ljusstyrkan förändras snabbt (Bild 1).
- Vrid långsamt på knappen: ljusstyrkan förändras långsamt (Bild 1).

Tända med lägsta eller högsta ljusstyrka

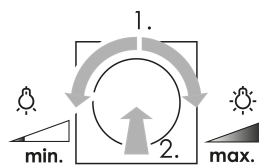


Bild 2: Tända med lägsta eller högsta ljusstyrka

- Vrid knappen ett fjärdedels varv och tryck sedan kort på den: ljuset tänds med minimal eller maximal ljusstyrka (Bild 2).

Lagra inkopplingsljusstyrka

- Ställ in ljusstyrkan.

Vrid-biapparatsinsats 3-tråds

- Håll inställningsknappen intryckt i mer än 4 sekunder.
Tillkopplingsljusstyrkan är lagrad. Som bekräftelse tänds belysningen kortvarigt och ställs in till den sparade tillkopplingsljusstyrkan igen.

Radera tändningsljusstyrka

- Tryck kort på inställningsknappen: Ljuset tänds med tändningsljusstyrka.
- Håll inställningsknappen intryckt i mer än 4 sekunder.
Tändningsljusstyrkan har raderats. Som bekräftelse släcks ljuset kort och tänds sedan igen. Ljuset tänds med senast inställda ljusstyrka.

4 Information för elektriker**4.1 Montering och elektrisk anslutning****FARA!**

Livsfarlig spänning.

Koppla från enheten. Täck över spänningsledande delar.

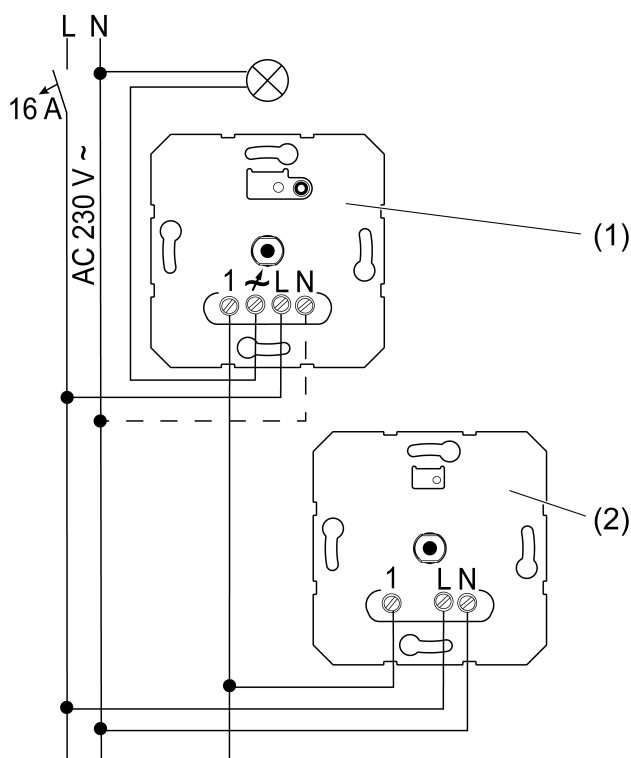
Montering och elektrisk anslutning

Bild 3: Anslutningsexempel med vrid-dimmer

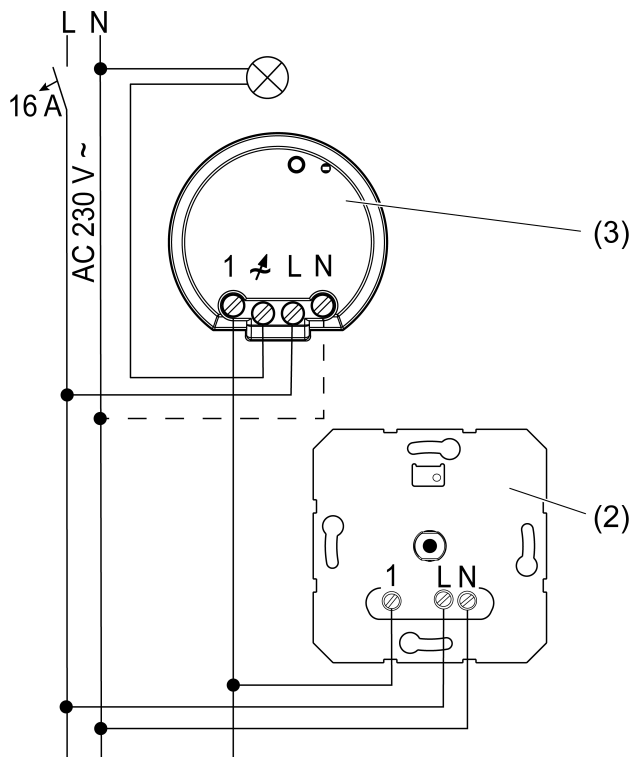


Bild 4: Anslutningsexempel med Dimmer Mini

- (1) Vriddimmer
- (2) Vriddimmer-sidoenhet
- (3) Dimmer Mini

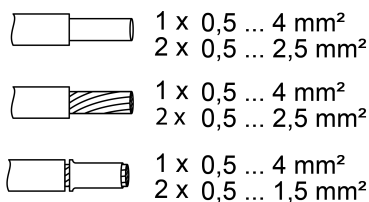


Bild 5: Anslutningsbar ledararea

i Anslut alltid endast till en huvudenhet.

5 Tekniska data

Nominell spänning	AC 230 V~
Nätfrekvens	50/60 Hz
Standbyeffekt	ca 0,3 W
Omgivningstemperatur	-5 ... +45 °C
Biapparatsledningens totala längd	max. 100 m

6 Garanti

Garantin hanteras över fackhandeln, inom ramen för de lagstadgade bestämmelserna. Lämna eller skicka defekta apparater portofritt med en felbeskrivning till din ansvarige försäljare (fackhandel/installationsföretag/elfackhandel). Denne ser till att apparaterna skickas till Gira Service Center.

Gira
Giersiepen GmbH & Co. KG
Elektro-Installations-
Systeme

Industriegebiet Mermbach
Dahlienstraße
42477 Radevormwald

Postfach 12 20
42461 Radevormwald

Deutschland

Tel +49(0)21 95 - 602-0
Fax +49(0)21 95 - 602-191

www.gira.de
info@gira.de