

Strahler dimmbar

Best.-Nr.: 2692..

Strahler warmdimmbar

Best.-Nr.: 2695..

Bedienungsanleitung**1 Sicherheitshinweise**

Diese Anleitung ist Bestandteil des Produktes und muss beim Endkunden verbleiben.

Das Produkt enthält einen Magneten, der elektronische Geräte wie z.B. Laptops, Hörgeräte und Datenträger wie z.B. Kreditkarten, außerdem mechanische Uhren und Lautsprecher beschädigen kann.

Mindestabstand von 10 cm zwischen Produkt und den genannten Geräten und Datenträgern einhalten.

Das Produkt enthält einen Magneten, der die Funktionen von elektronischen Implantaten z.B. Herzschrittmachern und Insulinpumpen stören kann.

Personen mit elektronischen Implantaten sollten das Produkt nicht körpernah tragen, z.B. in Hosens- oder Hemdtasche. Mindestabstand von 10 cm zwischen Produkt und elektronischen Implantaten einhalten.

2 Bestimmungsgemäßer Gebrauch

- Lichtaufsatz für die Beleuchtung im Innenbereich
- Betrieb mit der Lichtsteckdose des Plug & Light Systems
- Montage an Wand oder Decke durch Aufstecken auf Lichtsteckdose des Plug & Light Systems

3 Produkteigenschaften

- Dimmbar: Dimmen mit geeigneten LED-Dimmer bei konstanter Farbtemperatur von 2700 K
- Warmdimmen: Ändern der Farbtemperatur zwischen 2700 K und 4000 K mit gleichzeitiger Helligkeitszunahme von Minimum zum Maximum, mit geeignetem LED-Dimmer
- Symmetrische Optik, Abstrahlwinkel von 35°
- Flackerfreies Licht über den gesamten Dimmbereich
- Lichtaufsatz im laufenden Betrieb wechselbar
- Verstellbarer Blendvorsatz über 3 Raststufen (5, 10 und 15 mm)
- Schwenkbar um 90°
- Stufenlos drehbar um 360°

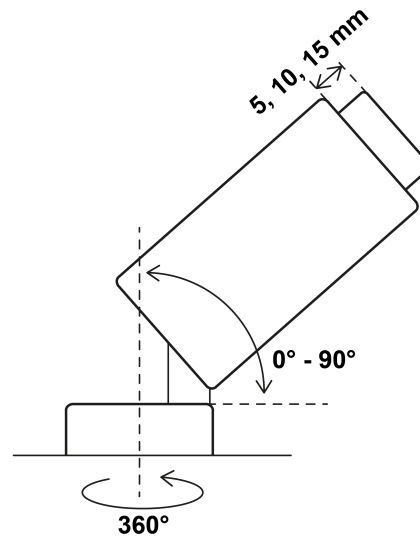


Bild 1

4 Reinigung

Zum Reinigen des Lichtaufsatzes keine aggressiven oder scheuernden Reinigungsmittel verwenden!

Lichtaufsatz vor dem Reinigen ausschalten und abkühlen lassen und anschließend mit einem angefeuchteten weichen Tuch reinigen.

Kunstglas-Optiken mit einem trockenen weichen Mikrofasertuch vorsichtig abwischen. Zur gründlichen Reinigung Mikrofasertuch mit Isopropanol oder Optik-Reiniger tränken.

5 Lampen

Die LED-Lampen innerhalb des Lichtaufsatzes sind nicht auswechselbar. Bei Defekt ganzen Lichtaufsatz austauschen.

6 Montage

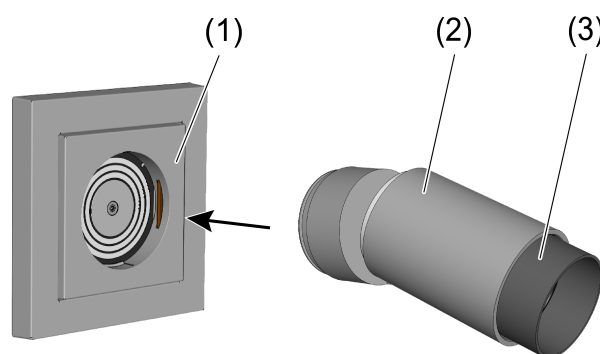


Bild 2: Lichtaufsatz montieren

Lichtaufsatz montieren

Voraussetzung: Die Lichtsteckdose ist elektrisch angeschlossen und montiert.

- Lichtaufsatz (2) auf die montierte Lichtsteckdose (1) aufsetzen (Bild 2).

Blendvorsatz verstellen

Der Blendvorsatz kann in 3 Raststufen (5, 10 und 15 mm) verstellt werden.

- Um den Blendvorsatz (3) des Lichtaufsatzes in die nächste Stufe zu verstellen, Blendvorsatz schieben oder ziehen.

Lichtaufsatz demontieren

- Lichtaufsatz abziehen.

 Wenn der Lichtaufsatz nach unten geneigt wird, kann er leichter abgezogen werden.

7 Technische Daten

Nennspannung	DC 12 V SELV
Leistungsaufnahme	5,6 W
Anschluss	Elektrische Kopplung über vergoldete Schleifkontakte
Schutzart	IP 20
Schutzklasse	III
Umgebungstemperatur	+5 ... 25°C
Lager- und Transporttemperatur	-25 ... 70°C
Rel. Feuchte (Lager/Transport)	max. 93 % (Keine Betauung)
Durchmesser	42 mm
Länge	80 mm (ohne Blende) 85 - 95 mm (mit Blende)
Gehäusematerial	Aluminium / Kunststoff

8 Zubehör

Lichtsteckdose Best.-Nr. 2688..

9 Gewährleistung

Die Gewährleistung erfolgt im Rahmen der gesetzlichen Bestimmungen über den Fachhandel. Bitte übergeben oder senden Sie fehlerhafte Geräte portofrei mit einer Fehlerbeschreibung an den für Sie zuständigen Verkäufer (Fachhandel/Installationsbetrieb/Elektrofachhandel). Diese leiten die Geräte an das Gira Service Center weiter.

Gira
Giersiepen GmbH & Co. KG
 Elektro-Installations-
 Systeme

Industriegebiet Mermbach
 Dahlienstraße
 42477 Radevormwald

Postfach 12 20
 42461 Radevormwald

Deutschland

Tel +49(0)21 95 - 602-0
 Fax +49(0)21 95 - 602-191

www.gira.de
 info@gira.de