

射灯

射灯，可调光

订货号：2692..

射灯，可调暖光

订货号：2695..

使用说明

1 安全指南

该说明书属于产品的组成部分，必须由最终用户妥善保管。

该产品包含一个磁铁，会损坏电子设备（例如笔记本电脑、助听器）和数据载体（信用卡）以及机械表和扬声器。

保持产品与指定设备和数据介质之间的最小距离为 10 厘米。

该产品含有磁铁，该磁铁会影响电子植入物的功能，例如心脏起搏器和胰岛素泵。

有电子植入物的人不应该将产品靠近身体，例如穿着裤子或衬衫口袋。在产品和电子植入物之间保持至少 10 厘米的距离。

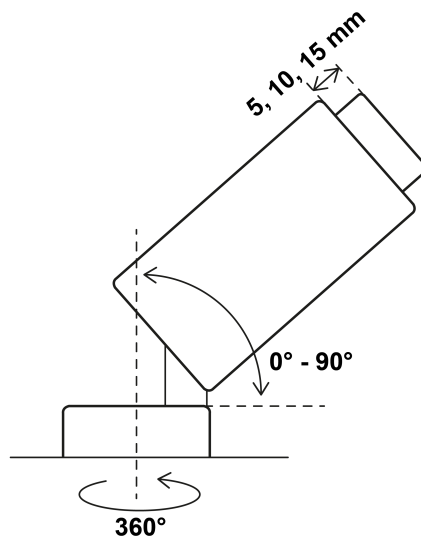
2 正常应用

- 用于室内照明的可调光灯罩
- 组合Plug & Light系统的灯座进行使用
- 通过插入 Plug & Light系统的灯座来安装到墙上或天花板上

i 要使用此可调光灯罩时，必须根据可调光灯罩的接线图连接灯座，请参阅灯座的操作说明。

3 产品特性

- 可调光：恒定色温为 2700 K 时，可使用合适的 LED 调光器进行调光
- 降低色温：使用合适的 LED 调光器在 2700 K 至 4000 K 的范围内改变色温，同时将亮度由最小增加至最大
- 对称透镜，反射角度为 35°
- 在整个调光范围内无闪烁灯光
- 可在开启照明的同时更换灯罩
- 遮光板附件可通过 3 个锁定光圈（5、10 和 15 mm）进行调节
- 可 90° 旋转
- 可连续 360° 旋转



图像 1

4 清洁

不得使用任何腐蚀性或研磨性洗涤材料清洁灯罩！

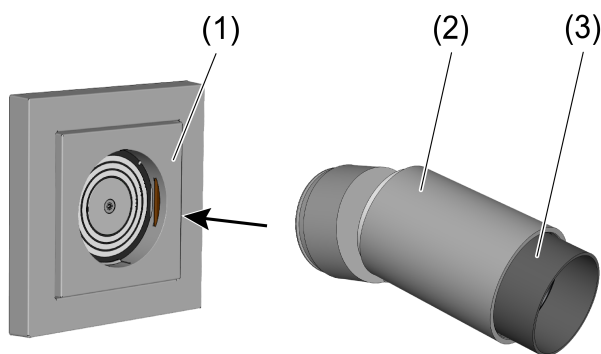
清洁前请关闭灯罩并让其冷却，然后用湿布清洁。

使用干燥的柔软微纤维布仔细擦拭有机玻璃透镜。为进行彻底清洁，请用异丙醇或光学清洁剂浸泡微纤维布。

5 灯

灯罩内的 LED 灯不可更换。故障时请更换整个灯罩。

6 安装



图像 2: 安装灯罩

安装灯罩

前提条件：灯座已安装且通电。

- 将灯罩 (2) 插入已安装的灯座 (1) 中(图像 2)。

调节遮光板附件

遮光板附件可通过 3 个锁定光圈 (5、10 和 15 mm) 进行调节。

- 为将灯罩的遮光板附件 (3) 调节至最近的光圈中，推动或牵拉遮光附件。

拆卸灯罩

- 取下灯罩。
- i** 灯罩向下倾斜时可轻松取下。

7 技术数据

额定电压	DC 12 V SELV
功率消耗	5.6 W
连接	通过镀金滑动触点实现电气耦合
保护类型	IP 20
保护等级	III
周围温度	+5 ... 25°C
储存/运输温度	-25 ... 70°C
相对湿度 (储存/运输)	最大 93 % (无凝露)
直径	42 mm
长度	80 mm (无隔板) 85 - 95 mm (带隔板)
外壳材料	铝/塑料

8 附件

照明插座 订货号 2688 ..

9 保修

在法律规定范围内通过特别贸易进行保修。请您移交或免邮寄发故障设备和一份故障说明给有关销售商 (特别贸易/安装公司/电子特别贸易)。这些人转交该设备给Gira Service Center。

Gira Giersiepen GmbH & Co. KG

Elektro-Installations-
Systeme

Industriegebiet Mermbach
Dahlienstraße
42477 Radevormwald

Postfach 12 20
42461 Radevormwald

Deutschland

Tel +49(0)21 95 - 602-0
Fax +49(0)21 95 - 602-191

www.gira.de
info@gira.de