

Funk Wandsender 1fach mit Beschriftungsfeld

Best.-Nr.: 5331..

Funk Wandsender 3fach mit Beschriftungsfeld

Best.-Nr.: 5333 ..

Bedienungsanleitung

1 Sicherheitshinweise



Montage und Anschluss elektrischer Geräte dürfen nur durch Elektrofachkräfte erfolgen.

Schwere Verletzungen, Brand oder Sachschäden möglich. Anleitung vollständig lesen und beachten.

Die Funk-Übertragung erfolgt auf einem nicht exklusiv verfügbaren Übertragungsweg und ist daher nicht geeignet für Anwendungen aus dem Bereich der Sicherheitstechnik, wie z. B. Not-Aus, Notruf.

Diese Anleitung ist Bestandteil des Produktes und muss beim Endkunden verbleiben.

2 Sicherheitshinweise zu Knopfzellen

Dieses Gerät oder sein Zubehör werden mit Knopfzellen ausgeliefert.

Lebensgefahr! Wenn Knopfzellen verschluckt werden, können schwere innere Verbrennungen innerhalb von 2 Stunden auftreten und zum Tode führen.

Knopfzellen von Kindern fernhalten.

Geräte, bei denen das Batteriefach nicht sicher schließt, nicht mehr benutzen und von Kindern fernhalten.

Wenn der Verdacht besteht, dass eine Knopfzelle verschluckt wurde oder sich in einem Körperteil befindet, unverzüglich medizinische Hilfe aufsuchen.

Verätzungsgefahr! Batterien können bersten und auslaufen.

Batterien nicht kurzschließen. Batterien nur durch identischen oder gleichwertigen Typ ersetzen.

Explosionsgefahr! Batterien nicht ins Feuer werfen und Batterien nicht wieder aufladen.

3 Geräteaufbau

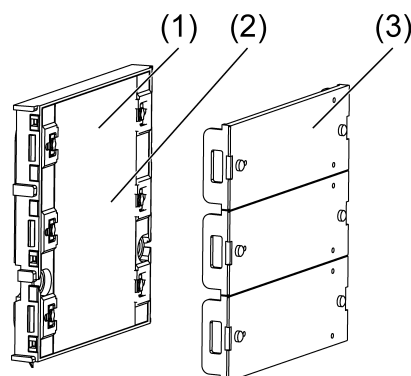


Bild 1: Funk-Wandsender

- (1) Funk-Wandsender
- (2) Beschriftungsfeld
- (3) Tastenabdeckungen

4 Funktion

- Funksensor zur Übertragung von Schalt-, Dimm-, Jalousiefahr- und Szenenbefehlen
- Betrieb mit Funkaktoren aus dem eNet System

Produkteigenschaften

- Je zwei nebeneinanderliegende Tasten gehören zu einem Kanal
- Zweifarbige LED rechts und links der Tasten zur Signalisierung
- Einschalthelligkeit in Kombination mit Dimmaktoren speicherbar
- Batteriebetriebenes Gerät
- Signalisierung von Übertragungsfehler abschaltbar
- Szenen Funk-Wandsender 1fach: Alles-Aus, eine individuelle Szene
- Szenen Funk-Wandsender 3fach: Alles-Aus, fünf individuelle Szenen

Mit eNet Server einstellbar:

- Szene Alles-Ein
- Bediensperren

i Die Parameterliste steht im Internet in der Dokumentation zu diesem Gerät.

Zusatzfunktionen mit eNet Server

- Vollverschlüsselte Funkübertragung (AES-CCM) ab eNet Server Software Version 2.0
- Update der Gerätesoftware
- Fehlerspeicher auslesen

5 Bedienung

i Bei Betrieb mit dem eNet Server können Bedienung und Signalisierung vom hier Beschriebenen abweichen.

Funktion der Status-LED im Betrieb

Sobald eine Taste gedrückt oder losgelassen wird signalisiert die zugehörige Status-LED zunächst die Funkübertragung.

- Status-LED leuchtet 3 Sekunden rot

und anschließend den Aktorstatus/Summenstatus bei Bedienung mit Kanaltasten.

- Linke Status-LED leuchtet für 3 Sekunden grün:
Mindestens ein Aktor ist eingeschaltet oder eine Jalousie ist nicht in der oberen Endlage.
- Rechte Status-LED leuchtet für 3 Sekunden grün:
Alle Aktoren sind ausgeschaltet oder alle Jalousien sind in der oberen Endlage.

oder den Aktorstatus/Summenstatus bei Bedienung mit Szenentasten.

- Status-LED leuchtet für 3 Sekunden grün:
Mindestens ein Aktor ist eingeschaltet oder eine Jalousie ist nicht in der oberen Endlage.
- Status-LED bleibt aus:
Alle Aktoren sind ausgeschaltet oder alle Jalousien sind in der oberen Endlage.

i Beim Ausbleiben der Statusmeldung von mindestens einem Aktor wird ein Übertragungsfehler signalisiert. Status-LED blinkt schnell für 5 Sekunden rot.

Kanalbelegung des Wandsenders

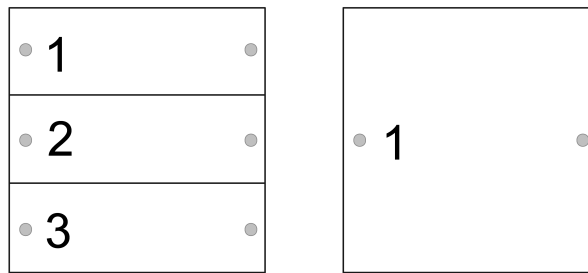


Bild 2: Kanalbelegung für die Bedienung

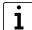
Licht bedienen

- Schalten: Taste kürzer 0,4 Sekunden drücken.
- Dimmen: Taste länger 0,4 Sekunden drücken. Beim Loslassen der Taste stoppt der Dimmvorgang.
- Dimmaktoren auf Minimalhelligkeit einschalten: Rechte Taste länger 0,4 Sekunden drücken.
- Dimmaktoren auf Minimalhelligkeit einschalten und dimmen bis auf Maximalhelligkeit: Linke Taste länger 0,4 Sekunden drücken.

Jalousie bedienen

- Jalousie fahren: Taste länger 1 Sekunde drücken.
- Jalousie anhalten oder verstellen: Taste kürzer 1 Sekunde drücken.

Tastaktor bedienen

- Taste drücken. Last wird für die Dauer des Tastendruckes eingeschaltet.
-  Die maximale Betätigungsdauer beträgt 60 Sekunden.

Szene aufrufen

- Szenentaste kurz drücken.
Aktoren schalten auf die gespeicherte Szene.

Szene verändern

- Szenentaste kurz drücken.
Aktoren schalten auf die gespeicherte Szene.
- Neue Szene einstellen
- Szenentaste länger 4 Sekunden drücken.
Aktoren schalten zunächst auf die alte Szene und speichern nach 4 Sekunden die neue Szene.

Einschaltheelligkeit speichern

Bei Dimmaktoren kann ein Helligkeitswert gespeichert werden, auf den der Dimmaktor bei einem kurzen Tastendruck einschaltet.

Tasten eines Kanals sind als Kanaltasten eingestellt.

- Gewünschte Einschalthelligkeit einstellen.
- Gleichzeitig beide Tasten eines Kanals länger 4 Sekunden drücken.
Licht wird kurz ausgeschaltet und auf die neue Einschalthelligkeit wieder eingeschaltet. Einschalthelligkeit ist gespeichert.

Summenstatus abfragen

Tasten eines Kanals sind als Kanaltasten eingestellt.

- Gleichzeit beide Tasten des Kanals für 1 bis 4 Sekunden drücken.

Signalisierung von Funkübertragung und Summenstatus (siehe Funktion der Status-LED im Betrieb)

6 Informationen für Elektrofachkräfte

Gerät anschließen und montieren

Für eine gute Übertragungsqualität ausreichend Abstand zu möglichen Störquellen halten, z. B. metallische Flächen, Mikrowellenöfen, Hifi- und TV-Anlagen, Vorschaltgeräte oder Transformatoren.

- i** Vor der Montage die Inbetriebnahme durchführen (siehe Kapitel Inbetriebnahme).
- i** Wandsender lagerichtig montieren, Schraubenlöcher unten.

Schraubmontage

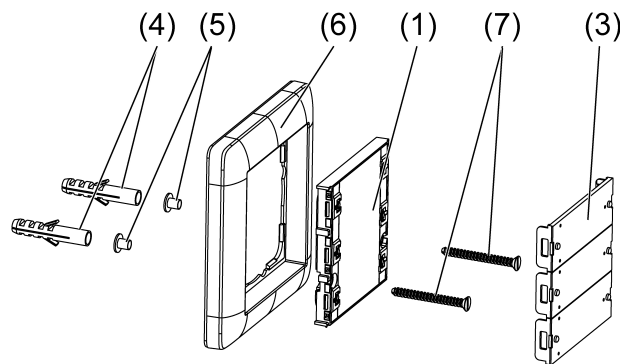


Bild 3: Schraubmontage

- Tastenabdeckungen (3) vorsichtig mit Schraubendreher entfernen.
- Beiliegende Schraubenhülsen (5) von hinten durch die Schraubenlöcher stecken.
- Wandsender (1) und Rahmen (6) mit den Schrauben (7) und Dübeln (4) direkt auf die Wand montieren.
- Tastenabdeckungen aufstecken.

Klebmontage

Um den Wandsender direkt auf einen ebenen Untergrund, z. B. Glas, zu kleben, ist eine Bodenplatte erhältlich (siehe Zubehör).

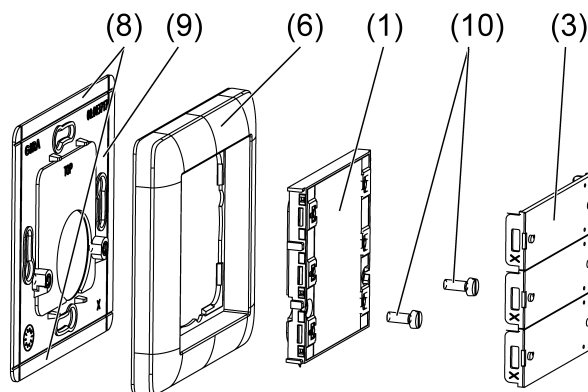


Bild 4: Klebmontage

- i** Bei Klebmontage in Mehrfachkombinationen müssen bei benachbarten Bodenplatten die Randstücke (8) an der Sollbruchstelle abgebrochen werden.

Für eine gute Haftung muss der Untergrund staub- und fettfrei sein.

- Bodenplatte (9) (siehe Kapitel Zubehör) direkt auf den Untergrund kleben.
- Tastenabdeckungen (3) vorsichtig mit Schraubendreher entfernen.
- Wandsender (1) und Rahmen (6) mit den Schrauben (10) festschrauben.
- Tastenabdeckungen aufstecken.

Montage auf Gerätedose

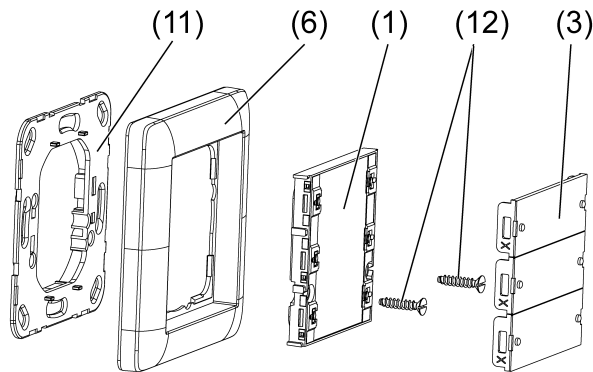


Bild 5: Montage auf Gerätedose

- Traging (11) (siehe Kapitel Zubehör) mit Schrauben auf der Gerätedose befestigen.
- Tastenabdeckungen (3) vorsichtig mit Schraubendreher entfernen.
- Wandsender (1) und Rahmen (6) mit den Schrauben (12) auf Traging montieren.
- Tastenabdeckungen aufstecken.

7 Inbetriebnahme

Batterie einlegen



WARNUNG

Batterien können bersten und auslaufen.

Verätzungsgefahr.

Batterien nur durch identischen oder gleichwertigen Typ ersetzen.

Der Batteriehalter befindet auf der Rückseite.

- Tastenabdeckungen vorsichtig mit einem Schraubendreher entfernen und Gerät abschrauben.
- Kontakte von Batterie und Gerät fettfrei halten.
- Batterie an den Plus-Kontakt des Batteriehalters anlegen. Dabei auf die Polarität achten: Der Plus-Pol der Batterie muss oben liegen.
- Batterie durch leichten Druck einrasten.
Wandsender ist betriebsbereit.



GEFAHR!

Lebensgefahr durch elektrischen Schlag.

Während der Inbetriebnahme die spannungsführenden Teile an Funk-Sendern und -Aktoren und in deren Umgebung abdecken.

Durch die Tastenkombination wird entweder der Programmiermodus für Kanäle oder Szenen aufgerufen.

Kanaltaste mit Funkaktor verbinden

i Es können bis zu 10 Funkaktoren in einem Schritt verbunden werden.

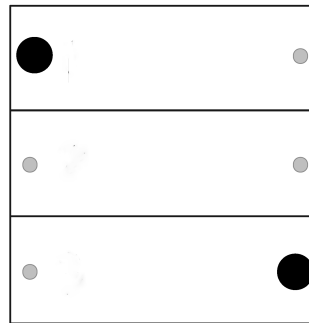


Bild 6: Programmiermodus für Kanaltasten aktivieren

- Tasten oben links und unten rechts gleichzeitig länger als 4 Sekunden drücken (Bild 6). Die linke rote LED blinkt langsam. Funksender befindet sich für ca. 1 Minute im Programmiermodus.
- Aktor in den Programmiermodus bringen (siehe Anleitung Aktor).
- Taste des gewünschten Kanals kurz drücken.
Die Taste wird als Kanaltaste konfiguriert und mit dem Aktor verbunden. Die rote LED leuchtet für ca. 5 Sekunden. Der Funksender und der Aktor verlassen automatisch den Programmiermodus.
- i** Blinkt die rote LED des Funksenders für ca. 5 Sekunden jeweils 3-mal im Abstand von 1 Sekunde, war der Programmiervorgang nicht erfolgreich. Der Aktor ist außerhalb der Funkreichweite, nicht im Programmiermodus oder es liegen Funkstörungen vor.
- i** Blinkt die Status-LED des Aktors für ca. 5 Sekunden jeweils 3-mal im Abstand von 1 Sekunde, war der Programmiervorgang nicht erfolgreich. Im Aktor oder Funksender sind alle Speicherplätze belegt.
- i** Um den Programmiermodus vorzeitig zu beenden, erneut die Taste oben links und unten rechts gleichzeitig länger als 4 Sekunden drücken.
- i** Die Alles-Aus-Taste eines Funksenders wird automatisch mit dem Aktor verbunden, sobald die erste Verbindung zu einem Funksender erfolgt. Szenentasten müssen separat verbunden werden.

Szenentaste mit Funkaktor verbinden

Die Tasten des Wandsenders sind mit folgenden Szenen vorbelegt:

Tasten	Tastenbelegung
1 links / 1 rechts	Szene 1 / Alles- Aus
2 links / 2 rechts	Szene 2 / Szene 3
3 links / 3 rechts	Szene 4 / Szene 5

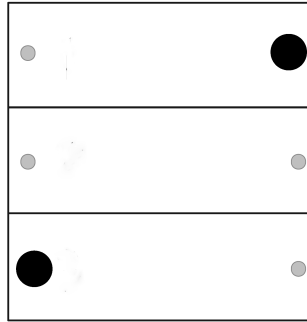


Bild 7: Programmiermodus für Szenentasten aktivieren

- Tasten oben rechts und unten links gleichzeitig 4 Sekunden drücken (Bild 7). Die linke rote LED blinkt langsam. Funksender befindet sich für ca. 1 Minute im Programmiermodus.
- Aktor in den Programmiermodus bringen (siehe Anleitung Aktor).
- Szenentaste kurz drücken. Die Taste wird als Szenentaste konfiguriert und mit dem Aktor verbunden. Die rote LED leuchtet für ca. 5 Sekunden. Der Programmiermodus wird automatisch verlassen.
- i** Blinkt die rote LED des Funksenders für ca. 5 Sekunden jeweils 3-mal im Abstand von 1 Sekunde, war der Programmiervorgang nicht erfolgreich. Der Aktor ist außerhalb der Funkreichweite, nicht im Programmiermodus oder es liegen Funkstörungen vor.
- i** Blinkt die Status-LED des Aktors für ca. 5 Sekunden jeweils 3-mal im Abstand von 1 Sekunde, war der Programmiervorgang nicht erfolgreich. Im Aktor oder Funksender sind alle Speicherplätze belegt.
- i** Um den Programmiermodus vorzeitig zu beenden, erneut die Taste oben links und unten rechts gleichzeitig länger als 4 Sekunden drücken.

Verbindung zu einem Aktor trennen

- Die gleichen Schritte wie beim Verbinden durchführen (siehe Kapitel Kanaltaste mit Funkaktor verbinden oder Szenentaste mit Funkaktor verbinden). Die Status-LED des Aktors blinkt für 5 Sekunden schnell. Der Aktor ist vom Funksender getrennt. Aktor und Funksender verlassen automatisch den Programmiermodus.
- i** Sind mehrere Verbindungen oder Szenentasten zu einem Aktor vorhanden, müssen alle einzeln getrennt werden.
- i** Alles-Ein- und Alles-Aus-Tasten eines Funksenders werden automatisch getrennt, sobald die letzte Verbindung zu dem Aktor getrennt wird. Das manuelle Trennen ist nicht möglich.

Tastenprogrammierung abfragen

- Tasten oben rechts und unten links gleichzeitig kurz drücken (Bild 7). Alle Funktionen werden beendet. Linke Status-LED leuchtet grün bei Programmierung als Kanaltasten. Rechte Status-LED leuchtet grün bei Programmierung als Szenentasten.

Kanal- oder Szenentaste zurücksetzen


Die Verbindungen zu den Aktoren werden getrennt und Parameter auf Werkseinstellung zurückgesetzt.

- i** In den Aktoren bleiben die Verbindungen erhalten und müssen separat gelöscht werden.
- Tasten oben links und unten rechts gleichzeitig länger als 20 Sekunden drücken (Bild 6). Nach 4 Sekunden blinkt die rote LED. Nach 20 Sekunden blinkt die LED schneller.

- Gewünschte Taste kurz drücken.
Die rote LED blinkt langsamer.
Die Kanal- oder Szenentaste ist zurückgesetzt. Die Einstellung als Kanal- oder Szenentaste bleibt erhalten.

Wandsender auf Werkseinstellung zurücksetzen

Alle Verbindungen zu den Aktoren werden getrennt und Parameter auf Werkseinstellung zurückgesetzt.

-  In den Aktoren bleiben die Verbindungen erhalten und müssen separat gelöscht werden.
- Tasten oben links und unten rechts gleichzeitig länger als 20 Sekunden drücken (Bild 6). Nach 4 Sekunden blinkt die rote LED. Nach 20 Sekunden blinkt die LED schneller.
- Tasten loslassen und erneut oben links und unten rechts gleichzeitig kurz drücken. Die rote LED blinkt für ca. 5 Sekunden langsamer.
Der Wandsender ist auf Werkseinstellung zurückgesetzt. Alle Tasten sind als Kanaltasten eingestellt.

8 Anhang



Leere Batterien sofort entfernen und umweltgerecht entsorgen. Batterien nicht in den Hausmüll werfen. Auskunft über umweltgerechte Entsorgung gibt die kommunale Behörde. Gemäß gesetzlicher Vorgaben ist der Endverbraucher zur Rückgabe gebrauchter Batterien verpflichtet.

8.1 Technische Daten

Nennspannung	DC 3 V
Batterietyp	1×Lithium CR 2450N
Umgebungstemperatur	-5 ... +45 °C
Schutzart	IP 20
Sendereichweite im Freifeld	typ. 100 m
Funkfrequenz	868,0 ... 868,6 MHz
Sendeleistung	max. 20 mW
Empfängerkategorie	2

8.2 Parameterliste

Die Geräteparameter können mit dem eNet Server verändert werden.

Gerätekonfiguration

Parameter	Einstellmöglichkeiten, Grundeinstellung	Erklärungen
Funktion	Wippe Weitere Modi Unbenutzt Grundeinstellung: Wippe	Wippe Der Kanal arbeitet als Kanaltaste. Die Einstellung erfolgt immer paarweise. Weitere Modi Der Kanal arbeitet als Szenentaste. Die Einstellung erfolgt immer paarweise. Unbenutzt Der Kanal wird nicht in der eNet SMART HOME app angezeigt und ist für die Verwendung in der Inbetriebnahmeoberfläche gesperrt.

Parameter	Einstellmöglichkeiten, Grundeinstellung	Erklärungen
Betriebsart	App-Verwendung, Aussperrschutz, Zwangsführung, Windalarm, Sonnenschutz, Dämmerung Grundeinstellung: App-Verwendung	Einstellung, mit welcher Art Szene eine Szenentaste belegt ist. Die Einstellung erfolgt immer paarweise.

Erweiterte Geräteeinstellungen

Parameter	Einstellmöglichkeiten, Grundeinstellung	Erklärungen
Manuelle Inbetriebnahme	Ein, Aus Grundeinstellung: Ein	Sperrt für alle Gerätekanäle die Manuelle Inbetriebnahme. Hinweis: Bei der Einstellung "Aus" kann das Gerät nicht mehr auf Werkseinstellung zurückgesetzt werden.

Erweiterte Kanaleinstellungen

Parameter	Einstellmöglichkeiten, Grundeinstellung	Erklärungen
Manuelle Inbetriebnahme	Ein, Aus Grundeinstellung: Ein	Sperrt für den Gerätekanal die Manuelle Inbetriebnahme. Hinweis: Bei der Einstellung "Aus" kann das Gerät nicht mehr auf Werkseinstellung zurückgesetzt werden.
Lokale Bedienung	Ein, Aus Grundeinstellung: Ein	Sperrt den Gerätekanal für die lokale Bedienung.

8.3 Hilfe im Problemfall

Nach Tastenbetätigung, Status-LED der Kanal oder Szenentaste blinkt langsam für 3 Sekunden rot.

Ursache: Batterie im Wandsender ist fast leer.

Batterie wechseln (siehe Kapitel Inbetriebnahme Batterie einlegen).

Empfänger reagiert nicht, Status-LED des Kanals oder Szenentaste zeigt Übertragungsfehler an. Status-LED blinkt schnell für 3 Sekunden rot.

Ursache 1: Funkreichweite überschritten. Bauliche Hindernisse reduzieren die Reichweite.

Einsatz eines Funk-Repeaters.

Ursache 2: Aktor ist nicht betriebsbereit.

Aktor und Netzspannung prüfen.

Ursache 3: Es liegen Funkstörungen, z. B. durch Fremdfunk vor.

Funkstörungen beseitigen.

i Der Aktor, der den Übertragungsfehler verursacht, kann aus der Anzeige von Übertragungsfehlern herausgenommen werden. Dazu während der Signalisierung die Tasten oben links und unten rechts gleichzeitig kurz drücken. Die Status-LED leuchtet rot. Während dieser Zeit keine Taste des Wandsenders betätigen. Der Aktor wird automatisch wieder berücksichtigt, wenn er nach einer Funkübertragung eine Statusmeldung sendet.

Nach Tastenbetätigung, Status-LED blinkt schnell für 3 Sekunden rot.

Ursache: Maximal zulässige Sendedauer (gesetzlich geregelter Duty Cycle Limit) ist nahezu ausgeschöpft. Damit die Funktion des Senders weiterhin gegeben ist, wird vorübergehend die Abfrage und Anzeige des Summenstaus abgeschaltet. Sobald wieder ausreichend Sendezeit zur Verfügung steht, wird, bei einer erneuten Tastenbetätigung, der Summenstatus wieder abgefragt.

Nach kurzer Wartezeit, in der Regel einige Sekunden, Sender erneut betätigen.

Anzahl Betätigungen reduzieren.

Anzahl mit dem Sender verbundener Aktoren reduzieren.

8.4 Zubehör

Montageplattenset	5339 00
Tragring aus Kunststoff	5338 00

8.5 Konformität

Hiermit erklärt Gira Giersiepen GmbH & Co. KG, dass der Funkanlagentyp Best.-Nr. 5331.. / 5333 .. der Richtlinie 2014/53/EU entspricht. Die vollständige Artikelnummer finden Sie auf dem Gerät. Der vollständige Text der EU-Konformitätserklärung ist unter der folgenden Internetadresse verfügbar:

www.gira.de/konformitaet

8.6 Gewährleistung

Die Gewährleistung erfolgt im Rahmen der gesetzlichen Bestimmungen über den Fachhandel. Bitte übergeben oder senden Sie fehlerhafte Geräte portofrei mit einer Fehlerbeschreibung an den für Sie zuständigen Verkäufer (Fachhandel/Installationsbetrieb/Elektrofachhandel). Diese leiten die Geräte an das Gira Service Center weiter.

Gira
Giersiepen GmbH & Co. KG
Elektro-Installations-
Systeme

Industriegebiet Mermbach
Dahlienstraße
42477 Radevormwald

Postfach 12 20
42461 Radevormwald

Deutschland

Tel +49(0)21 95 - 602-0
Fax +49(0)21 95 - 602-191

www.gira.de
info@gira.de