

Tilstedeværelsesmelder og bevegelsesdetektor 360°-påsats BT

Best.-nr.: 5377 02

Bruksanvisning

1 Sikkerhetsinformasjon



Montering og tilkobling av elektriske apparater må kun gjennomføres av elektrikere.

Fare for alvorlige personskader, brann og materielle skader. Les driftshåndboken, og følg den.

Fare for elektrisk støt. Frikobles før gjennomføring av arbeider på apparatet eller lasten. Ta herved hensyn til alle ledningsvernbytere som gir farlig spenning på apparatet eller lasten.

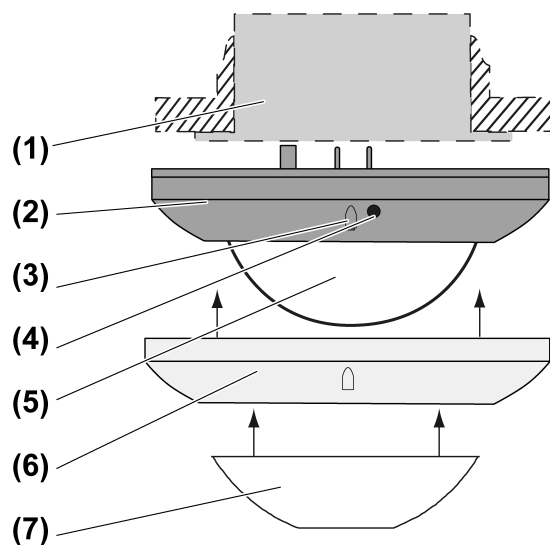
Fare for elektrisk støt. Apparatet er ikke egnet til frikobling. Selv om apparatet er slått av, avhengig av innsatsen, er ikke lasten skilt galvanisk fra nettet.

Ikke trykk på følervinduet. Dette kan skade apparatet.

Enheten egner seg ikke til bruk i innbruddsvarslingsteknologi eller som alarmteknologi.

Denne anvisningen er en del av produktet og skal være hos sluttkunden.

2 Apparatets oppbygning



Bilde 1: Apparatets oppbygning

- (1) UP-innsats
- (2) Sensorramme
- (3) Lysføler
- (4) Tast **Bluetooth** †
- (5) Sensorvindu og status-LEDer
- (6) Dekorasjonsring
- (7) Påsettbar blende

Status-LED

rød LED-lampe lyser	Selvtest
rød LED-lampe blinker tre ganger, deretter 1 s pause	Ytterdelen var tidligere forbundet med en annen innsats

gul LED-lampe lyser	Funksjonen "Konstant AV" eller "Timer AV" er aktiv
gul LED-lampe blinker	Tilstedeværelsessimulasjon aktiv
grønn LED-lampe lyser	Funksjon "Konstant PÅ" eller "Timer PÅ" aktiv
blå LED-lampe lyser	Apparatet er koblet med et mobilt endeapparat og en aktiv app
blå LED-lampe blinker 0,5 s på / 0,5 s av	Bluetooth-koblingsmodus aktiv

3 Forskriftsmessig bruk

- Automatisk kobling av belysning avhengig av varmebevegelse og lys.
- Betjening med UP-innsats for kobling eller dimming eller tretråds biapparat
- Takmontering på UP-innsats

Produktegenskaper

Funksjoner direkte på ytterdelen

- Utvidelse av registreringsområdet i kombinasjon med tretråds biapparat
- Betjening med totråds-, tretråds-biapparat, dreiedimmer-biapparat eller tast
- Lys kan dimmes via biapparat, med dimmensats
- Tilbakestilling på fabrikkinnstilling
- Påsettbare blende for begrensning av registreringsområdet

Funksjoner via app

- Innstilling av apparatet som tilstedeværelses- eller bevegelsesdetektor
- Innstilling av lysstyrke
- Separat innstilling av følsomheten til de tre PIR-sensorene
- Innstilling av forsinkelsestid
- Konstant PÅ, Konstant AV
- Timer PÅ eller AV i 0,5 - 5 timer
- Utkoblingsforvarsel
- Tilstedeværelsessimulasjon
- Gåprøve

I kombinasjon med en dimmeinnsats

- Slå på med lagret innkoblingslysstyrke

Automatisk drift

Apparatet registrerer varmebevegelser fra personer, dyr eller gjenstander.

- Lyset slås på når noen eller noe kommer inn i registreringsfeltet og innstilt lysstyrke underskrides.
- Forsinkelsestiden starter på nytt for hver bevegelse som registreres.
- Lyset blir slått av når:
det ikke lenger er registrert bevegelse i registreringsfeltet og forsinkelsestiden er utløpt, eller
omgivelseslyset er tilstrekkelig lyst og forsinkelsestiden er utløpt.

For å unngå innkobling på grunn av et belysningsmiddel som avkjøles, registreres det ingen bevegelsesignaler i en kort sperretid etter at lyset er slått av. For at denne tiden skal bli så kort som mulig, tilpasser bevegelsesdetektoren seg til omgivelsesbetingelsene.

Tiltak etter strømsvikt

Når strømmen er tilbake foretar apparatet en selvtest i maksimalt 20 sekunder. Etter at selvtesten er utført er apparatet driftsklart.

- i** Hvis den røde status-LED-en blinker tre ganger, var ytterdelen tidligere forbundet med en annen innsats. For å igjen muliggjøre funksjonen, må enten ytterdelen settes på tilsvarende innsats eller trykk tasten Bluetooth (4) i mer enn 4 sekunder.

Under selvtesten gjelder:

- Rød status-LED lyser
- Lasten er slått av
- Bevegelser blir ikke registrert.
- Apparatet kan betjenes via biapparatinnsats

4 Igangsetting

Installere appen på et mobilt endeapparat

Forutsetningen for å betjene appen er et mobilt endeapparat med bluetooth-grensesnitt med operativsystemet Android (fra og med versjon 5.0) eller iOS (fra og med versjon 10).

- Last ned og installer Gira System 3000 appen fra iTunes App Store (iOS) eller Google Play Store (Android).

Kobling av mobile endeapparater via bluetooth

Forutsetning: Innsatsen og ytterdelen må være driftsklare. Det mobile endeapparatet befinner seg i nærheten av ytterdelen.

- Aktivere koblingsmodus: Trykk på tasten **Bluetooth** ⌘ (4) (Bilde 1) i mer enn 4 sekunder. Den blå LED blinker. Koblingsmodusen er aktiv i ett minutt.
- Start appen og søk etter apparatet som skal kobles. Ytterdelen kobles med endeapparatet og vises i appen.

Koblingsmodusen forlattes automatisk etter vellykket kobling. Den blå LED lyser som bekreftelse av en aktiv forbindelse.

- i** Maksimalt 8 mobile endeapparater kan kobles med en ytterdel. Når det 9. apparatet kobles, slettes det eldste apparatet.

5 Betjening

Apparatet konfigureres og betjenes via appen. I tillegg er det mulig å betjene noen standardfunksjoner via tilkoblede biapparatinnsatser.

Betjening via 2-tråds og 3-tråds biapparat med tasedel eller tast

Flere grener kan kombineres med hverandre. Alle betjeninger som beskrives her er også mulige via appen. Betjening med dreiedimmer-biapparatet er beskrevet i håndboken til dreiedimmer-biapparatet.

Slå på lyset for forsinkelsestiden

- i** Korttidsdrift: ved trykket aktivering gis det ut impulser hvert ca. 3 sekund i 1 minutt. Unntaket er 3-tråds biapparatet der det kun gis ut en impuls.

- Trykk kort på tasedelen eller tasten.

- i** Bevegelsesdetektordrift: Dersom tasedelen eller tasten trykkes på nytt etter at den har blitt slått på, startes forsinkelsestiden på nytt. Sammen med en dimmeinnsats blir innkoblingslysstyrken slått på igjen.

Slå av lyset i 3 minutter

- i** Denne funksjonen kan kun brukes i tilstedeværelsesdetektordrift.

- Trykk kort på tasedelen nede eller tasten. Lyset er slått av i 3 minutter. Registrerte bevegelser starter tiden på nytt.

Innstill lysstyrken, bare i kombinasjon med dimmeinnsats

- Trykk lenge på tasterdelen oppe eller nede, eller hhv. tasten.

Lagre lysstyrken, bare i kombinasjon med dimmeinnsats

- Stille inn lysstyrken.
 - Trykk inn hele tasterdelen i mer enn 4 sekunder.
- i** Innkoblingslysstyrken kan ikke lagres med en tast.

Slette innkoblingslysstyrken, bare i kombinasjon med dimmeinnsats

- Trykk kort på tasterdelen: Lyset slås på med innkoblingslysstyrke.
- Trykk på hele tasterdelen lenger enn 4 sekunder: Innkoblingslysstyrken er slettet. Innkobling skjer med den siste innstilte lysstyrkeverdien.

- i** Innkoblingslysstyrken kan ikke slettes med en tast.

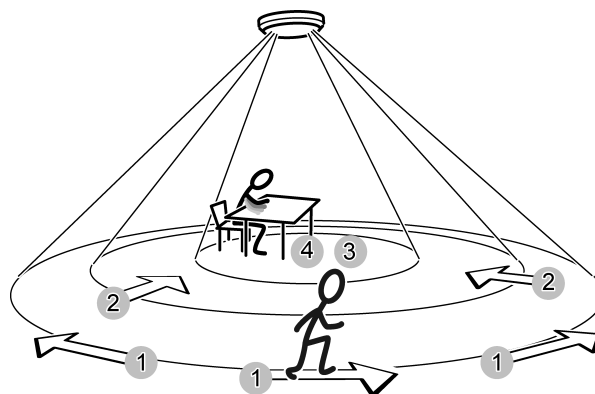
6 Informasjon for autoriserte elektrikere**FARE!**

Livsfare grunnet elektrisk støt.

Frigjør apparatet. Dekk til spenningsførende deler.

Registreringsfelt og rekkevidde

Apparatet har et registreringsfelt på 360°. Registreringsfeltets diameter avhenger av monteringshøyde og bevegelsesretningen til personer i registreringsfeltet. Ved økende monteringshøyde forstørres registreringsfeltet samtidig som registreringstettheten og følsomheten reduseres.



Bilde 2: Registreringsrekkevidde i avhengighet til bevegelsesretningen

Diameter registreringsfelt ved bevegelsesretning

Installasjonshøyde	1:	2:	3:	4:
2,20 m	14,50 m	11,50 m	8,00 m	6,00 m
2,50 m	16,50 m	13,00 m	10,00 m	7,00 m
3,00 m	20,00 m	16,00 m	12,00 m	8,00 m
3,50 m	23,00 m	18,50 m	14,00 m	9,00 m
4,00 m	26,00 m	17,00 m	14,50 m *)	– *)
5,00 m	28,00 m	18,00 m	15,00 m *)	– *)
6,00 m	29,00 m	19,00 m	– *)	– *)

- 1: Rekkevidde for tangential bevegelse på bakken
- 2: Rekkevidde for radial bevegelse på bakken
- 3: Rekkevidde for typiske bevegelser ved skrivebordet, f. eks. bevegelse av overkroppen
- 4: Rekkevidde til finregistrering ved skrivebordet, f. eks. musebevegelser
- *) Ved bruk som tilstedeværelsesmelder: Monteringshøyde ikke over 3,5 m, eller er finregistrering ikke mulig.

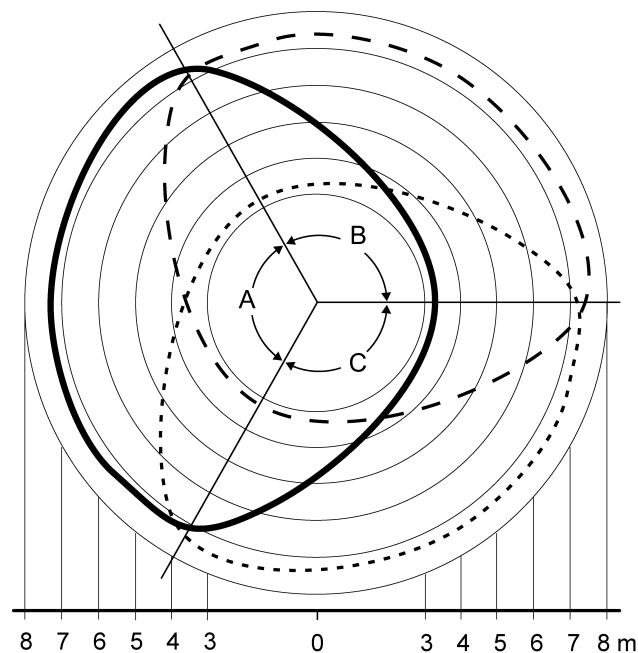
Velge monteringssted

Til bruk som tilstedeværelsesdetektor monteres apparatet f.eks. over en arbeidsstasjon der den overvåker det underliggende området. For bruk som bevegelsesdetektor monteres apparatet f. eks. i gangen.

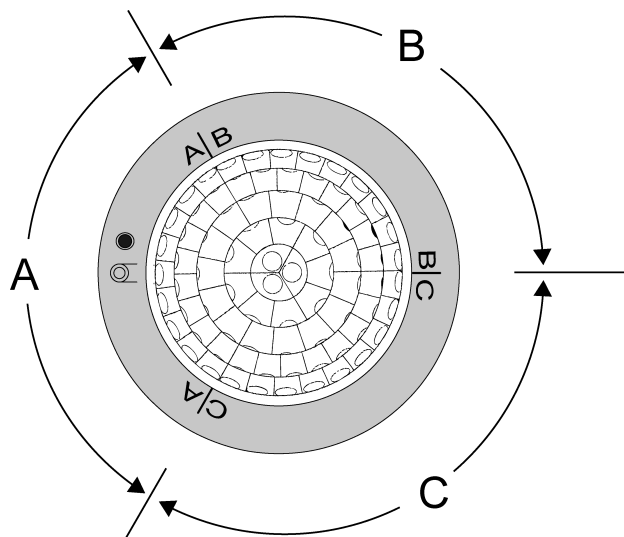
- Velg et vibrasjonsfritt monteringssted. Vibrasjoner kan føre til uønsket innkobling.
- Unngå feilkilder i registreringsområdet. Kilder til forstyrrelser kan utløse bevegelsesdetektoren, z. B. Varmekilder som varmeovner, utslipp til ventilasjonsåpninger eller klimaanlegg, kopimaskiner, skrivere, kaffemaskiner, trekkfulle døråpninger, dyr osv.
- i** For å redusere innflytelsen av støykilder, kan registreringsfeltet begrenses. Dertil benyttes den påsettbare blenden (se begrense registreringsområdet med påsettbare blende) eller koble ut enkelte sensorer (se foreta apparatinnstillinger).

Utrette ytterdelen

For registrering av bevegelser har apparatet tre sensorer som er uavhengige av hverandre. Anordningen av områdene A, B og C kan sees under pynteringen (Bilde 4).



Bilde 3: Registreringsfelt: områdene A, B og C, monteringshøyde 2,20 m



Bilde 4: Anordningen av områdene A, B og C

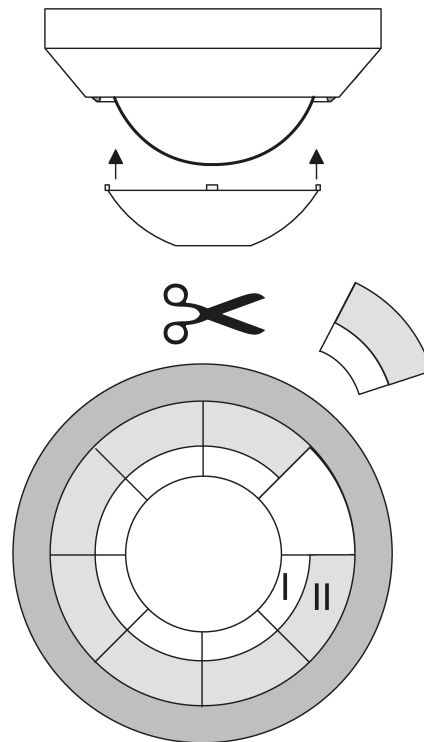
- Allerede ved montering av apparatkontakten og UP-innsatsen må en være oppmerksom på riktig plassering.
- Juster ytterdelen slik at lysføleren ligger på den siden som vender bort fra vinduet. På denne måten reduserer påvirkning fra spredt lys.

Montere tastytterdel

- Koble til UP-innsatsen på riktig måte, og monter i henhold til ønsket tilpasning av ytterdelen (se bruksanvisning for UP-innsats).
 - Sett tastytterdelen på UP-innsatsen.
 - Slå på nettspenningen.
- i** Hvis den røde status-LED-en blinker tre ganger, var ytterdelen tidligere forbundet med en annen innsats. Hvis ytterdelen skal bli på innsatsen, trykk tasten Bluetooth (4) lenger enn 4 sekunder.

Begrense registreringsfeltet ved hjelp av den påsettbare blenden

Registreringsfeltet kan begrenses med den påsettbare blenden, f. eks. for å unngå støykilder.



Bilde 5: Påsettbar blende

Størrelse	Rekkevidde gulv (monteringshøyde 3 m)
Komplett påsettbar blende	Ø ca. 4,5 m
Område I klippet ut	Ø ca. 7,5 m
Område I + II klippet ut	Ø ca. 12 m
uten påsettbar blende	Ø ca. 20 m

- Trekk av den påsettbare blenden.
 - Klipp ut den påsettbare blenden med en saks langs den merkede linjen etter behov.
 - Sett på den påsettbare blenden.
- i** Alternativt kan registreringsfeltet også begrenses via app, ved å redusere følsomheten eller ved å koble ut enkelte sensorer.

Utvide registreringsfeltet

For utvidelse av registreringsfeltet kobler du til tretråds-biapparatet med tilstedeværelses- eller bevegelsesdetektorens ytterdel. Hovedapparatet evaluerer signalene fra biapparatet, og kobler inn belysningen ved behov.

Foreta apparatinnstillinger

Innstillingene gjøres via appen

Fabrikkinnstillinger

Funksjon	Innstilling
Driftsform	Bevegelsesdetektor
Arbeidsmodus	Automatisk drift
Følsomhet sensor A-C	100 %
Registreringsvinkel	360°, sensor A-C aktiv
Lysstyrketerskel	10 lux

Funksjon	Innstilling
Forsinkelsestid	2 minutter
Tilleggsfunksjoner	slått av

Kontrollere registreringsfeltet

Registrerte bevegelser vises i appen og av den røde LED-en. Belysningen slås på i ca. 1 sekund. Hvis lyset ikke skal kobles i avhengighet av bevegelse, må funksjonen Konstant PÅ eller Konstant AV aktiveres i tillegg.

- i** 3-tråds-biapparat: Registrerte bevegelser sendes til hovedapparatet. Apparatet kobler tilsvarende dets innstillinger.
- Aktiver testen via app, og gå gjennom registreringsfeltet. Funksjonen avsluttes automatisk etter ca. 5 minutter.

Tilbakestille apparatet på fabrikkinnstillingene

- i** Etter at tilbakestilling til fabrikkinnstillinger er gjennomført må apparatet fjernes fra Appen. For iOS-enheter må enheten også fjernes fra listen over parrede Bluetooth-enheter (Innstillinger / Bluetooth). Ellers er det ikke mulig å fornye tilkoblingen.
- Koble apparatet fra nettspenningen i en kort periode.
Rød LED-lampe lyser, selvtest er i gang.
- Innen 1 minutt etter at nettspenningen ble slått på trykkes tasten **Bluetooth** ⌘ lenger enn 20 sekunder.
Etter at selvtesten er avsluttet eller etter 4 sekunder blinker den blå LED-en sakte. Koblingsmodus er aktiv, fortsett å holde tasten **Bluetooth** ⌘ trykket. Etter ca. 20 sekunder slukner den blå LED-lampen og den røde LED-lampen blinker raskt.
- Innen 10 sekunder slippes tasten **Bluetooth** ⌘ og trykkes deretter kort.
Den røde LED-en blinker saktere, apparatet er satt tilbake til fabrikkinnstillingene, og starter på nytt.

7 Tekniske data

Omgivelsestemperatur	-5 ... +45 °C
Lagrings-/transporttemperatur	-25 ... +70 °C
Mål Ø×H	103 × 66 mm
Monteringshøyde	3 m
Registreringsområde	Ø ca. 20 m (monteringshøyde 3 m)
Registreringsvinkel	360 °
Følsomhet	0, 25, 50, 75, 100 %
Lysstyrketerskel	
Bevegelsesdetektordrift	ca. 5 ... 500 lx (og dagsmodus)
Tilstedeværelsesdetektordrift	ca. 5 ... 1000 lx (og dagsmodus)
Korttidsdrift	
Impulsvarighet	ca. 0,5 s
Impulspause	ca. 3 s
Bluetooth	
Radiofrekvens	2,402 ... 2,480 GHz
Sendereffekt	maks. 2,5 mW, klasse 2
Senderens rekkevidde	typ. 10 m

8 Parameterliste

Parameterliste som kan justeres via appen

Avhengig av innsatsen kan følgende parametere endres via appen.

Innstillinger ved koblings- og dimmeinnsatser

Parametere	Innstillingsmuligheter, fabrikkinnstilling	Forklaring
Driftsform	Bevegelsesdetektordrift Tilstedeværelsesdetektordrift Fabrikkinnstilling: Bevegelsesdetektordrift	Innstilling, hvis apparatet arbeider som tilstedeværelses- eller bevegelsesdetektor.
Arbeidsmodus	Automatikkmodus Timer AV Timer PÅ Konstant AV, Konstant PÅ Fabrikkinnstilling: Automatikkmodus	Automatikk: Lasten kobles avhengig av bevegelse og lysstyrke. Konstant AV eller PÅ: Lasten er konstant slått av eller på. Timer AV eller PÅ: Lasten er slått av eller på for det gitte tidsrommet. Etter dette befinner apparatet seg igjen i automatikkmodus.
Still inn Timer PÅ	0,5 - 5 timer Fabrikkinnstilling: 2 h	Tiden der lasten forblir slått på ved innstilt funksjon "Timer PÅ".
Still inn Timer AV	0,5 - 5 timer Fabrikkinnstilling: 2 h	Tiden der lasten forblir avslått ved innstilt funksjon "Timer AV".
Forsinkelsestid	10 s ... 60 min Fabrikkinnstilling: 2 min	I denne tiden forblir lasten slått på, også hvis det ikke registreres flere bevegelser eller omgivelseslyset har en tilstrekkelig lysstyrke.
Lysstyrketerskel	Bevegelsesdetektor: 5 ... 500 lx Tilstedeværelsesdetektor: 5 ... 1000 lx og dagsmodus Fabrikkinnstilling: 10 lx	Lysstyrkeverdien som må underskrides og med gjenkjent bevegelse der lasten slås på.
Bruk aktuell lysstyrke	Den aktuelle lysstyrken kan lagres i et område fra 5 til 500 lx, eller 1000 lx.	Stiller inn parameteren lysstyrketerskel på den aktuelle lysstyrken i appen.
Sensorfølsomhet	0, 25, 50, 75, 100 % Fabrikkinnstilling: 100 %	Innstilling av følsomheten i 5 trinn enkeltvis for hver sensor A - C. Slå av enkelte sensorer for å begrense registreringsfeltet. For dette stilles følsomheten på 0 %.
Tilstedeværelses simulasjon	På, Av Fabrikkinnstilling: Av	Funksjonen kan først aktiveres når tider har blitt lagret over et tidsrom på 24 timer. I automatisk drift lagres tidene for når belysningen ble slått på fortløpende. Over en periode på 24 timer lagres maksimalt 60 koblinger. Hvis det utføres flere koblinger, blir

Parametere	Innstillingsmuligheter, fabrikkinnstilling	Forklaring
		de eldste koblingene overskrevet. Når tilstedeværelsessimulasjonen er slått på, slår bevegelsesdetektoren på belysningen lysstyrkeavhengig på de lagrede tidspunktene. Utkoblingen skjer etter utløp av forsinkelsestiden. Registrerte bevegelser forlenger forsinkelsestiden, eller lyset slås av lysstyrkeavhengig. Tidspunktene lagres ikke. Den dynamiske forsinkelsestiden inkluderes ikke.
Aktiver dagmodus	På, Av Fabrikkinnstilling: Av	I innstilling Dagmodus fungerer bevegelsesdetektoren uavhengig av lysstyrke.
Aktiver gåprøve	På, Av Fabrikkinnstilling: Av	Funksjon til testing av registreringsfeltet. Funksjonen avsluttes automatisk etter 5 minutter.

Innstillinger kun ved koblingsinnsatser

Parametere	Innstillingsmuligheter, fabrikkinnstilling	Forklaring
Utkoblingsforvarsel	På, Av Fabrikkinnstilling: Av	Når utkoblingsforvarslingen er slått på, slås lyset ikke direkte av etter utløp av forsinkelsestiden. Tre blink med 10 sekunders intervall indikerer, at lyset snart slås av. Dermed forlenges forsinkelsestiden med ca. 30 sekunder. Hvis det registreres en bevegelse under avslåingsforvarslingen, startes forsinkelsestiden på nytt og lyset forblir slått på.

Innstillinger kun ved dimmeinnsatser

Parametere	Innstillingsmuligheter, fabrikkinnstilling	Forklaring
Utkoblingsforvarsel	På, Av Fabrikkinnstilling: Av	Når utkoblingsforvarslingen er slått på, slås lyset ikke direkte av etter utløp av forsinkelsestiden. Lyset dimmes først til minimal lysstyrke innen 30 sekunder. Dermed forlenges forsinkelsestiden med ca. 30 sekunder. Hvis det registreres en bevegelse under avslåingsforvarslingen, startes forsinkelsestiden på nytt og lyset stilles tilbake til innkoblingslysstyrken.
Innkoblingslysstyrken	5 ... 100 % Fabrikkinnstilling: 100 %	Lyset skrues på med en lagret lysstyrke.

9 Hjelp hvis det oppstår problemer

Apparatet slås ikke på

Årsak 1: Lysforholdene er sterkere enn innstilt lysstyrke.

Still inn lysstyrkeverdi med appen.

Årsak 2: Apparatet registrerer ingen bevegelser.

Øk følsomheten med appen.

Slå på alle sensorer med appen.

Årsak 3: Timer AV eller Konstant AV er aktivert.

Slå på automatisk drift med appen.

Apparatet slås på uten bevegelser

Årsak 1: Tilstedeværelsessimulasjon er aktivert. Apparatet kobler inn/ut til de lagrede tidspunktene.

Slå av tilstedeværelsessimulasjon med appen.

Årsak 2: Feilkilder i registreringsområdet.

Reduser feilkildene hvis dette er mulig.

Reduser følsomheten med appen.

Begrens registreringsfeltet med appen.

Apparatet slås av til tross for bevegelse

Årsak 1: Apparatet registrerer ingen bevegelser.

Øk følsomheten med appen.

Årsak 2: Registreringsområdet er begrenset fordi en sensor er slått av.

Slå på alle sensorer med appen.

Årsak 3: Registreringsområdet er begrenset med påsettbar blende.

Kontroller den påsettbare blenden.

Apparatet slås ikke av

Årsak 1: Feilkilder i registreringsfeltet, apparatet registrerer bevegelser hele tiden.

Reduser feilkildene hvis dette er mulig.

Reduser følsomheten med appen.

Begrens registreringsområdet.

Årsak 2: Timer PÅ eller Konstant PÅ er aktivert.

Slå på automatisk drift med appen.

Apparatet reagerer ikke på betjening med et mobilt endeapparat, blå LED lyser ikke.

Årsak 1: Det mobile endeapparatet er ikke koblet til apparatet.

Koble sammen apparatene.

Årsak 2: Bluetooth-grensesnittet på det mobile endeapparatet er ikke slått på.

Slå på Bluetooth-grensesnittet.

10 Samsvar

Hermed erklærer Gira Giersiepen GmbH & Co. KG at typen av det trådløse anlegget art.-nr. 5377 02 tilsvarer direktiv 2014/53/EU. Det fullstendige varenummeret finner du på apparatet.

Den fullstendige teksten til EU-samsvarserklæringen er tilgjengelig under følgende

Internettadresse:

www.gira.de/konformitaet

11 Garanti

Garantien ytes via faghandel i henhold til juridiske bestemmelser. Legg ved en beskrivelse av feilen og lever eller send defekte apparater portofritt til din forhandler (faghandel/ installasjonsbedrift/elektrofaghandel). Derfra blir apparatene sendt videre til Gira Service Center.

Gira
Giersiepen GmbH & Co. KG
Elektro-Installations-
Systeme

Industriegebiet Mermbach
Dahlienstraße
42477 Radevormwald

Postfach 12 20
42461 Radevormwald

Deutschland

Tel +49(0)21 95 - 602-0
Fax +49(0)21 95 - 602-191

www.gira.de
info@gira.de