

Läsnäolo- ja liikeilmaisinyksikkö 360° -moduuli BT

Tilausno.: 5377 02

Käyttöohje

1 Turvallisuusohjeet



Sähkölaitteet saa asentaa vain valtuutettu sähköasentaja.

Vaikeat loukkaantumiset, tulipalo tai aineelliset vahingot ovat mahdollisia. Tutustu huolellisesti ohjeisiin ja huomioi ne.

Sähköiskun vaara. Kytke vapaaksi ennenkuin aloitat työt laitteella tai kuorman parissa. Huomioi kaikki suojajohtokytkimet, jotka voivat aiheuttaa vaarallisia jännitteitä laitteeseen tai kuormaan.

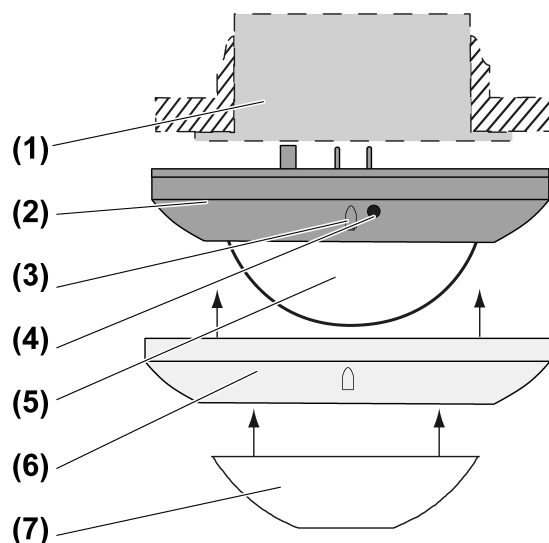
Sähköiskun vaara. Kojetta ei voi kytkeä irti valaistusvirtapiiristä. Vaikka koje on kytketty pois päältä, käytetystä kalusteesta riippuen, kuorma ei ole galvaanisesti erotettu verkosta.

Älä paina ikkunasensoria. Laite voi vahingoittua!

Laite ei ole tarkoitettu käytettäväksi murronilmoitustekniikassa tai hälytystekniikassa.

Tämä ohje on osa tuotetta ja se on tarkoitettu loppukäyttäjälle.

2 Kojeen rakenne



Kuva 1: Kojeen rakenne

- (1) Uppoasennettava kytkentälevy
- (2) Tunnistimen päällysosa
- (3) Valoanturi
- (4) Painike Bluetooth ✕
- (5) Laiteikkuna ja tila-LED
- (6) Koristerengas
- (7) Peite-elementti

Tila-LED

punainen LED palaa	Itsetesti
punainen LED vilkkuu kolme kertaa, sen jälkeen 1 s tauko	Päällysosa oli aikaisemmin yhdistetty toisen mekanismin kytkentälevyyn.

keltainen LED palaa	Toiminto "Jatkuva POIS PÄÄLTÄ" tai "Ajastin POIS PÄÄLTÄ" aktiivinen
keltainen LED palaa	Läsnäolosimulointi aktiivinen
vihreä LED palaa	Toiminto "Jatkuvasti PÄÄLLE" tai "Ajastin PÄÄLLE" aktiivinen
sininen LES palaa	Laite on yhdistetty liikutettavaan loppulaitteeseen tai aktiiviseen sovellukseen
sininen LED vilkkuu 0,5 s päällä / 0,5 s pois päältä	Bluetooth-kytkentätila aktiivinen

3 Määräysten mukainen käyttö

- Automaattinen valaistuksen kytkentä, riippuvainen lämpöliikkeistä ja valaistusolosuhteista
- Käyttö oppoasennettavalla levyllä kytkemiseen tai himmennykseen tai 3-johtiminen alaliittymä
- Uppoasennus kattoon kytkentälevyyn

Tuoteominaisuudet

Toiminnot suoraan painikkeesta

- Tunnistusalueen laajennus yhdistettynä 3-johtimisen alaliittymän
- Käyttö 2-johtimisen tai 3-johtimisen johdon alaliittymällä. kääntönupin alaliittymällä tai painikkeella
- Valo alaliittymän kautta himmennettävissä, valonsäätimellä
- Palauttaminen tehdasasetuksiin
- Peitelevy tunnistuskentän rajoittamiseen

Toiminnot sovelluksen kautta

- Laitteen asettaminen läsnäoloilmaisimeksi tai liikeilmaisimeksi
- Kirkkauskyynnyksen asettaminen
- Kolmen PIR-tunnistimen erikseen asettaminen
- Jälkitoiminta-ajan asettaminen
- Jatkuvasti PÄÄLLE, Jatkuvasti POIS PÄÄLTÄ
- Ajastin PÄÄLLE tai POIS PÄÄLTÄ 0,5 - 5 tunniksi
- Poiskytkennän esivaroitus
- Läsnäolosimulointi
- Kulcutesti

Yhdistettynä himmennuksen kytkentälevyn kanssa

- Kytkeminen päälle tallennettuun kytkentäkirkkauteen

Automaattikäyttö

Laite rekisteröi ihmisten, eläinten tai esineiden lämpöliikkeet.

- Valo kytkeytyy päälle, kun tunnistusalueelle tullaan ja säädetyn valonkirkkauden taso alittuu.
- Sulkeutumisaika alkaa uudelleen jokaisesta rekisteröidystä liikkeestä.
- Valo kytkeytyy pois päältä, kun: tunnistusalueella ei rekisteröidy enää liikettä ja jälkitoiminta-aika on kulunut loppuun tai ympäristön valo on tarpeeksi kirkas ja jälkitoiminta-aika on kulunut loppuun.

Jotta jäähtyvän valaistusvälineen uudelleen päällekytketyminen vältettäisiin, poiskytketyksen jälkeen liikesignaaleja ei mitata lyhyen lukitusajan aikana. Jotta aika olisi mahdollisimman lyhytkestoinen, liiketunnistin sopii ympäristön olosuhteisiin.

Toiminta sähkökatkon jälkeen

Sähkövirran palaamisen jälkeen laite tekee max. 20 sekuntia kestävänsä itsetestauksen. Itsetestauksen päättymisen jälkeen laite on käyttövalmis.

- i** Jos punainen tila-LED vilkkuu kolme kertaa peräkkäin punaisena, päällysosa oli aikaisemmin yhdistetty toiseen kytkentälevyyn. Jotta toiminta olisi taas mahdollista, liitä päällysosa joko vastaavaan kytkentälevyyn tai paina painiketta Bluetooth (4) kauemmin kuin 4 sekuntia.

Laitteen itsetestin aikana:

- Punainen tila-LED palaa
- Kuorma on kytketty pois päältä
- Liikkeet eivät rekisteröidy
- Laitetta voidaan käyttää alaliittymien avulla

4 Käyttöönotto

Sovelluksen asennus mobiiliin loppulaitteeseen

Sovellus vaatii mobiilia loppulaitetta, jossa on Bluetooth-yhteys sekä käyttöjärjestelmä Android (alk. versio 5.0) tai iOS (alk. versio 10).

- Lataa Gira-järjestelmän 3000 sovellus iTunes App Storesta (iOS) tai Google Play Storesta (Android) ja asenna se.

Mobiiliin loppulaitteen yhdistäminen Bluetoothiin avulla

Edellytys: Kytkentälevyn ja päällyksen pitää olla käyttövalmiita. Mobiili loppulaite on sijoitettu päällyksen lähelle.

- Yhteystilan aktivointi: Paina painiketta **Bluetooth** (4) (Kuva 1) yli 4 sekuntia. Sininen LED-valo vilkkuu. Kytkentätila on minuutin ajan aktiivinen.
- Käynnistä sovellus ja etsi kytkettävä laite. Päällysosa yhdistetään loppulaitteeseen ja näytetään sovelluksessa. Kytkentätilasta poistutaan automaattisesti onnistuneesti suoritetun kytkennän jälkeen. Sininen LED-valo palaa aktiivisen yhteyden merkiksi.
- i** Yhteen painikkeeseen voidaan kytkeä korkeintaan 8 mobiilia loppulaitetta. Kun 9. laite on yhdistetty, vanhin sammutetaan.

5 Käyttö

Laitteen kokoonpano ja käyttö tapahtuu sovelluksen kautta. Lisäksi joitakin perustoimintoja voi käyttää liitettujen alaliittymien avulla.

Käyttö 2-joh., 3-joh. alaliittymän kautta seinäpainikkeen tai painikkeen avulla

Useampia alaliittymiä voidaan yhdistää keskenään. Kaikki tässä kuvatut toiminnot ovat mahdollisia myös sovelluksen kautta. Käyttö kääntönupin alaliittymällä on kuvattu kääntönupin alaliittymän ohjeessa.

Kytke valo jälkitoiminta-ajan kestolle

- i** Lyhytaikainen käyttö: Kun painiketta on painettu 1 minuutin aikana seuraa n. 3 sekunnin välein impulssi Poikkeus 3-joh. alaliittymä, jossa vain yksi impulssi.
- Paina seinäpainiketta tai painiketta hetken aikaa.
- i** Liikkeenilmaisin: Jos seinäpainiketta tai painiketta painetaan päälle kytkemisen jälkeen, jälkikäyntiaika käynnistetään uudestaan. Himmennyksen kytkentälevyn kanssa yhdistettynä kytketty uudelleen kytkentäkirkkauteen.

Kytke valo pois päältä 3 minuutiksi

- i** Tätä toimintoa voi käyttää vain läsnäoloilmaisimessa.
- Paina seinäpainiketta alhaalta tai painiketta hetken aikaa.
Valo kytkeytyy pois päältä 3 minuutiksi. Tunnistetut liikkeet käynnistävät ajan uudestaan.

Kirkkauden asetus, vain yhdistettynä himmennuksen kytkentälevyllä

- Paina seinäpainiketta ylhäältä tai alhaalta tai painiketta pidemmän aikaa.

Päällekytkentäkirkkauden tallennus, vain yhdistettynä himmennuksen kytkentälevyllä

- Kirkkauden asetus.
- Paina seinäpainiketta koko pinnaltaan yli 4 sekuntia.
- i** Asennuspainikkeella ei voi tallentaa kytkentäkirkkautta.

Kytkentäkirkkauden poisto, vain yhdistettynä himmennuksen kytkentälevyllä

- Paina seinäpainiketta lyhyesti: Valo syttyy päälle kytkentäkirkkaudella.
- Paina seinäpainiketta koko pinnaltaan kauemmin kuin 4 sekuntia: Kytkentäkirkkaus on sammutettu. Päällekytkentä tapahtuu viimeksi säädettyyn kirkkauteen.
- i** Yhdellä painikkeella ei voi poistaa kytkentäkirkkautta.

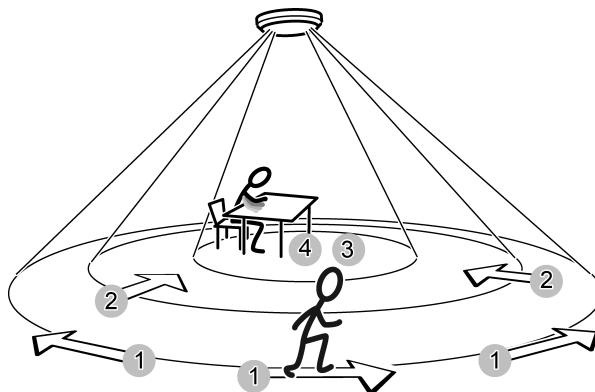
6 Tietoja valtuutetuille sähköasentajille**VAARA!**

Sähköisku voi aiheuttaa hengenvaaran.

Erota laite verkkovirrasta. Peitä jännitettä johtavat osat.

Tunnistuskenttä ja toimintasäde

Laitteen tunnistuskenttä on 360°. Tunnistuskentän läpimitta on riippuvainen asennuskorkeudesta ja henkilöiden liikkumissuunnasta tunnistusalueen sisällä. Jos asennuskorkeus nousee, tunnistuskenttä suurenee, samanaikaisesti tunnistustiheys ja herkkyys heikkenevät.



Kuva 2: Tunnistussäteen ulottuvuus on riippuvainen liikkeen suunnasta

Tunnistuskentän läpimitta liikkeen suunnan yhteydessä

Asennuskorkeus	1:	2:	3:	4:
2,20 m	14,50 m	11,50 m	8,00 m	6,00 m
2,50 m	16,50 m	13,00 m	10,00 m	7,00 m
3,00 m	20,00 m	16,00 m	12,00 m	8,00 m
3,50 m	23,00 m	18,50 m	14,00 m	9,00 m

Asennuskorkeus	1:	2:	3:	4:
4,00 m	26,00 m	17,00 m	14,50 m *)	- *)
5,00 m	28,00 m	18,00 m	15,00 m *)	- *)
6,00 m	29,00 m	19,00 m	- *)	- *)

- 1: Tangentiaalisen liikkeen ulottuvuus maassa
 2: Radiaalisen liikkeen ulottuvuus maassa
 3: Tyypillisten liikkeiden ulottuvuus kirjoituspöydän ääressä, esim. yläkehon liike
 4: Hienotunnistuksen ulottuvuus kirjoituspöydän äärellä, esim. hiiren liikkeet
 *) Käytettäessä läsnäoloilmaisinta: Asennuskorkeus alle 3,5 m, muuten hienotunnistus ei ole mahdollista

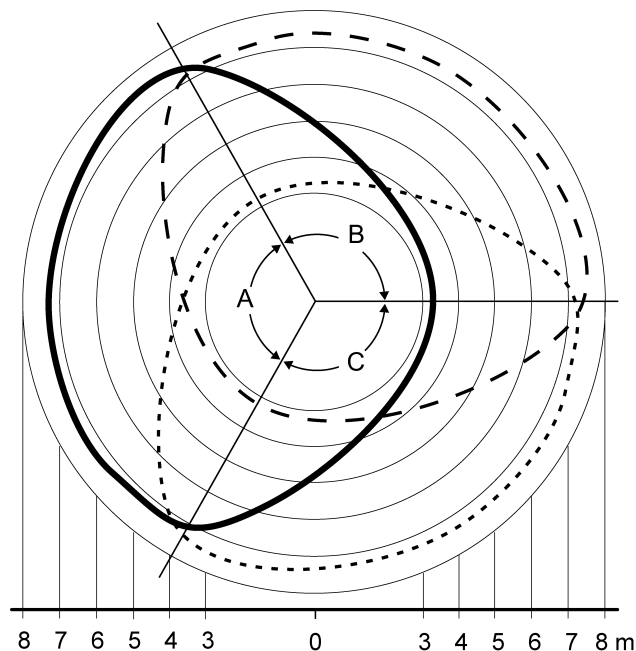
Asennuspaikan valinta

Kun laitetta käytetään läsnäoloilmaisimena, laite asennetaan esim. työpisteen päälle, ja se valvoo sen alla olevaa aluetta. Kun laitetta käytetään liikkeenilmaisimena, laite asennetaan esim. eteiseen.

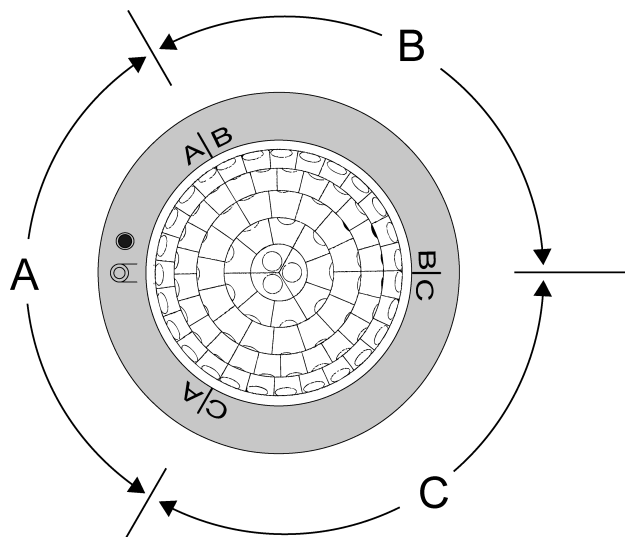
- Valitse tärinätön asennuspaikka. Tärinät voivat aiheuttaa tahattomia kytköksiä.
 - Vältä häiriötä aiheuttavia lähteitä tunnistusalueella. Häiriölähteet voivat laukaista liiketunnistimen, esim. lämpölähteet kuten lämmityslaitteet, ilmanvaihtoaukkojen tai ilmastointilaitteiden ilmanvaihtoaukot, kopiokoneet, tulostimet, kahvinkeitto koneet, vetoiset oviaukot, eläimet jne.
- i** Jotta häiriölähteet voitaisiin minimoida, tunnistuskenttää voidaan rajoittaa. Käytä tätä varten peitelevyä (ks. Tunnistusalueen rajoittaminen peitelevyn avulla) tai kytke yksittäisiä tunnistimia pois päältä (ks. Laitteen asetukset

Päällysosan kohdistaminen

Laitteessa on kolme toisistaan riippumatonta tunnistinta liikkeen tunnistamista varten. Alueiden A, B ja C järjestys on nähtävissä koristerenkaan alla (Kuva 4).



Kuva 3: Tunnistuskenttä: Alueet A, B ja C, asennuskorkeus 2,20 m



Kuva 4: Alueiden A, B ja C järjestys

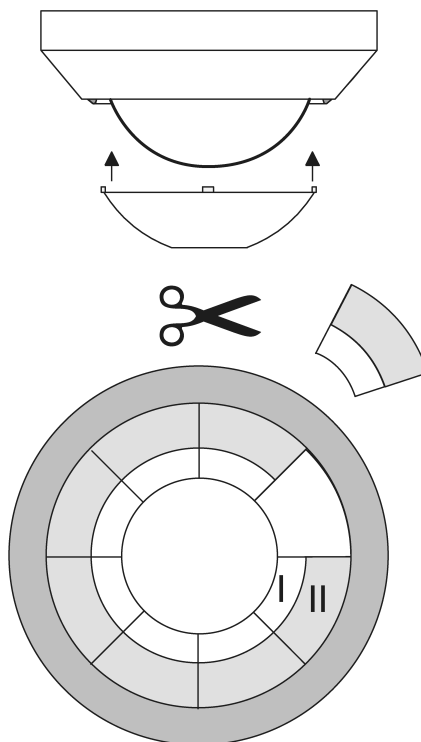
- Huomio jo laitekotelon ja uppoasennettavan kytkentälevyn asennuksen yhteydessä kohdistus.
- Kohdista päällysosa siten, että kirkaustunnistin ei ole ikkunan puolella. Näin hajavalon vaikutus vähenee.

Asenna painike

- Liitä ja asenna uppoasennettava kytkentälevy asianmukaisesti ja kohdista tunnistinosa toivotulla tavalla (katso ohje Upoasennettava kytkentälevy).
 - Liitä päällysosa uppoasennettavaan kytkentälevyyn.
 - Kytke verkkojännite päälle.
- i** Jos punainen tila-LED vilkkuu kolme kertaa peräkkäin punaisena, päällysosa oli aikaisemmin yhdistetty toiseen kytkentälevyyn. Jos päällysosa jää kytkentälevyn päälle, paina Bluetooth-painiketta (4) yli 4 sekuntia.

Tunnistuskentän rajoittaminen peitelevyn avulla

Peitelevyn avulla tunnistuskenttää voidaan rajoittaa esim. häiriölähteiden poistamiseen.



Kuva 5: Peite-elementti

Koko	Ulottuvuus (asennuskorkeus 3 m)
Koko peitelevy	Ø n. 4,5 m
Alue I leikattu pois	Ø n. 7,5 m
Alueet I + II leikattu pois	Ø n. 12 m
ilman peitelevyä	Ø n. 20 m

- Vedä peite-elementti irti.
 - Leikkaa peitelevyä tarpeen mukaan saksilla merkittyä linjaa pitkin.
 - Kiinnitä peitelevy paikoilleen.
- i** Vaihtoehtoisesti tunnistuskenttää voidaan rajoittaa myös sovelluksen avulla vähentämällä herkkyyttä tai kytkemällä yksittäiset tunnistimet pois päältä.

Tunnistuskentän laajentaminen

Tunnistuskentän laajentamiseksi lisää 3-johtoiset alaliittymät läsnäolo- tai liiketunnistinlaitteen päällysosalla. Päällyttymä hyödyntää alaliittymän signaaleja ja kytkee valaistuksen päälle.

Laiteasetusten suorittaminen

Asetukset suoritetaan sovelluksen kautta

Tehdasasetukset

Toiminto	Asetus
Käyttötapa	Liikeilmaisin
Työtila	Automaattikäyttö
Herkkyys, tunnistimet A-C	100 %
Tunnistuskulma	360°, tunnistin A-C aktiivinen
Kirkkauskyynnys	10 luksia
Jälkiviiveaika	2 minuuttia

Toiminto	Asetus
Lisätoiminnot	pois päältä

Tunnistuskentän tarkastus

Tunnistetut liikkeet näytetään sovelluksessa ja punaisesta LED-valosta. Valaistus kytketään päälle n. 1 sekunnin ajaksi. Jos valoa ei kytketä liikkeestä riippuvaksi, lisäksi aktivoidaan toiminto Jatkuvasti PÄÄLLE tai Jatkuvasti POIS PÄÄLTÄ.

- i** 3-johtimiset alaliittymät: Tunnistetut liikkeet lähetetään pääliittymään. Tämä suorittaa kytkennät asetusten mukaan.
- Aktivoi kulkutesti sovelluksella ja mittaa tunnistuskenttä askelin. Toiminto lopetetaan n. 5 minuutin päästä automaattisesti.

Laitteen palauttaminen tehdasasetuksiin

- i** Tehdasasetuksiin palauttamisen jälkeen laite on poistettava sovelluksesta. iOS-päätelaitteiden yhteydessä laite on lisäksi poistettava liitettyjen Bluetooth-laitteiden luettelosta (Asetukset/Bluetooth). Muutoin liitäntää ei voida suorittaa uudelleen.
- Irrota laite lyhyeksi ajaksi sähköverkosta.
Punainen LED palaa, itsetesti on käynnissä.
- Paina 1 minuutin sisällä verkkojännitteen päälle kytkemisen jälkeen painiketta **Bluetooth** ✂ yli 20 sekuntia.
Itsetestin päättymisen tai 4 sekunnin kuluttua sininen LED vilkkuu hitaasti. Yhdistämistila on aktiivinen, pidä painiketta **Bluetooth** ✂ edelleen alhaalla. Noin 20 sekunnin kuluttua sininen LED sammuu ja punainen LED vilkkuu nopeasti.
- Päästä 10 sekunnin sisällä irti painikkeesta **Bluetooth** ✂ ja paina sitä uudelleen lyhyesti.
Punainen LED vilkkuu hitaammin, laite on palautettu tehtaan asetuksiin ja käynnistyy uudelleen.

7 Tekniset tiedot

Ympäristön lämpötila	-5 ... +45 °C
Varastointi-/kuljetuslämpötila	-25 ... +70 °C
Mitat Ø×K	103 × 66 mm
Asennuskorkeus	3 m
Tunnistusalue	Ø n. 20 m (asennuskorkeus 3 m)
Tunnistuskulma	360 °
Herkkyys	0, 25, 50, 75, 100 %
Kirkkauskyynnys	
Liikeilmaisinkäyttö	n. 5 ... 500 lx (ja päiväkäyttö)
Läsnäolokäyttö	n. 5 ... 1000 lx (ja päiväkäyttö)
Lyhytaikaiskäyttö	
Impulssin kesto	n. 0,5 s
Impulssitauko	n. 3 s
Bluetooth	
Radiotaajuus	2,402 ... 2,480 GHz
Lähetysteho	maks. 2,5 mW, Luokka 2
Lähetyksen kantama	tyyppi 10 m

8 Parametriluettelo

Sovelluksen kautta asetettava parametriluettelo

Käytöstä riippuen sovelluksen kautta voidaan muuttaa seuraavia parametreja.

Asetukset kytkentäalustojen ja himmennuksen kytkentälevyjen yhteydessä

Parametrit	Asetusmahdollisuudet, tehdasasetus	Selitys
Käyttötapa	Liikeilmaisinkäyttö Läsnäolokäyttö Tehtasasetus: Liikeilmaisinkäyttö	Sen asettaminen, toimiiko laite liikeilmaisimena vai läsnäoloilmaisimena.
Työtila	Automaattitila Ajastin POIS PÄÄLTÄ Ajastin PÄÄLLE Jatkuvasti POIS PÄÄLTÄ, Jatkuvasti PÄÄLLE Tehtasasetus: Automaattitila	Automaatiikka: Kuorma kytketään liikkeestä ja kirkkaudesta riippuen. Jatkuvasti POIS PÄÄLTÄ tai PÄÄLLE: Kuorma on kytketty jatkuvasti pois päältä tai päälle. Ajastin POIS PÄÄLTÄ tai PÄÄLLE: Kuorma on kytketty esiasetetuksi ajaksi pois päältä tai päälle. Tämän jälkeen laite on jälleen automaattitilassa.
Ajastimen asettaminen PÄÄLLE	0,5 - 5 tuntia Tehtasasetus: 2 h	Aika, jonka kuorma säilyy päälle kytkettynä toiminnon "Ajastin PÄÄLLE" ollessa päälle kytkettynä.
Ajastimen asettaminen POIS PÄÄLTÄ	0,5 - 5 tuntia Tehtasasetus: 2 h	Aika, jonka kuorma säilyy pois päältä kytkettynä toiminnon "Ajastin POIS PÄÄLTÄ" ollessa päälle kytkettynä.
Jälkiviiveaika	10 s ... 60 min Tehtasasetus: 2 min	Kuorma säilyy päälle kytkettynä vielä tämän ajan siinäkin tapauksessa, että liikkeitä ei enää tunnisteta tai ympäristön valo on riittävän kirkas.
Kirkkauden kynnysarvo	Liikeilmaisin: 5 ... 500 lx Läsnäolotunnistin: 5 ... 1000 lx ja päiväkäyttö Tehtasasetus: 10 lx	Kirkkausarvo, jonka alittuessa sekä liikkeen tunnistuksen yhteydessä kuorma kytketään päälle.
Senhetkisen kirkkauden käyttäminen	Senhetkinen kirkkaus voidaan tallentaa alueelle 5 - 500 lx tai 1000 lx.	Asettaa sovelluksessa parametrin Kirkkauden kynnysarvo senhetkiseen kirkkauteen.
Tunnistimen herkkyys	0, 25, 50, 75, 100 % Tehtasasetus: 100 %	Herkkyiden asettaminen 5 tasolle yksitellen kullekin tunnistimelle A - C. Kytke jotkin tunnistimet pois päältä tunnistuskentän rajoittamiseksi. Aseta tätä varten herkkyiden lukemaksi 0 %.
Läsnäolosimulointi	Päälle, pois Tehtasasetus: Pois päältä.	Toiminto voidaan aktivoida vasta, kun aikoja on tallennettu 24 tunnin ajalta. Automaattikäytössä tallennetaan jatkuvasti aikoja, joina valaistus on kytketty päälle. 24 tunnin aikavälillä tallennetaan enintään 60 kytkentää. Jos kytkentöjä esiintyy enemmän,

Parametrit	Asetusmahdollisuudet, tehdasasetus	Selitys
		kulloinkin vanhimmat korvataan. Läsnäolosimuloinnin ollessa päälle kytkettynä valaistus kytketään päälle kirkkaudesta riippuen tallennetuiksi ajoiksi. Pois päältä kytkeminen tapahtuu jälkitoiminta-ajan päätyttyä. Tunnistetut liikkeet pidentävät jälkitoiminta-aikaa tai valo kytketään päälle kirkkaudesta riippuen. Aikoja ei tallenneta. Dynaamista jälkitoiminta-aikaa ei oteta huomioon.
Päiväkäytön aktivointi	Päälle, pois Tehtasasetus: Pois päältä.	Laite toimii asetuksella Päiväkäyttö kirkkaudesta riippumatta.
Kulikutestin aktivointi	Päälle, pois Tehtasasetus: Pois päältä.	Tunnistus kentän tarkastustoiminto. Toiminto päättyy automaattisesti 5 minuutin kuluttua.

Asetukset vain kytkentäalustojen yhteydessä

Parametrit	Asetusmahdollisuudet, tehdasasetus	Selitys
Poiskytkennän esivaroitus	Päälle, pois Tehtasasetus: Pois päältä.	Kun poiskytkennän esivaroitus on kytkettynä päälle, valoa ei kytketä heti pois päältä jälkitoiminta-ajan päätyttyä. Kun valo vilkkuu kolme kertaa 10 sekunnin välein, tämä on merkki siitä, että valo kytketään pian pois päältä. Jälkitoiminta-aika pitenee tämän seurauksena n. 30 sekunnin verran. Jos poiskytkennän esivaroituksen aikana tunnistetaan liike, jälkitoiminta-aika käynnistetään uudelleen ja valo pysyy päällä.

Asetukset vain himmennuksen kytkentälevystä

Parametrit	Asetusmahdollisuudet, tehdasasetus	Selitys
Poiskytkennän esivaroitus	Päälle, pois Tehtasasetus: Pois päältä.	Kun poiskytkennän esivaroitus on kytkettynä päälle, valoa ei kytketä heti pois päältä jälkitoiminta-ajan päätyttyä. Valo himmennetään ensin 30 sekunnin sisällä minimikirkkauteen. Jälkitoiminta-aika pitenee tämän seurauksena n. 30 sekunnin verran. Jos poiskytkennän esivaroituksen aikana tunnistetaan liike, jälkitoiminta-aika käynnistetään uudelleen ja valo kytkeytyy jälleen kytkentäkirkkauteen.
Kytkentäkirkkaus	5 ... 100 % Tehtasasetus: 100 %	Valo kytketään päälle tallennettuun kirkkauteen.

9 Neuvoja ongelmatilanteisiin

Laite ei kytkedy päälle

Syy 1: Ympäristön kirkkaus on suurempi kuin säädetty kirkkaustaso.

Aseta kirkkaustaso sovelluksella.

Syy 2: Laite ei tunnista liikkeitä.

Lisää herkkyyttä sovelluksella.

Kytke kaikki tunnistimet päälle sovelluksella.

Syy 3: Ajastin POIS PÄÄLTÄ tai Jatkuvasti POIS PÄÄLTÄ on kytketty päälle.

Kytke automaattikäyttö päälle sovelluksella.

Laite kytkeytyy päälle ilman liikkeitä

Syy 1: Läsnäolosimulointi on aktivoitu. Laite kytkeytyy tallennettuina aikoina.

Kytke läsnäolosimulointi pois päältä sovelluksella.

Syy 2: Häiriölähteitä tunnistusalueella.

Mikäli mahdollista, poista häiriölähteet.

Vähennä herkkyyttä sovelluksella.

Rajoita tunnistusaluetta sovelluksella.

Laite kytkeytyy pois päältä liikkeestä huolimatta

Syy 1: Laite ei tunnista liikkeitä.

Lisää herkkyyttä sovelluksella.

Syy 2: Tunnistusalue on rajoittunut, koska jokin tunnistin on kytketty pois päältä.

Kytke kaikki tunnistimet päälle sovelluksella.

Syy 3: Peitelevy rajoittaa tunnistusaluetta.

Tarkasta peitelevy.

Laite ei kytkeydy pois päältä

Syy 1: Häiriölähteitä tunnistusalueella, laite tunnistaa jatkuvasti liikkeitä.

Mikäli mahdollista, poista häiriölähteet.

Vähennä herkkyyttä sovelluksella.

Rajoita tunnistusaluetta.

Syy 2: Ajastin PÄÄLLE tai Jatkuvasti PÄÄLLE on kytketty päälle.

Kytke automaattikäyttö päälle sovelluksella.

Laite ei reagoi mobiililla päätelaitteella käyttöön, sininen LED ei pala.

Syy 1: Mobiilia päätelaitetta ei ole yhdistetty laitteeseen.

Yhdistä laitteet.

Syy 2: Mobiilin päätelaitteen Bluetooth-liittymää ei ole kytketty päälle.

Kytke Bluetooth-liittymä päälle.

10 Vaatimustenmukaisuus

Gira Giersiepen GmbH & Co. KG vakuuttaa, että radiolaitteistomalli, tuotenumero 5377 02 vastaa direktiivin 2014/53/EU vaatimuksia. Tuotteen täydellinen numero löytyy tuotteen päältä. EU-vaatimustenmukaisuusvakuutuksen täydellinen teksti löytyy seuraavasta Internet-osoitteesta:

www.gira.de/konformitaet

11 Takuu

Takuuasiat hoidetaan voimassa olevien lakien mukaisesti laitteen myyneen liikkeen kautta. Toimita tai lähetä viallinen laite ja vian kuvaus maksutta vastaavalle jälleenmyyjälle (alan liike/asennusyritys/sähköalan liike). Jälleenmyyjät toimittavat tuotteen edelleen Gira Service Center -palvelukeskukseen.

Gira
Giersiepen GmbH & Co. KG
Elektro-Installations-
Systeme

Industriegebiet Mermbach
Dahlienstraße
42477 Radevormwald

Postfach 12 20
42461 Radevormwald

Deutschland

Tel +49(0)21 95 - 602-0
Fax +49(0)21 95 - 602-191

www.gira.de
info@gira.de