

存在探测器及运动传感器360°加装件BT

存在探测器及运动传感器360°加装件BT

订货号 : 5377 02

## 使用说明

### 1 安全指南



电气设备的安装和连接只允许由电气专业人员执行。

可能引发严重伤害、火灾或财物损失。请完整阅读并遵守操作说明。

电击危险。在对设备或负载施工前先安全断开。对此需注意为设备或负载供应危险电压的所有线路保护开关。

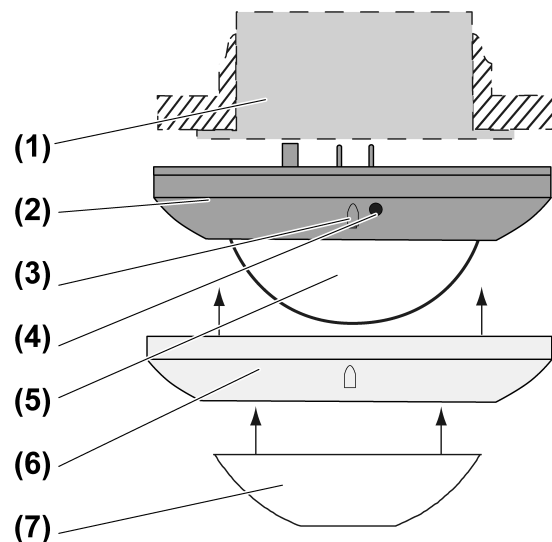
电击危险。本仪器不适合断开。即使在关闭仪器的情况下，根据使用的插件，负载也没有断开电源。

不要对传感器窗口施压。设备也会受到损害。

设备不适合用于防入侵报警系统或警报系统。

该说明书属于产品的组成部分，必须由最终用户妥善保管。

### 2 设备结构



图像 1: 设备结构

- (1) UP 插件
- (2) 传感器顶盖
- (3) 亮度传感器
- (4) 按键 **Bluetooth** †
- (5) 传感器窗口和状态 LED
- (6) 装饰环

## (7) 插入式挡光板

## 状态 LED

红色 LED 闪烁	自测
红色 LED 闪烁三次，然后暂停 1 s	使用其它车间前顶盖已断开
红色 LED 闪烁	功能“持续关闭”或“计时器关闭”已激活
黄色 LED 闪烁	居家模式模拟激活
绿色 LED 闪烁	功能“持续接通”或“计时器接通”已激活
蓝色 LED 闪烁	设备已；简介一个移动终端设备和激活的 App
蓝色 LED 闪烁 .5 s 开 / .5 s 关	蓝牙连接模式激活

## 3 正常应用

- 自动开关灯，取决于热运动和环境亮度
- 利用用于切换或调暗的 UP 插件或三线分机运行
- 盖式安装在 UP 插件上

## 产品特性

功能直接在顶盖使用

- 与三线分机组合扩大探测范围
- 通过双线、三线分机，旋转调光器分机或按键操作
- 灯可通过分机调暗，利用调暗插件
- 恢复出厂设置
- 用插入式挡光板限制探测范围

通过 App 操作功能

- 将设备设为存在检测器或运动检测器
- 设置亮度阈值
- 单独调整三个 PIR 传感器的灵敏度
- 设置滞后时间
- 持续接通、持续关闭
- 计时器接通或关闭 0.5 - 5 小时
- 关闭警报
- 居家模式模拟
- 行走测试

与一个调暗插件组合使用

- 以上次保存的接通亮度接通

## 自动模式

设备探测人、动物或物体的热运动。

- 进入探测范围且低于所设亮度阈值时，灯打开。
- 每次探测到运动后，滞后时间重启。
- 以下情况下灯关闭：  
在探测范围内不再探测到运动且滞后时间经过，或  
环境光线足够亮且滞后时间经过。

为避免冷却灯具造成接通，关闭后短暂锁定时间内不评估运动信号。为了尽可能缩短时间，运动探测器根据环境条件进行调整。

## 切断电源后的状态

电源电压恢复后，设备进行不超过 20 秒的自测。自测结束后设备准备就绪。

- ❗ 如果状态 LED 重复闪烁三次红色，那么使用其它前顶盖已断开。为了恢复功能，将顶盖插入相应的插件或者长按蓝牙按键 (4) 超过 4 秒钟。

自测过程中：

- 红色状态 LED 闪烁
- 负载关闭
- 不探测运动
- 可以通过分机操作设备

## 4 调试

### App 安装在移动终端上

通过 App 操作的前提条件是移动终端带有 Android 系统（5.0 版本以上）或 iOS 系统（10 版本以上）的蓝牙接口。

- 从 iTunes App Store (iOS) 或 Google Play Store (Android) 下载并安装 Gira System 3000 App。

### 通过蓝牙连接移动终端

前提条件：顶盖和插件必须就绪。移动终端位于顶盖附近。

- 激活连接模式：长按按键 **蓝牙** (4) (图像 1) 超过 4 秒钟。  
蓝色 LED 闪烁。连接模式激活一分钟。
- 启动 App 并搜索需要连接的设备。  
顶盖与终端设备连接并在 App 内显示。  
成功连接后自动退出连接模式。蓝色 LED 亮起，确定激活连接。

- ❗ 最多可以有 8 个移动终端与顶盖连接。连接 9 个设备时，删除最长时间未使用的设备。

## 5 操作

通过 App 配置和操作设备。此外通过相连的分机操作一些基本功能。

### 通过带电键套或按键的双线、三线分站进行操作

多个分机可以相互组合使用。还可以通过 App 进行所有在此提及的操作。旋转调光器分机的操作说明中介绍了旋转调光器分站的使用方法。

### 打开灯，持续滞后时间

- ❗ 短时间运行：按住确认时，1 分钟内每隔 3 秒一次脉冲。除了三线分机，只有一次脉冲。

- 短按按键端或按键。

- ❗ 运动检测器运行：如果接通后重新按下按键端或按键，滞后时间将重启。与调暗插件组合使用重新切换到接通亮度。

### 关闭灯3分钟

- ❗ 只能在显示检测器运行模式下使用该功能。

- 短按按键下端或按键。

灯关闭大约 3 分钟。识别到移动时重新启动时间。

### 设置亮度，仅与调暗插件组合使用

- 长按按键上端或下端或按键。

**保存开启亮度，仅与调暗插件组合使用**

- 设置亮度。
- 全方位长按按键端 4 秒。
- ❗ 利用按键无法保存开启亮度。

**删除开启亮度，仅与调暗插件组合使用**

- 短按按键端：灯以开启亮度亮起。
- 全方位长按按键端超过 4 秒：已删除开启亮度。达到最后设置的亮度值时接通。
- ❗ 利用按键无法删除开启亮度。

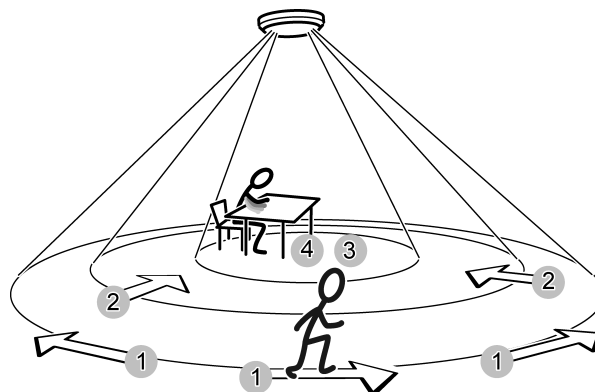
**6 电气专业人员信息****危险！**

电击导致生命危险。

断开设备。遮盖通电部件！

**探测区和基准值**

设备的探测区为 360°。探测范围的直径取决于安装高度和人员在探测范围内的移动方向。在安装高度升高时，探测范围扩大，同时探测密度和灵敏度降低。



图像 2: 探测作用范围取决于移动方向

**移动方向中的探测范围直径**

安装高度	1:	2:	3:	4:
2.20 m	14.50 m	11.50 m	8.00 m	6.00 m
2.50 m	16.50 m	13.00 m	10.00 m	7.00 m
3.00 m	20.00 m	16.00 m	12.00 m	8.00 m
3.50 m	23.00 m	18.50 m	14.00 m	9.00 m
4.00 m	26.00 m	17.00 m	14.50 m *)	- *)
5.00 m	28.00 m	18.00 m	15.00 m *)	- *)
6.00 m	29.00 m	19.00 m	- *)	- *)

- 1: 地板切线移动作用范围  
 2: 地板放射移动作用范围  
 3: 在写字台上的典型移动作用范围，例如上体移动

4: 在写字台上的精细探测作用范围，例如鼠标移动

\* 作为存在报警器使用时：安装高度不得超过 3.5 米，否则可能无法进行精细探测。

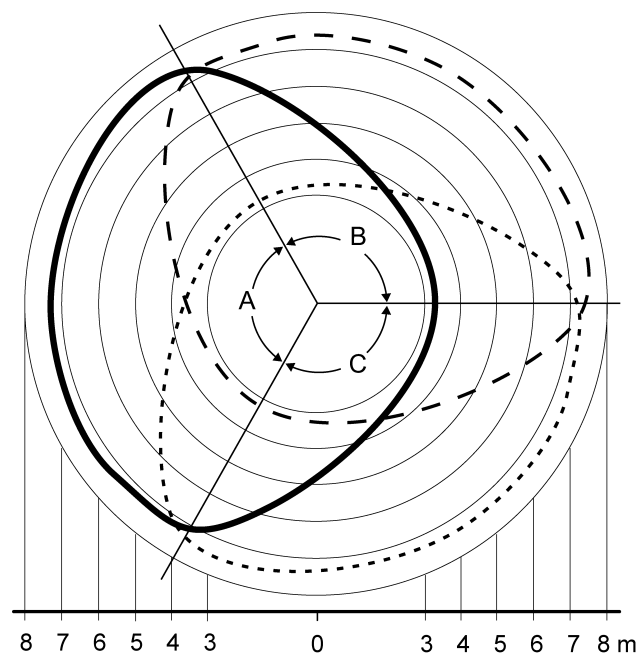
### 选择安装地点

在作为存在检测器使用时，设备安装在例如工作场所，监控下方区域。在作为运动报警器使用时，设备安装在例如走廊内。

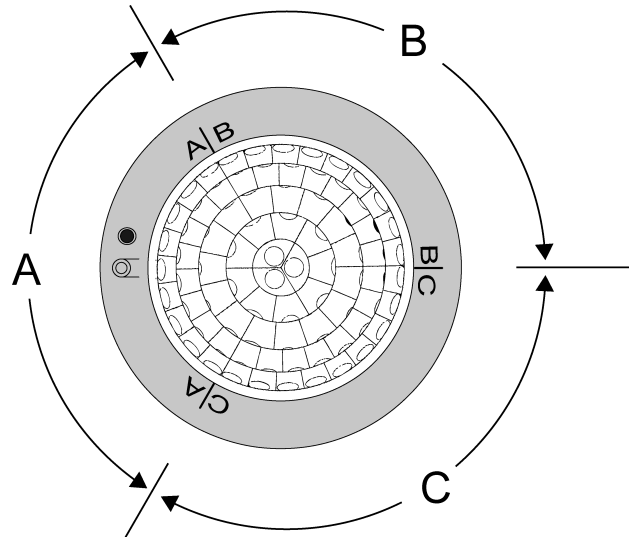
- 选择无振动的安装地点。振动可能导致错误切换。
  - 避免探测范围中的干扰源。干扰源可能导致运动探测器触发，例如热源如加热器、通风口或空调、复印机、打印机、咖啡机、通风门洞、动物等。
- i** 可限制探测区，以降低干扰源的影响。此时使用插入式挡光板（参见限制探测范围）或者关闭各传感器（参见进行设备设置）。

### 对齐顶盖

设备具有三个独立工作的传感器用于运动探测。区域 A、B 和 C 的划分在装饰环下方可以明显看出 (图像 4)。



图像 3: 探测区：域 A、B 和 C，安装高度 2.20 m



图像 4: 区域 A、B 和 C

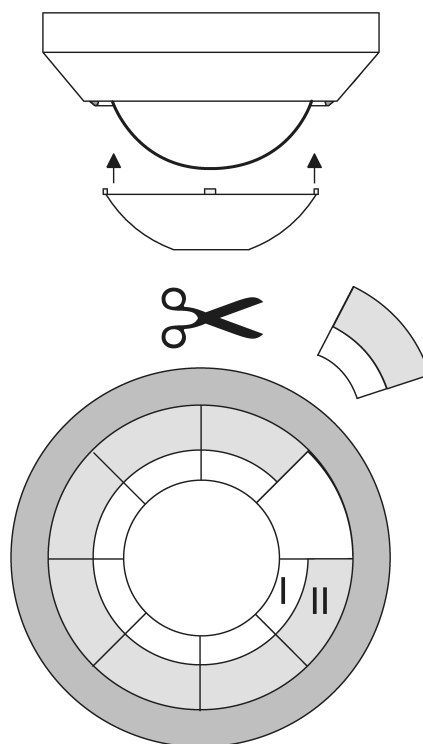
- 在安装设备接线盒和 UP 插件时便需要注意是否对齐。
- 调节顶盖，使亮度传感器置于靠窗侧。借此降低散射光的影响。

#### 安装顶盖

- 按规定连接并根据顶盖所需的对齐规定安装 UP 插件（参见说明 UP 插件）。
  - 将顶盖置于 UP 插件上。
  - 开启电源电压
- i** 如果状态 LED 重复闪烁三次红色，那么使用其它前顶盖已断开。如需将顶盖移动至插件上，那么按下蓝牙按键 (4) 超过 4 秒。

#### 用插入式挡光板限制探测范围

例如可以用插入式挡光板限制探测范围，以屏蔽干扰源。



图像 5: 插入式挡光板

大小	地面作用范围（安装高度 3 m）
整块插入式挡光板	∅ 大约 4.5 m
裁剪的区域 I	∅ 大约 7.5 m
裁剪的区域 I + II	∅ 大约 12 m
不含插入式挡光板	∅ 大约 20 m

- 取出插入式挡光板。
  - 根据需要用剪刀沿标记线剪裁插入式挡光板。
  - 插入插入式挡光板。
- i** 或者可以通过 App 降低灵敏度或关闭各传感器来限制探测区。

#### 扩大探测区

若要扩大探测区，将三线分机与显示或运动探测器顶盖相连。主机评估分机信号并打开照明。

#### 进行设备设置

通过 App 进行设置

#### 出厂设置

功能	设置
运行方式	移动感应器
工作模式	自动模式
传感器 A-C 灵敏度	100 %
探测角	360°，传感器 A-C 激活
亮度阈值	10 Lux

功能	设置
滞后时间	2 分钟
附加功能	已关闭

### 检查探测区

已知的运动在 App 中通过红色的 LED 显示。照明接通大约 1 秒。如果灯的切换不受运动影响，那么额外激活持续接通或持续关闭功能。

**i** 三线分机：识别到的运动发送至主机。根据设置进行切换。

- 通过 App 激活测试并查看探测区。大约 5 分钟后，功能自动结束。

### 设备恢复出厂设置

**i** 重置为出厂设置后，必须将该设备从 App 中删除。对于 iOS 设备，还必须将其从连接的蓝牙设备列表中删除（设置/蓝牙）。否则，无法重新进行连接。

- 设备短暂断电。  
红色 LED 闪烁，自测运行。
- 接通电源 1 分钟内按下按键 **Bluetooth** 超过 20 秒。  
自测结束 4 秒后，蓝色 LED 缓慢闪烁。连接模式激活，继续按住按键 **Bluetooth**。大约 20 秒后，蓝色 LED 熄灭，红色 LED 快速闪烁。
- 10 秒内松开按键 **Bluetooth** 并重新短按。  
红色 LED 缓慢闪烁，设备已恢复出厂设置并重新启动。

## 7 技术数据

周围温度	-5 ... +45 °C 时
储存/运输温度	-25 ... +70 °C 时
规格 Ø×H	103 × 66 mm
安装高度	3 m
探测范围	Ø 大约 20 m ( 安装高度 3 m )
探测角	360 °
灵敏度	0, 25, 50, 75, 100 %
亮度阈值	
移动检测器运行	约 5 ... 500 lx ( 和日间运行 )
显示检测器运行	约 5 ... 1000 lx ( 和日间运行 )
短时间运行	
脉冲持续时间	约 .5 s
脉冲间隔	约 3 s
蓝牙	
无线电频率	2.402 ... 2,480 GHz
发送功率	最大 2.5 mW , 2级



传输范围

常规 10 m

## 8 参数表

### 通过 App 设置的参数表

根据插件，可通过 App 更改以下参数。

### 在切换和调暗插件上设置

参数	设置可能、出厂设置	说明
运行方式	移动检测器运行 显示检测器运行  出厂设置：运动检测器运行	将设备设为运动检测器或是存在检测器。
工作模式	自动模式 计时器关闭 计时器接通 持续关闭，持续接通  出厂设置：自动模式	自动：根据运动和亮度切换负载。  持续关闭或接通：负载持续关闭或持续接通。  计时器关闭或接通：负载在指定时间内关闭或接通。然后设备再次处于自动模式。
接通计时器	0.5 – 5 小时  出厂设置：2 h	在“计时器接通”功能开启的情况下，负载保持接通的时间。
关闭计时器	0.5 – 5 小时  出厂设置：2 h	在“计时器关闭”功能开启的情况下，负载保持关闭的时间。
滞后时间	10 s ... 60 min  出厂设置：2 min	此时，即使没有检测到更多运动或环境光足够亮，负载仍然处于接通状态。
亮度阈值	运动探测器：5 ... 500 lx  存在监测器：5 ... 1000 lx 和日间运行  出厂设置：10 lx	亮度处于最低值和检测到运动时，负载接通。
使用当前亮度	如果当前亮度处于 5 至 500 lx 或 1000 lx 范围内，则可进行保存。	在 App 内将参数亮度阈值设为当前亮度。
传感器灵敏度	0, 25, 50, 75, 100 %  出厂设置：100 %	为每个传感器 A – C 单独设置 5 个级别的灵敏度。  通过关闭单个传感器来限制探测范围。为此，将灵敏度设置为 0 %。
居家模式模拟	开、关  出厂设置：关	只有在保存 24 小时后才可激活该功能。自动模式下将会保存连续的照明开启时间。24 小时内最多保存 60 次开启时间。如果照明继续开启，超出的开启记录将会取代最初的照明开启记录。居家模式模拟开启时，照明接通，其亮

参数	设置可能、出厂设置	说明
		度随保存的时间而定。滞后时间结束后，灯关闭。如果检测到运动，滞后时间将延长，或者灯根据亮度接通。时间不予保存。动态滞后时间不做考虑。
激活日间运行	开、关 出厂设置：关	处于 <b>日间运行</b> 设置下，设备的运行不受亮度影响。
激活行走测试	开、关 出厂设置：关	探测区检测功能。 <b>5分钟</b> 后，功能自动结束。

#### 只能在开关插件上设置

参数	设置可能、出厂设置	说明
关闭警报	开、关 出厂设置：关	关闭警报功能开启后，灯不会在滞后时间结束后立即关闭。 <b>10秒</b> 内发生的 <b>3次</b> 闪烁表示灯即将关闭。借此滞后时间延长大约 <b>30秒</b> 。如果在关闭警报响起期间检测到运动，滞后时间将会重新计算且灯保持接通。

#### 只能在调暗插件上设置

参数	设置可能、出厂设置	说明
关闭警报	开、关 出厂设置：关	关闭警报功能开启后，灯不会在滞后时间结束后立即关闭。首先，灯亮度将在 <b>30秒</b> 内逐步降低，直至到达最小亮度 借此滞后时间延长大约 <b>30秒</b> 。如果在关闭警报响起期间检测到运动，滞后时间将会重新计算且灯再次回到开启亮度。
开启亮度	5 ... 100 % 出厂设置：100 %	灯设置为保存的亮度。

## 9 出现问题时的帮助

### 设备未打开。

原因 1：环境亮度高于设置的亮度阈值。

用 App 调节亮度值。

原因 2：设备未探测到运动。

用 App 提高灵敏度。

使用 App 可开启全部传感器。

原因 3：计时器关闭或持续关闭功能已开启。

使用 App 开启自动模式。

### 未检测到设备时设备开启

原因 1：居家模式模拟已激活。设备在达到保存时间后开启。

使用 App 关闭居家模式模拟。

原因 2：探测范围内存在干扰源。

尽可能消除干扰源。

使用 App 降低灵敏度。  
使用 App 限制探测范围。

#### 设备在有运动的情况下关闭

- 原因 1: 设备未探测到运动。  
用 App 提高灵敏度。
- 原因 2: 探测范围受到限制, 因为关闭了一个传感器。  
使用 App 可开启全部传感器。
- 原因 3: 探测范围受限于插入式挡光板。  
检查插入式挡光板。

#### 设备未关闭

- 原因 1: 探测范围内存在干扰源, 设备始终检测到运动。  
尽可能消除干扰源。  
使用 App 降低灵敏度。  
限制探测范围
- 原因 2: 计时器开启或持续开启功能已开启。  
使用 App 开启自动模式。

#### 设备对移动设备的操作没有反应, 蓝色 LED 不亮。

- 原因 1: 移动设备未连接到设备。  
连接设备。
- 原因 2: 移动设备蓝牙接口未打开。  
打开蓝牙接口。

## 10 一致性

Gira Giersiepen GmbH & Co. KG 在此声明, 无线电设备型号编号 5377 02 符合 2014/53/EU 规定。完整的文章编号, 可以在设备上找到。阅读欧盟一致性声明全文请点击下列网址:  
[www.gira.de/konformitaet](http://www.gira.de/konformitaet)

## 11 保修

在法律规定范围内通过特别贸易进行保修。请您移交或免邮寄发故障设备和一份故障说明给有关销售商 (特别贸易/安装公司/电子特别贸易)。这些人转交该设备给Gira Service Center。

**Gira**  
**Giersiepen GmbH & Co. KG**  
Elektro-Installations-  
Systeme

Industriegebiet Mermbach  
Dahlienstraße  
42477 Radevormwald

Postfach 12 20  
42461 Radevormwald

Deutschland

Tel +49(0)21 95 - 602-0  
Fax +49(0)21 95 - 602-191

[www.gira.de](http://www.gira.de)  
[info@gira.de](mailto:info@gira.de)