

Universal LED-dimmeinnsats Komfort

Best.-nr.: 5401 00

Bruksanvisning**1 Sikkerhetsinformasjon**

Montering og tilkobling av elektriske apparater må kun gjennomføres av elektrikere.

Fare for alvorlige personskader, brann og materielle skader. Les driftshåndboken, og følg den.

Fare for elektrisk støt. Frikobles før gjennomføring av arbeider på apparatet eller lasten.

Fare for elektrisk støt. Apparatet er ikke egnet for frikobling. Selv om apparatet er slått av, er ikke lasten skilt galvanisk fra nettet.

Fare for ødeleggelse når den innstilte driftsformen og lasten ikke stemmer overens. Still inn korrekt driftsform ved tilkobling eller utskifting av lasten.

Brannfare. Ved drift med induktive trafoer må hver trafo sikres på primærsiden i henhold til produsentens instruksjoner. Bruk kun sikkerhetstransformatorer iht. EN 61558-2-6.

Denne anvisningen er en del av produktet og skal være hos sluttkunden.

2 Forskriftsmessig bruk

- Kobling og dimming av belysning
- Montering i apparatkontakt iht. DIN 49073
- Drift med egnet ytterdel

3 Produktegenskaper

- Apparatet virker etter fasesnitt- eller faseavsnittsprinsippet
- Automatisk eller manuell innstilling av dimmeprinsippet som passer til lasten
- Visning av den innstilte driftsmodusen med LED
- Drift uten nøytralleder mulig
- Slå på med lampeskånende mykstart
- Slå på med sist innstilt lysstyrke eller lagret innkoblingslysstyrke
- Innkoblingslysstyrken kan lagres permanent
- Den minimale lysstyrken kan lagres permanent
- Tilkobling av biapparater mulig.
- Elektronisk kortslutningsvern med varig utkobling senest etter 7 sekunder
- Elektronisk overtemperaturvern

 Effektutvidelse er mulig gjennom effektøkninger

4 Betjening

Denne veiledningen beskriver betjening med en tastedel. Betjening med annen tastoverdel beskrives i veiledningen for hver enkelt overdel. Betjeningen via 2-tråds eller 3-tråds biapparat med tastedel eller tast tilsvarer hovedsakelig betjeningen på hovedapparatet.

Slå på lyset

- Trykk kort på tastedelen: Lyset slås på eller av.

 3-tråds biapparat: Slå på trykk oppe, slå av trykk nede.

Stille inn lysstyrken

Lyset er slått på.

- Trykk lenge på tastedelen oppe.

Lyset blir sterkere helt frem til den maksimale lysstyrken.

- Trykk lenge på tasterdelen nede.
Lyset blir mørkere helt frem til den minimum lysstyrken.

Slå på lampen med minimum lysstyrke

- Trykk lenge på tasterdelen nede.
Lyset slås på med minimum lysstyrke.
- Trykk lenge på tasterdelen oppe eller tasten.
Lyset slås på med minimal lysstyrke og blir lysere.

Lagre innkoblingslysstyrken

Ved levering er maksimal lysstyrke innstilt som innkoblingslysstyrke.

- Stille inn lysstyrken.
- Trykk inn hele tasterdelen i mer enn 4 sekunder.
Innkoblingslysstyrken er lagret. Som bekreftelse slås lyset kort av og på igjen.

Slette innkoblingslysstyrken

- Trykk kort på tasterdelen: Lyset slås på med lagret innkoblingslysstyrke.
- Trykk inn hele tasterdelen i mer enn 4 sekunder.
Innkoblingslysstyrken er slettet. Som bekreftelse slås lyset kort av og på igjen. Innkobling skjer med den siste innstilte lysstyrkeverdien.

Betjening via tast som biapparat

- Trykk kort på tasten: Lyset slås på eller av.
- Trykk lenge på tasten: Still inn lysstyrken. Ved hver nye lange betjening skifter dimmerretningen.

 Det er ikke mulig å lagre eller slette innkoblingslysstyrken.

5 Informasjon for autoriserte elektrikere

5.1 Montering og elektrisk tilkobling

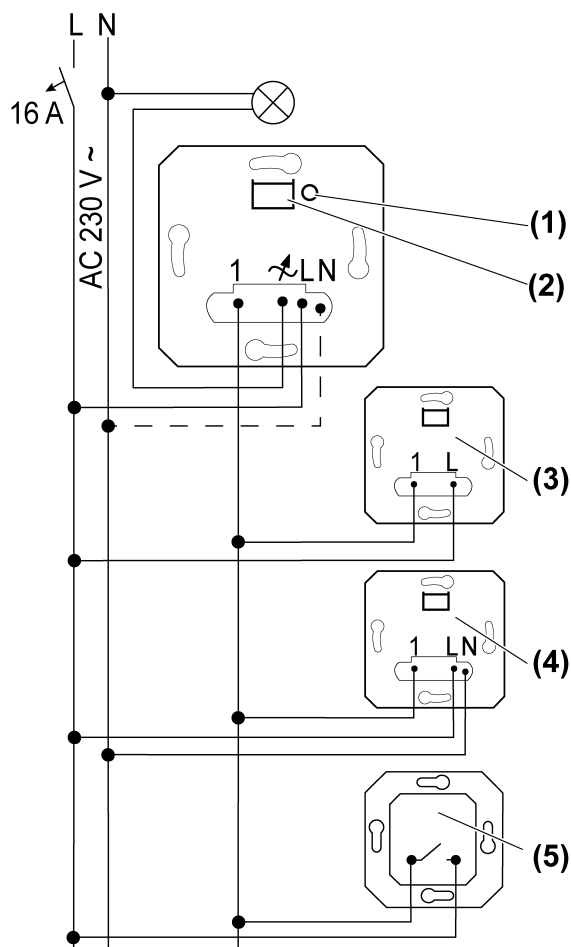


FARE!

Livsfare grunnet elektrisk støt.

Frigjør apparatet. Dekk til spenningsførende deler.

Montering og elektrisk tilkobling



Bilde 1: Koplingskjema med valgfrie biapparater

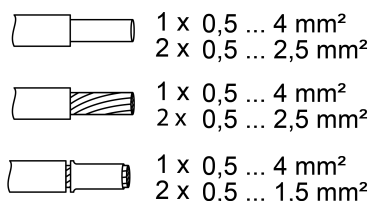
- (1) Tast **Dimm-Mode**
- (2) Indikator-LED og tilkoblingskontakt for ytterdel
- (3) 2-tråds biapparat
- (4) 3-tråds-, dreiedimmer-biapparat
- (5) Tast, lukkerkontakt

i Per ledningsvern Bryter på 16 A skal det maksimalt kobles til 600 W LED- eller kompaktlystoffør. Ved tilkobling av trafoer må en være oppmerksom på angivelsene til trafoproducenten.

i Våre dimmere er tilpasset de forskjellige elektroniske egenskapene til de fleste LED-lampene på markedet. Det er likevel ikke mulig å utelukke at ønskede resultat ikke vil kunne oppnås i enkelttilfeller.

Drift uten nøytralleder mulig.

Taster med belysning skal være utstyrt med en separat N-tilkoblingsklemme.



Bilde 2: Klembare ledertverrsnitt

i Ved å kort trykke tasten **Dimm-Mode** kan lyset kobles.

Sett overtemperaturvernet/kortslutningsvernet tilbake

Når det elektroniske overtemperatur- eller kortslutningsvernet har utløst, må dimmeren kobles fra nettet.

5.2 Igangsetting

Driftsform: Universal, R,L,C,LED (fabrikkinnstilling)

- Automatisk innmåling av last, faseavsnitt, fasesnitt eller LED-fasesnitt
- Glødelamper, HV-halogenlamper, dimmbare HV-LED- eller kompaktlysstoffrør, dimmbare elektroniske eller induktive trafoer for halogen- eller LED-lamper.

Driftsform: LED-faseavsnitt, LED

i Tilkobling av induktive trafoer er ikke tillatt.

- Glødelamper, HV-halogenlamper, faseavsnitt dimmbare elektroniske trafoer for halogen- eller LED-lamper, faseavsnitt dimmbare HV-LED- eller kompaktlysstoffrør.

Driftsform: LED-fasesnitt, LED



i Tilkobling av induktive trafoer er ikke tillatt.

- Glødelamper, HV-halogenlamper, fasesnitt dimmbare elektroniske trafoer for halogen- eller LED-lamper, fasesnitt dimmbare HV-LED- eller kompaktlysstoffrør.

Stille inn driftsmodus og minimumslysstyrke

Forutsetning: Lasten er slått av.

- Trykk på tasten **Dimm-Mode** (1), helt til LED (2) lyser.

LED	Dimm-Mode
GN (grün, green)	R,L,C,LED
RD (rot, red)	LED 
BU (blau, blue)	LED 

Bilde 3: Tilordning LED-farge til dimmeprinsipp

- Trykk på tasten **Dimm-Mode** (1) helt til nødvendig driftsmodus er valgt. LED (2) lyser i den valgte driftsmodusens (Bilde 3) farge.
- Trykk på tasten **Dimm-Mode** (1) i mer enn 1 sekund og hold den trykket. LED (2) blinker. Lyset slås på med lavest lysstyrke og blir sakte lysere.
- i** Ved veksel av driftsform til Universal utføres først en innmåling av lasten. Fortsett å holde tasten **Dimm-Mode** (1) trykket.
- i** I den laveste dimmestillingen må en kunne se at lampen lyser.
- Straks den ønskede minimale lysstyrken er nådd, slipp tasten **Dimm-Mode** (1). LED (2) lyser i fargen til den innstilte driftsformen – driftsformen og minimal lysstyrke er innstilt.

- Valgfritt kan den minimale lysstyrken endres en gang til: Trykk på tasten **Dimm-Mode** (1) i mer enn 1 sekund.
Lyset slås igjen på med laveste lysstyrke og blir sakte lysere.
- Lagre innstillingene: Trykk på tasten **Dimm-Mode** (1) kortere enn 1 sekund eller ikke trykk i 30 sekunder.
LED (2) slukker.

6 Tekniske data

Nominell spenning	AC 230 V~
Nettfrekvens	50 / 60 Hz
Standbyeffekt avhengig av ytterdel	ca. 0,1 ... 0,5 W
Effekttap	ca. 4 W
Omgivelsestemperatur	-5 ... +45 °C
Tilkoblingseffekt ved 25 °C (Bilde 4)	

W 20...420	W/VA 20...420	W 3...100	W/VA 20...100

Bilde 4: Tilkoblingseffekt

Driftsform **LED** : Tilkoblingseffekt for HV-LED-lamper type 3 ... 200 W, elektroniske trafoer med NV-LED type 20 ... 200 W.

Blandingslast	20 ... 420 W
ohmsk-kapasitiv	ikke tillatt
kapasitiv-induktiv	20 ... 420 VA
ohmsk-induktiv	typ. 3 ... 100 W
ohmsk og HV-LED	typ. 3 ... 100 W
ohmsk eller kompaktlysrør	typ. 3 ... 100 W

- Effektspesifikasjoner inklusive tap i transformatoren.
- Induktive trafoer drives med en nominell last på minst 85 %.
- Ohmsk-induktiv blandingslast: maksimalt 50 % andel ohmsk last. Ellers er det mulig med feil innmåling.
- Drift uten nøytralleder: Minstelast 50 W. Gjelder ikke for last med HV-LED- og kompaktlysstoffrør.

Effektreduksjon	
Per 5 °C overskridelse av 25 °C	-10%
ved montering i tre- eller gipsvegg	-15%
ved montering i flerdelte kombinasjoner	-20%

Funksjonsmoduler se anvisningen for funksjonsmoduler

Antall biapparater

2-tråds, tast	Ubegrenset
3-tråds, dreiedimmer-biapparat	10
Total lengde ledning	
Biapparat	maks. 100 m
lastledn.	maks. 100 m

7 Hjelp hvis det oppstår problemer

Tilkoblede LED- eller kompaktlysrør kobles ut eller blinker i laveste dimmestilling

Årsak: Den innstilte minimum lysstyrken er for lav.

Øk den minimum lysstyrken.

Tilkoblede lamper kobles ikke inn eller kobles inn forsinket i laveste dimmestilling

Årsak: Den innstilte minimum lysstyrken er for lav.

Øk den minimum lysstyrken.

Tilkoblede LED- eller kompaktlysstofflamper flimrer eller brummer, riktig dimming ikke mulig, apparatet brummer

Årsak 1: Lamper kan ikke dimmes.

Sjekk produsentens instruksjoner.

Skift lampen mot en annen type.

Årsak 2: Driftsmodus (dimmepriinsippet) og lampene passer ikke optimalt tilsammen.

Sjekk driften i en annen driftsmodus, dertil må en evt. redusere tilkoblet last.

Still inn driftsform manuelt.

Skift lampen mot en annen type.

Årsak 3: Dimmeren er tilkoblet uten nøytral leder.

Koble til nøytral leder om mulig, ellers må lampen skiftes ut mot en annen type.

Tilkoblede LED- eller lysstoffrør er for lys i laveste dimmestilling: dimmeområdet er for lite

Årsak 1: Den innstilte minimum lysstyrken er for høy.

Reduser den minimum lysstyrken.

Årsak 2: Driftsform (dimmepriinsippet) passer ikke optimalt til de tilkoblede HV-LED-lampene.

Sjekk driften i en annen driftsmodus, dertil må en evt. redusere tilkoblet last.

Still inn driftsform manuelt.

Skift HV-LED-lampene mot en annen type.

Dimmeren slår lasten kort av og på igjen.

Årsak: Kortslutningsbeskyttelsen er utløst, men i mellomtiden finnes ikke lenger noen feil.

Dimmeren er slått av og lar seg ikke slå på igjen.

Årsak 1: Overtemperaturvern er utløst.

Koble dimmeren fra strømmettet, dertil må en slå av ledningsvern bryter.

LED-faseavsnitt: Reduser tilkoblet last. Skift lampen mot en annen type.

LED-fasesnitt: Reduser tilkoblet last. Sjekk driften med innstillingen LED-faseavsnitt. Skift lampen mot en annen type.

La dimmeren avkjøles i minst 15 minutter.

Slå ledningsvern bryter og dimmeren på igjen.

Årsak 2: Overspenningsvern er utløst.

LED-faseavsnitt: Sjekk driften med innstillingen LED-fasesnitt, eventuelt reduser tilkoblet last.

Skift lampen mot en annen type.

Årsak 3: Kortslutningsbeskyttelsen er utløst.

Koble dimmeren fra strømmettet, der til må en slå av ledningsvern bryter.

Fjern kortslutningen.

Slå ledningsvern bryter og dimmeren på igjen.

i Kortslutningsbeskyttelsen er ikke basert på en konvensjonell sikring, ikke noe galvanisk skille av den belastede strømkretsen.

Årsak 4: Lastbrudd.

Kontroller last, skift belysningsmiddel. Ved induktive trafoer må hovedsikringen kontrolleres.

LED lampen lyser svakt ved avslått dimmer

Årsak: LED lampen er ikke optimalt egnet for denne dimmeren.

Bruk kompensasjonsmodul, se tilbehør.

Bruk en LED lampe av en annen type eller produsent.

8 Tilbehør

Kompensasjonsmodul LED

Best.nr. 2375 00

9 Garanti

Garantien gjennomføres innenfor rammen av gjeldende lovgivning for faghandelen. Defekte apparater må innleveres eller sendes portofritt med en beskrivelse av feilen til den ansvarlige selgeren (faghandel/installasjonsbedrift/elektrofaghandel). Disse videresender apparatene til Gira-servicesenteret.

Gira
Giersiepen GmbH & Co. KG
Elektro-Installations-
Systeme

Industriegebiet Mermbach
Dahlienstraße
42477 Radevormwald

Postfach 12 20
42461 Radevormwald

Deutschland

Tel +49(0)21 95 - 602-0
Fax +49(0)21 95 - 602-191

www.gira.de
info@gira.de