

**Module variateur universel à LED Komfort**

N° de commande: 5401 00

**Mode d'emploi****1 Consignes de sécurité**

Le montage et le raccordement d'appareillages électriques doivent être réservés à des électriciens spécialisés.

Risques de blessures, d'incendies ou de dégâts matériels. Lire en intégralité la notice et la respecter.

Risque d'électrocution. Déconnecter toujours l'alimentation secteur avant d'intervenir sur l'appareil ou sur la charge.

Risque d'électrocution. L'appareillage n'est pas adapté pour la déconnexion. Même si l'appareillage est éteint, la charge n'est pas séparée galvaniquement du secteur.

Risque d'endommagement si le mode de fonctionnement réglé et le type de charge ne sont pas adaptés l'un à l'autre. Lors du raccordement ou du remplacement de la charge, régler le mode de service correct.

Risque d'incendie. Lors de l'utilisation de transformateurs inductifs, sécuriser chaque transformateur du côté primaire conformément aux instructions du fabricant. Utiliser des transformateurs de sécurité selon EN 61558-2-6.

Ces instructions font partie intégrante du produit et doivent être conservées chez l'utilisateur final.

**2 Usage conforme**

- Commutation et variation de l'éclairage
- Montage dans un boîtier d'appareillage selon DIN 49073
- Fonctionnement avec garniture appropriée

**3 Caractéristiques produits**

- L'appareil fonctionne selon le principe de découpage de début de phase ou de découpage de fin de phase
- Réglage automatique ou manuel du principe de variation adapté à la charge
- Affichage du mode de service réglé au moyen de LED
- Fonctionnement possible sans conducteur neutre
- Mise en marche par démarrage progressif avec ménagement des lampes
- Activation avec la dernière luminosité réglée ou la luminosité d'activation enregistrée
- Luminosité d'activation enregistrable de manière permanente
- Luminosité minimale enregistrable de manière permanente
- Possibilité de raccordement de postes auxiliaires
- Protection électronique contre les courts-circuits avec désactivation permanente après 7 secondes au plus tard
- Protection thermique électronique

 Possibilité d'extension de la puissance par modules additionnels de puissance.

**4 Utilisation**

Ce manuel décrit l'utilisation avec une garniture de touche. L'utilisation avec une autre garniture est décrite dans le manuel de la garniture correspondante. La commande via un poste auxiliaire bifilaire ou trifilaire avec garniture de touche ou bouton-poussoir correspond pour l'essentiel à la commande sur le poste principal.

**Allumer la lumière**

- Appuyer brièvement sur la garniture de touche : la lumière s'allume ou s'éteint.
- **i** Poste auxiliaire trifilaire : appuyer sur le haut de la garniture de touche pour allumer la lumière et sur le bas pour l'éteindre.

**Régler la luminosité.**

La lumière est allumée.

- Appuyer de manière prolongée sur le haut de la garniture de touche.  
La luminosité augmente jusqu'à la valeur maximale.
- Appuyer de manière prolongée sur le bas de la garniture de touche.  
La luminosité baisse jusqu'à la valeur minimale.

**Allumer la lumière avec la luminosité minimale.**

- Appuyer de manière prolongée sur le bas de la garniture de touche.  
La lumière s'allume avec la luminosité minimale.
- Appuyer de manière prolongée sur le haut de la garniture de touche ou sur le bouton-poussoir.  
La lumière s'allume avec la luminosité minimale et s'éclaircit.

**Enregistrer la luminosité d'activation**

À la livraison, la luminosité maximale est réglée comme luminosité d'activation.

- Régler la luminosité.
- Appuyer sur toute la surface de la garniture de touche pendant plus de 4 secondes.  
La luminosité d'activation est enregistrée. En signe de confirmation, l'éclairage s'éteint et se rallume brièvement.

**Supprimer la luminosité d'activation**

- Appuyer brièvement sur la garniture de touche : la lumière s'allume avec la luminosité d'activation enregistrée.
- Appuyer sur toute la surface de la garniture de touche pendant plus de 4 secondes.  
La luminosité d'activation est supprimée. En signe de confirmation, l'éclairage s'éteint et se rallume brièvement. L'activation s'effectue sur la dernière valeur de luminosité réglée.

**Utilisation par l'intermédiaire d'un bouton-poussoir comme poste auxiliaire**

- Appuyer brièvement sur le bouton-poussoir : la lumière s'allume ou s'éteint.
- Appuyer de manière prolongée sur le bouton-poussoir : régler la luminosité. Le sens de variation change à chaque nouvel actionnement long.
- **i** L'enregistrement ou la suppression de la luminosité d'activation est impossible.

## 5 Informations destinées aux électriciens spécialisé

### 5.1 Montage et branchement électrique

**DANGER!**

Danger de mort par électrocution.

Déconnecter toujours l'alimentation secteur de l'appareil. Les pièces sous tension doivent être recouvertes.

## Montage et branchement électrique

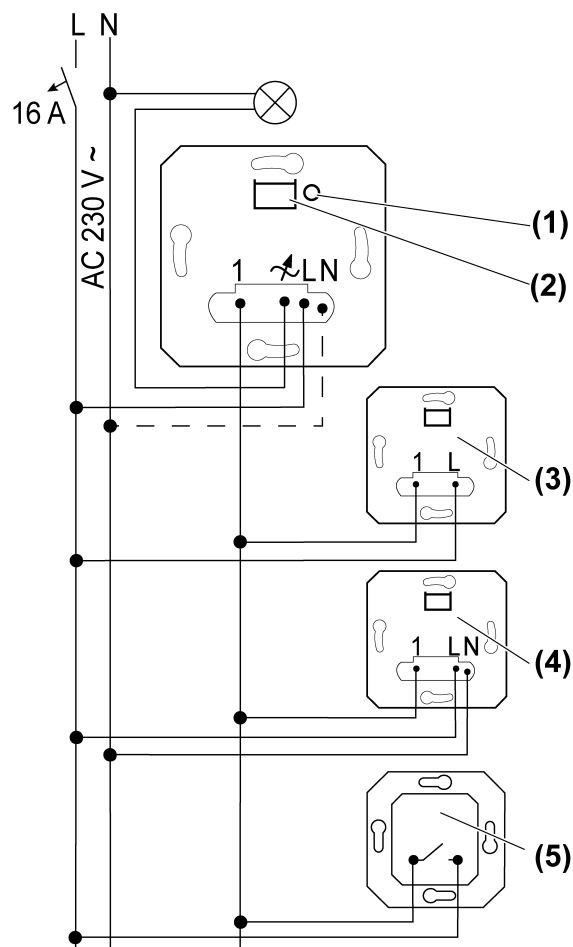


Figure 1: Schéma de raccordement avec postes auxiliaires en option

- (1) Touche **Dimm-Mode**
- (2) LED d'affichage et douille de raccordement pour la garniture
- (3) Poste auxiliaire bifilaire
- (4) Poste auxiliaire de variateur rotatif trifilaire
- (5) Bouton-poussoir, contact normalement ouvert

**i** Raccorder des lampes à LED ou des lampes à fluorescence compactes de 600 W maximum par disjoncteur 16 A. En cas de raccordement de transformateurs, respecter les indications du fabricant du transformateur.

**i** Les variateurs que nous proposons respectent les différentes caractéristiques électroniques des lampes LED proposées sur les différents marchés. Mais il ne peut être exclu que les résultats atteints ne soient pas atteints dans des cas individuels.

Fonctionnement possible sans conducteur neutre.

Les boutons-poussoirs avec éclairage doivent disposer d'une borne N séparée.

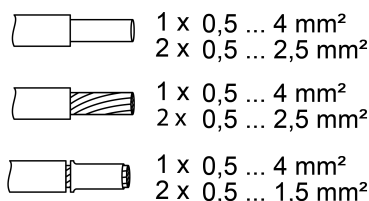


Figure 2: Section transversale de conducteur pouvant être bloquée

**i** Actionner brièvement la touche **Dimm-Mode** pour commuter la lumière.

### Réinitialiser la protection thermique/protection contre les courts-circuits

Si la protection électronique contre les surtempératures ou les courts-circuits s'est déclenchée, isoler le variateur du réseau.

## 5.2 Mise en service

### Mode de service : universel, R, L, C, LED (réglages d'usine)

- Mesure automatique sur la charge, coupure de phase descendante, coupure de phase montante ou coupure de phase montante des LED
- Lampes à incandescence, lampes halogènes HT, lampes à fluorescence compactes ou lampes à LED HT variables, transformateurs électroniques ou inductifs variables pour lampes halogènes ou à LED.

### Mode de service : découpage de fin de phase des LED, LED $\sphericalangle$

- i** Raccordement de transformateurs inductifs non autorisé.
- Lampes à incandescence, lampes halogènes HT, transformateurs électroniques pouvant être variés selon le principe de découpage de fin de phase pour lampes halogènes ou lampes à LED, lampes à fluorescence compactes ou lampes à LED HT pouvant être variées selon le principe de découpage de fin de phase.

### Mode de service : découpage de début de phase des LED, LED $\sphericalcap$

- i** Raccordement de transformateurs inductifs non autorisé.
- Lampes à incandescence, lampes halogènes HT, transformateurs électroniques pouvant être variés selon le principe de découpage de début de phase pour lampes halogènes ou lampes à LED, lampes à fluorescence compactes ou lampes à LED HT pouvant être variées selon le principe de découpage de début de phase.

### Réglage du mode de service et de la luminosité minimale

Condition préalable : la charge est désactivée.

- Appuyer sur la touche **Dimm-Mode** (1), jusqu'à ce que la LED (2) s'allume.

LED	Dimm-Mode
GN (grün, green)	R,L,C,LED
RD (rot, red)	LED $\sphericalangle$
BU (blau, blue)	LED $\sphericalcap$

Figure 3: Affectation de la couleur de LED au principe de variation

- Appuyer brièvement sur la touche **Dimm-Mode** (1) jusqu'à ce que le mode de service requis est sélectionné.  
La LED (2) s'allume dans la couleur du mode de service sélectionné (Figure 3).
- Appuyer sur la touche **Dimm-Mode** (1) et la maintenir enfoncée pendant plus de 1 secondes.  
La LED (2) clignote. L'éclairage s'allume à la luminosité minimale et s'éclaircit lentement.

- i** Lors du passage du mode de service en mode universel, une mesure automatique sur la charge à d'abord lieu. Maintenir la touche **Dimm-Mode** (1) enfoncée.
- i** Une faible lueur de la lampe doit être visible dans la position de variation la plus faible.
  - Dès que la luminosité minimale souhaitée est atteinte, relâcher la touche **Dimm-Mode** (1). La LED (2) s'allume dans la couleur du mode de service réglé, le mode de service et la luminosité minimale sont réglés.
  - Modifier à nouveau la luminosité minimale optionnelle : appuyer sur la touche **Dimm-Mode** (1) pendant plus de 1 seconde. L'éclairage s'allume à nouveau à la luminosité minimale et s'éclaircit lentement.
  - Enregistrer les réglages : appuyer sur la touche **Dimm-Mode** (1) pendant moins de 1 seconde ou ne pas l'actionner pendant 30 secondes. La LED (2) s'éteint.

## 6 Caractéristiques techniques

Tension nominale	AC 230 V~
Fréquence réseau	50 / 60 Hz
Puissance en veille en fonction de la garniture	Env. 0,1 ... 0,5 W
Pertes en puissance	env. 4 W
Température ambiante	-5 ... +45 °C
Puissance de raccordement à 25 °C (Figure 4)	

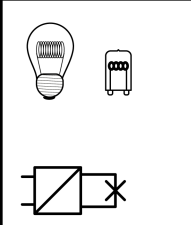

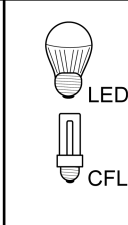
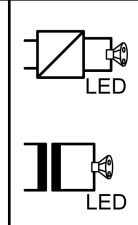
			
W 20...420	W/VA 20...420	W 3...100	W/VA 20...100

Figure 4: Puissance de raccordement

Mode de service **LED**  : puissance de raccordement pour les lampes à LED typique 3... 200 W, transformateurs électroniques avec LED BT typ. 20 ... 200 W.

Charge combinée	
ohmique-capacitive	20 ... 420 W
capacitive-inductive	non autorisée
ohmique-inductif	20 ... 420 VA
ohmique et LED HT	typique 3 ... 100 W
ohmique et lampes à fluorescence compactes	typique 3 ... 100 W

- i** Indications de puissance, y compris pour les pertes du transformateur.
- i** Utiliser les transformateurs inductifs avec une charge nominale minimale d'au moins 85 %.
- i** Charge ohmique-inductive combinée : ne pas dépasser 50 % de charge ohmique. Dans le cas contraire, mesure erronée possible.
- i** Fonctionnement sans conducteur neutre : charge minimale 50 W. Ne s'applique pas pour les charges avec des lampes à LED HT ou des lampes à fluorescence compactes.

Réduction de la puissance

Tous les 5 °C, dépassement de 25 °C	-10%
en cas d'intégration à un mur en bois ou en pierres sèches	-15%
en cas d'intégration dans des combinaisons multiples	-20%
Modules de puissance additionnels	voir notice Modules de puissance additionnels
Nombre de postes auxiliaires	
Bouton-poussoir bifilaire	illimité
Poste auxiliaire de variateur rotatif trifilaire	10
Longueur totale de câble	
Auxiliaire	max. 100 m
Câble charge	max. 100 m

## 7 Aide en cas de problème

**Les lampes à LED ou les lampes à fluorescence compactes raccordées s'éteignent dans la position de variation la plus faible ou vacillent**

Cause : la luminosité minimale réglée est trop faible.

Augmenter la luminosité minimale.

**Les lampes raccordées ne s'allument pas dans la position de variation la plus faible ou seulement après un certain temps.**

Cause : la luminosité minimale réglée est trop faible.

Augmenter la luminosité minimale.

**Les lampes à LED ou lampes à fluorescence compactes raccordées vacillent ou bourdonnent, une variation correcte est impossible, l'appareil bourdonne**

Cause 1 : les lampes ne sont pas dimmables.

Contrôler les indications du fabricant.

Remplacer les lampes par des lampes d'un autre type.

Cause 2 : le mode de service (principe de variation) et les lampes ne sont pas adaptés l'un à l'autre de manière optimale.

Essayer le fonctionnement dans un autre mode de service ; pour ce faire, réduire la charge raccordée le cas échéant.

Régler le mode de service manuellement.

Remplacer les lampes par des lampes d'un autre type.

Cause 3 : le variateur est raccordé sans conducteur neutre.

Raccorder le conducteur neutre si possible ; dans le cas contraire, remplacer la lampe par une lampe d'un autre type.

**Les lampes à LED ou les lampes à fluorescence compactes raccordées sont trop claires dans la position de variation la plus faible ; la plage de variation est trop restreinte**

Cause 1 : la luminosité minimale réglée est trop élevée.

Réduire la luminosité minimale.

Cause 2 : le mode de service (principe de variation) n'est pas adapté de manière optimale aux lampes à LED HT raccordées.

Essayer le fonctionnement dans un autre mode de service ; pour ce faire, réduire la charge raccordée le cas échéant.

Régler le mode de service manuellement.

Remplacer les lampes à LED HT par des lampes d'un autre type.

**Le variateur arrête la charge brièvement et la réactive.**

Cause : La protection contre les courts-circuits s'est déclenchée, mais entre-temps l'erreur a été éliminée.

**Le variateur s'est arrêté et ne peut être réactivé.**

Cause 1 : La protection thermique s'est déclenchée.

Isoler le variateur du secteur en désactivant le disjoncteur.

Coupe de phase descendante des LED : réduire la charge raccordée. Remplacer les lampes par des lampes d'un autre type.

Coupe de phase montante des LED : réduire la charge raccordée. Essayer le fonctionnement avec le réglage coupe de phase descendante des LED. Remplacer les lampes par des lampes d'un autre type.

Laisser refroidir le variateur pendant au moins 15 minutes.

Activer à nouveau les disjoncteurs et le variateur.

Cause 2 : la protection contre les surtensions s'est déclenchée.

Coupe de phase descendante des LED : essayer le fonctionnement avec le réglage coupe de phase montante des LED ; pour ce faire, réduire la charge raccordée le cas échéant.

Remplacer les lampes par des lampes d'un autre type.

Cause 3 : la protection contre les courts-circuits s'est déclenchée.

Isoler le variateur du secteur en désactivant le disjoncteur.

Éliminer le court-circuit.

Activer à nouveau les disjoncteurs et le variateur.

**i** La protection contre les courts-circuits n'est pas assurée par les fusibles conventionnels, car le circuit de charge n'est pas doté d'une isolation galvanique.

Cause 4 : interruption de la charge.

Vérifier la charge, remplacer la lampe. En cas de transformateurs inductifs, vérifier le fusible primaire.

**La lampe à LED HT s'allume faiblement lorsque le variateur est désactivé**

Cause : la lampe à LED HT n'est adaptée de manière optimale à ce variateur.

Utiliser un module de compensation, voir accessoires.

Utiliser une lampe à LED d'un autre type ou fabricant.

## 8 Accessoires

Module de compensation LED

Réf. 2375 00

## 9 Garantie

La garantie est octroyée dans le cadre des dispositions légales concernant le commerce spécialisé. Veuillez remettre ou envoyer les appareils défectueux port payé avec une description du défaut au vendeur compétent pour vous (commerce spécialisé/installateur/revendeur spécialisé en matériel électrique). Ceux-ci transmettent les appareils au Gira Service Center.

**Gira**  
**Giersiepen GmbH & Co. KG**  
Elektro-Installations-  
Systeme

Industriegebiet Mermbach  
Dahlienstraße  
42477 Radevormwald

Postfach 12 20  
42461 Radevormwald

Deutschland

Tel +49(0)21 95 - 602-0  
Fax +49(0)21 95 - 602-191

[www.gira.de](http://www.gira.de)  
[info@gira.de](mailto:info@gira.de)