

Yleinen LED-himmennin Komfort 2-kertainen

Tilausno.: 5402 00

Käyttöohje**1 Turvallisuusohjeet****Sähkölaitteet saa asentaa vain valtuutettu sähköasentaja.**

Vaikeat loukkaantumiset, tulipalo tai aineelliset vahingot ovat mahdollisia. Tutustu huolellisesti ohjeisiin ja huomioi ne.

Sähköiskun vaara. Kytke vapaaksi ennenkuin aloitat työt laitteella tai kuorman parissa.

Sähköiskun vaara. Kojetta ei voi kytkeä irti valaistusvirtapiiristä. Vaikka koje on kytketty pois päältä, kuormaa ei ole galvaanisesti erotettu jakeluverkosta.

Jos säädetty käyttötapa ja kuormitus eivät sovi yhteen, voi laite tuhoutua. Kuorman liittämisen tai vaihtamisen yhteydessä aseta oikea käyttötapa.

Palovaara. Kun käytetään induktiivisilla muuntajilla on jokainen muuntaja suojattava ensiöpuolelta valmistajan tietojen mukaisesti. Saa käyttää vain turvamuuntajia EN 61558-2-6 mukaisesti.

Tämä ohje on osa tuotetta ja se on tarkoitettu loppukäyttäjälle.

2 Määräysten mukainen käyttö

- Valaistuksen kytkeminen ja himmennys
- Asennus kojerasiaan DIN 49073 mukaisesti
- Käyttö sopivalla painikkeella

3 Tuoteominaisuudet

- Kaksi riippumatonta lähtöä kahta valaisinryhmää varten
- Epäsymmetrinen kuormanjako mahdollista
- Laite työskentelee etu- ja takareunan himmennysperiaatteen mukaisesti
- Kuormaan sopivan himmennysperiaatteen automaattinen tai manuaalinen valinta
- Asettu käyttötapa näytetään LEDin avulla
- Käyttö mahdollista ilman nollajohdinta.
- Kytkeminen päälle lamppua suojaavalla soft-käynnistyksellä.
- Päällekytkentä viimeksi asetettuun kirkkausasteeseen tai tallennettuun kirkkausasteeseen
- Kytkentäkirkkaus voidaan tallentaa pysyväksi
- Vähimmäiskirkkaus voidaan tallentaa pysyväksi
- Alaliittymien kytkeminen on mahdollista
- Elektroninen oikosulkusuoja kestäväällä päältä kytkennällä vähintään 7 sekunnin kuluttua
- Elektroninen ylikuumenemissuoja

i Tehon lisääminen mahdollista tehonlisäyksiköillä.

4 Käyttö

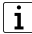
Tässä ohjeessa on kuvattu käyttö sarjavalmistaisen seinäpainikkeen avulla. Käyttö 3-johtoisen alaliittymän kautta sarjavalmistaisen seinäpainikkeen tai painikkeen avulla vastaa olennaisesti käyttöä pääliittymästä käsin. 3-johtoinen alaliittymä 1-kertaisella seinäpainikkeella ja alaliittymän himmentimellä voi käyttää vain lähtöä **a1**, 2-johtoinen alaliittymä seinäpainikkeella tai painikkeella, jossa molempien lähtöjen yhteinen käyttö

i Molempia lähtöjä käytetään yhdessä 1-kertaisella seinäpainikkeella.

- Vasemmalla: Lähdon **a1** käyttö.

- Oikealla: Lähdön **a2** käyttö.

Kytke valaistus päälle

- Paina seinäpainiketta lyhyesti: Valo syttyy päälle tai pois päältä.
-  3-johtoinen sivuliitäntä: Kytke päälle ylhäältä ja pois päälle alhaalta painaen.

Kirkkauden asetus

Valaistus on päällekytkettynä.

- Paina seinäpainiketta ylhäältä pidemmän aikaa. Valo muuttuu kirkkaammaksi enimmäiskirkkauteen asti.
- Paina seinäpainiketta alhaalta pidemmän aikaa. Valo himmenee vähimmäiskirkkauteen.

Valon kytkentä vähimmäiskirkkaudella

- Paina seinäpainiketta alhaalta pidemmän aikaa. Valo kytketty vähimmäiskirkkauteen.
- Paina seinäpainiketta ylhäältä tai painiketta pidemmän aikaa. Valo kytketty vähimmäiskirkkauteen ja kirkastuu.

Tallenna uudelleenkytkennän himmennystaso

Toimitustilassa kytkentäkirkkaus on asetettu enimmäiskirkkauteen.

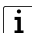
- Kirkkauden asetus.
- Paina seinäpainiketta koko pinnaltaan yli 4 sekuntia. Kytkentäkirkkaus on tallennettu. Vahvistukseksi valo kytketty lyhyesti pois päältä ja takaisin päälle.

Kytkentäkirkkauden poisto

- Paina seinäpainiketta lyhyesti: Valo syttyy päälle tallennetulla kytkentäkirkkaudella.
- Paina seinäpainiketta koko pinnaltaan yli 4 sekuntia. Kytkentäkirkkaus on poistettu. Vahvistukseksi valo kytketty lyhyesti pois päältä ja takaisin päälle. Päällekytkentä tapahtuu viimeksi säädettyyn kirkkauteen.

Käyttö painikkeen avulla sivuliittymänä

Molempia lähtöjä käytetään heti.

- Paina painiketta lyhyesti: Valo kytketty päälle tai pois päältä.
- Paina painiketta pidemmän aikaa: Sääda kirkkaus. Jokaisen uuden pitkän painamisen jälkeen vaihtuu himmennysuunta.
-  Päällekytkentäkirkkausta ei voi tallentaa tai poistaa.

5 Tietoja valtuutetuille sähköasentajille



VAARA!

Sähköisku voi aiheuttaa hengenvaaran.

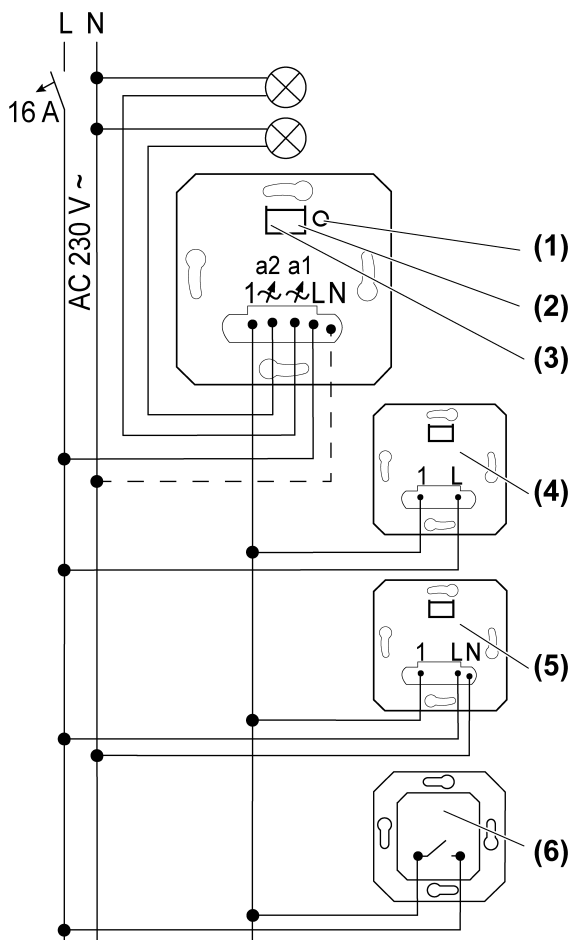
Erota laite verkkovirrasta. Peitä jännitettä johtavat osat.

Asennus ja sähkökytkentä

**HUOMIO!**

Laitevika liitettäessä molemmat lähdöt yhteiseen kuormaan.

Älä liitä lähtöjä yhteiseen kuormaan. Käytä tehon lisäämiseen lisätehoja.



Kuva 1: Liitäntäkaavio valinnaisilla alaliittymillä

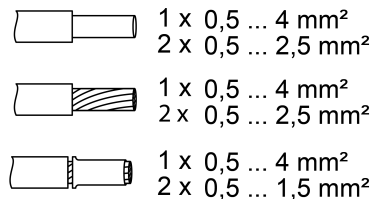
- (1) Painike **Himmennystila**
- (2) LED-näyttö lähtö 2
- (3) LED-näyttö lähtö 1
- (4) 2-johtoinen alaliitäntä
- (5) 3-joht.-, alaliittymän kääntönuppi
- (6) Painike, sulkimen kosketin

i Liitä suojajohtokatkaisinta 16 A kohden korkeintaan 600 W:n LED-lamppuja tai kompaktia loistelamppuja. Kun liität muuntimen, huomioi muuntimen valmistajan tiedot.

i Valmistamissamme himmentimissä ja tehovahvistimissa on huomioitu tavallisten markkinoilta saatavien LED-lamppujen eri elektroniset ominaisuudet. Mutta kuitenkin ei voida sulkea pois, että yksittäistapauksessa toivottuihin tuloksiin ei päästäisi.

Lähdön a1 pitää olla käyttövalmiina, muutoin himmennin ei toimi.

Valaistun painikkeen saa liittää vain, jos sillä on erillinen N-liitin.



Kuva 2: Kiinnitettävät johdinten poikkileikkaukset

- i** Painamalla lyhyesti painiketta Himmennystila molempien lähtöjen valo voidaan kytkeä (kytkentätilat: **a1** päällä **a2** pois päältä, **a1** pois päältä **a2** päällä, **a1** ja **a2** päällä, **a1** ja **a2** pois päältä).

Yliämpötilasuojan/oikosulkusuojan nollaus

Irrota himmennin verkosta.

Käyttötapa: Yleiskäyttöinen, R,L,C,LED (tehtaan asetus)

- Kuorman mittausta: kuorma, taka-, etureunan himmentäminen tai LED-etureunan himmentäminen
- Hehkulamput, HV-halogeenilamput, himmennettävät HV-LED-lamput tai kompaktit loistelamput, halogeeni- tai LED-lamppujen himmennettävät elektroniset tai induktiiviset muuntajat.

Käyttötapa: LED-takareunan himmentäminen, LED

- i** Induktiivisen muuntimen liittäminen ei ole sallittua.
- Hehkulamput, HV-halogeenilamput, halogeeni- tai LED-lamppujen takareunan himmentävät elektroniset muuntajat, HV-LED-lamput tai kompaktit loistelamput, jotka voidaan himmentää takareunan himmennysperiaatteen mukaan.

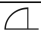

Käyttötapa: LED-etureunan himmennys, LED

- i** Induktiivisen muuntimen liittäminen ei ole sallittua.
- Hehkulamput, HV-halogeenilamput, halogeeni- tai LED-lamppujen etureunan himmentämiseen suunnitellut elektroniset muuntajat, etureunan himmennettävät HV-LED-lamput tai kompaktit hehkulamput.

Käyttötavan ja vähimmäiskirkkauden säätö

Jokaista lähtöä varten voidaan valita yksilöllisesti käyttötapa ja minimikirkkaus.

- Paina painiketta **Himmennystila** (1) kauemmin kuin 4 sekuntia, kunnes LED (2) ja LED (3) palavat (Kuva 1).

LED	Dimm-Mode
GN (grün, green)	R,L,C,LED
RD (rot, red)	LED 
BU (blau, blue)	LED 

Kuva 3: LED-värin ja himmennysperiaate

- Paina painiketta **Himmennystila** (1) niin usein lyhyesti, kunnes haluamasi käyttötapa on valittuna lähtöä varten.

LED (2) tai LED (3) palaa valitun käyttötavan värisenä (Kuva 3).

- Paina painiketta **Himmennystila** (1) vähintään 1 sekunnin ajan ja pidä sitä painettuna. LED (2) tai (3) vilkkuu. Valo kytkeytyy matalimpaan kirkkausasteeseen ja kirkastuu hitaasti.

- i** Vaihdettaessa käyttötappaa yleiskäyttöiseksi, kuorman mittausta suoritetaan ensimmäisenä. Pidä painiketta Himmennystila (1) edelleen painettuna.

- i** Alimmassa himmennysasennossa pitää tunnistaa lamppujen valaisu.
- Heti, kun toivottu vähimmäiskirkkaus on saavutettu, päästä irti painikkeesta **Himmennystila (1)**.
LED (2) tai LED (3) palaa, käyttötapa ja vähimmäiskirkkaus on asetettu.
 - Vähimmäiskirkkautta voi muuttaa vielä kerran: Paina painiketta **Himmennystila (1)** yli 1 sekunnin ajan.
 - Asetusten tallennus: Paina painiketta **Himmennystila (1)** alle 1 sekuntia tai älä lainkaan 30 sekunnin ajan.
LED (2) tai LED (3) sammuu.

6 Tekniset tiedot

Nimellisjännite	AC 230 V~
Verkkotaajuus	50 / 60 Hz
Valmiusteho painikkeesta riippuen	n. 0,1 ... 0,5 W
Häviöteho	n. 4 W
Ympäristön lämpötila	-5 ... +45 °C

Liitäntäteho lähtöä kohden lämpötilassa 25°C (Kuva 4)

W 20 ... 210	VA 20 ... 210	W 3 ... 50	W/VA 20 ... 50

Kuva 4: Liitäntäteho lähtöä kohden

- i** Käyttötapa **LED** : Liitäntäteho HV-LED-lamppujen liitäntäteho, tav. 3 ... 100 W, elektroniset muuntajat NV-LED-lampulla, tav. 20 ... 100 W.

Sekakuorma lähtöä kohden	
resistiivinen-kapasiivinen	20 ... 210 W
kapasiivinen-induktiivinen	ei sallittu
resistiivinen-induktiivinen	20 ... 210 VA
Resistiivinen ja HV-LED	tav. 3 ... 50 W
ohminen ja kompakti loistel.	tav. 3 ... 50 W

- i** Tehotiedot sisältäen muuntajan häviöt.
- i** Käytä magneettisia muuntajia vähintään 85 % nimelliskuormalla.
- i** Ohmin induktiivinen sekakuorma: Ohmin kuorman maksimiosuus enintään 50 %. Muutoin mittausta saattaa epäonnistua.
- i** Käyttö ilman nollajohdinta: Vähimmäiskuorma 50 W. Ei koske kuormia, joissa HV-LED-lamput ja kompaktit loistelamput.

Tehon vähentäminen	
per 5 °C 25 °C:een ylitykselle	-10%
asennettaessa puurakenteiseen tai laastilla päällystettyyn kiviseinään	-15%
asennettaessa yhdistelmäasennuksina	-20%

Tehon lisäykset

katso ohje Lisätehot

Alaliittymien lukumäärä

2-joht., painike

rajoittamaton

3-joht., alaliittymän kääntönuppi

10

Alaliittymän kaapelin kokonaispituus

maks. 100 m

Kokonaispituus kuormajohdin

maks. 100 m

7 Neuvoja ongelmatilanteisiin

Himmennin ei toimi

Syy: Lähtö **a1** ei ole käyttövalmiina.Tarkasta kuorma lähdestä **a1**.

Liitetyt LED-lamput tai kompaktit loistelamput kytkeytyvät alhaisimmassa himmennysasennossa pois päältä tai välähtelevät

Syy: Asetettu vähimmäiskirkkaus on liian alhainen.

Lisää vähimmäiskirkkautta.

Alhaisimmalla himmennyssäädöllä liitetyt lamput eivät kytkeydy päälle tai kytkeytyvät viiveellä

Syy: Asetettu vähimmäiskirkkaus on liian alhainen.

Lisää vähimmäiskirkkautta.

Liitetyt LED-lamput tai kompaktit loistelamput lepattavat tai hurisevat, himmentäminen ei onnistu oikein, laite hurisee

Syy 1: Lamppuja ei voi himmentää.

Tarkasta valmistajan tiedot.

Vaihda lamput toisen tyyppiin lamppuihin.

Syy 2: Käyttötapa (himmennysperiaate) ja lamput eivät sovi optimaalisesti yhteen.

Tarkasta käyttö toisessa käyttötavassa, vähennä tällöin tarvittaessa liitettyä kuormaa.

Käyttötavan manuaalinen säätö.

Vaihda lamput toisen tyyppiin lamppuihin.

Syy 3: Himmennin on kytketty ilman nollajohdinta.

Jos mahdollista, kytke nollajohdin, muutoin vaihda lamppu toiseen malliin.

Liitetyt LED- tai kompaktit loistelamput ovat alhaisimmalla himmennysasennossa liian kirkkaita; himmennysalue on liian pieni

Syy 1: Asetettu vähimmäiskirkkaus on liian suuri.

Vähennä vähimmäiskirkkautta.

Syy 2: Käyttötapa (himmennysperiaate) ei sovi optimaalisesti liitetuille HV-LED-lampuille.

Tarkasta käyttö toisessa käyttötavassa, vähennä tällöin tarvittaessa liitettyä kuormaa.

Käyttötavan manuaalinen säätö.

Vaihda HV-LED-lamput toisen mallisiin lamppuihin.

Himmenin kytkee kuorman hetkellisesti pois päältä ja uudelleen päälle.

Syy: Oikosulkusuoja on lauennut, mutta virhettä ei ole enää.

Himmennin kytkeytyi pois päältä eikä sitä voi enää uudelleen kytkeä päälle

Syy 1: Ylikuumenemissuoja on lauennut.

Erota himmennin verkosta, kytke tätä varten johdinsuojakytkin pois päältä.

LED-laskevan reunan säätö: Vähennä liitettyä kuormaa. Vaihda lamput toisen tyyppiin lamppuihin.

LED-nousevan reunan säätö: Vähennä liitettyä kuormaa. Tarkasta käyttö asetuksesta LED-laskevan reunan säätö. Vaihda lamput toisen tyyppiin lamppuihin.

Anna himmentimen jäähtyä vähintään 15 minuuttia.

Kytke johdinsuojakytkin ja himmennin taas päälle.

Syy 2: Ylijännitesuoja on lauennut.

LED-laskevan reunan säätö: Tarkasta käyttö asetuksesta LED-nousevan reunan säätö, vähennä tällöin tarvittaessa liitettyä kuormaa.

Vaihda lamput toisen tyyppiin lamppuihin.

Syy 3: Oikosulkusuoja on lauennut.

Erota himmennin verkosta, kytke tätä varten johdinsuojakytkin pois päältä.

Poista oikosulun aiheuttaja.

Kytke johdinsuojakytkin ja himmennin taas päälle.

i Oikosulkusuoja ei perustu perinteiseen varokkeeseen, ei kuormavirtapiirin galvaanista erotusta.

Syy 4: Kuorman häviäminen.

Tarkasta kuorma, vaihda valonlähde. Tarkasta induktiivisen muuntajan yhteydessä päävaroke.

LED-lamppu palaa heikosti himmentimen ollessa kytkettynä pois päältä.

Syy: LED-lamppu ei ole ihanteellinen tähän himmentimeen.

Käytä kompensatiomoduuria, katso lisävarusteet.

Käytä toisen valmistajan LED-lamppua.

8 Lisätarvikkeet

Käyttömoduuli 2-kertainen

Til.nro. 5362 ..

Käyttömoduuli

Til.nro. 5360 .., 5361 ..

Kompensointimoduuli LED

Til.nro. 2375 00

9 Takuu

Takuuasiat hoidetaan voimassa olevien lakien mukaisesti laitteen myyneen liikkeen kautta.

Toimita tai lähetä viallinen laite ja vian kuvaus maksutta vastaavalle jälleenmyyjälle (alan liike/ asennusyritys/sähköalan liike). Jälleenmyyjät toimittavat tuotteen edelleen Gira Service Center - palvelukeskukseen.

Gira
Giersiepen GmbH & Co. KG
Elektro-Installations-
Systeme

Industriegebiet Mermbach
Dahlienstraße
42477 Radevormwald

Postfach 12 20
42461 Radevormwald

Deutschland

Tel +49(0)21 95 - 602-0
Fax +49(0)21 95 - 602-191

www.gira.de
info@gira.de