

**Module de commutation à relais**

N° de commande: 5403 00

**Mode d'emploi****1 Consignes de sécurité**

Le montage et le raccordement d'appareillages électriques doivent être réservés à des électriciens spécialisés.

Risques de blessures, d'incendies ou de dégâts matériels. Lire en intégralité la notice et la respecter.

Risque d'électrocution. Déconnecter toujours l'alimentation secteur avant d'intervenir sur l'appareil ou sur la charge. Couper en particulier tous les disjoncteurs qui fournissent des tensions dangereuses à l'appareillage ou à la charge.

Ces instructions font partie intégrante du produit et doivent être conservées chez l'utilisateur final.

**2 Usage conforme**

- Commutation de l'éclairage et des moteurs
- Fonctionnement avec garniture appropriée
- Montage dans un boîtier d'appareillage selon DIN 49073

**3 Utilisation**

Ce manuel décrit l'utilisation avec une garniture de touche. L'utilisation avec une autre garniture est décrite dans le manuel de la garniture correspondante. L'utilisation au poste principal et au poste auxiliaire bifilaire est identique.

**Commutation de la charge**

- Appuyer sur la touche.  
La charge est activée ou désactivée.

**4 Informations destinées aux électriciens spécialisé**

---

**DANGER!**

Danger de mort par électrocution.

Déconnecter toujours l'alimentation secteur de l'appareil. Les pièces sous tension doivent être recouvertes.

---

## Raccorder et monter l'appareil

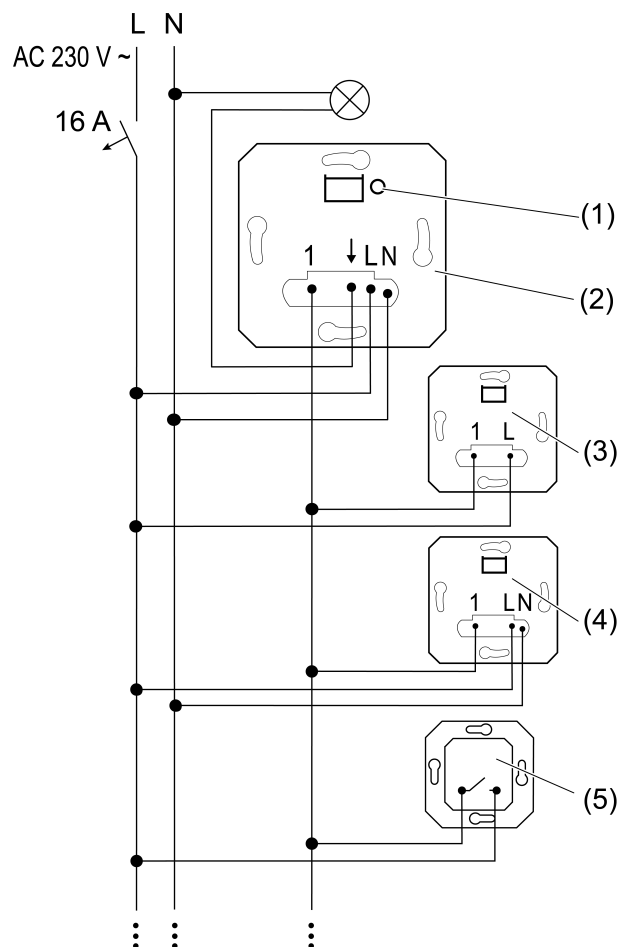


Figure 1: Schéma de raccordement avec postes auxiliaires en option

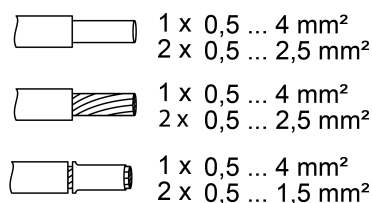


Figure 2: Section de conducteur serrable

- Raccorder le mécanisme de commutation (2) conformément au schéma de raccordement (Figure 1). Lors de cette opération, respecter les sections transversales de conducteur pouvant être bloquées (Figure 2).
- Raccorder le poste auxiliaire bifilaire (3), le poste auxiliaire trifilaire (4) et le bouton-poussoir, contact normalement ouvert (5) en option.
- ❗ Les boutons-poussoirs avec éclairage doivent disposer d'une borne N séparée.
- Monter le mécanisme de commutation dans le boîtier d'appareillage, les bornes de raccordement doivent être en bas.
- ❗ Ne pas enficher ou remplacer la garniture sous tension, sous peine de provoquer un dysfonctionnement.
- Monter le cadre et la garniture.
- Mettre l'appareillage sous tension.
- ❗ Actionner brièvement la touche **TEST** (1) pour commuter la charge.

**Régler le temps de commutation**

Pour désactiver automatiquement la charge, il est possible de régler des temps de commutation différents, voir tableau.

- i** Pendant le temps de commutation, celui-ci ne peut être redémarré en appuyant une nouvelle fois.
- Appuyer sur la touche **TEST** (1) pendant plus de 4 secondes.  
La LED s'allume dans la couleur du temps de commutation réglé, voir tableau.

**Signalisation des LED**

Couleur de la LED	Temps de commutation réglé
vert	Commutation sans temps de commutation
blanc	Temps de commutation : 1 minute
bleu	Temps de commutation : 5 minutes
jaune	Temps de commutation : 30 minutes
rouge	Temps de commutation : 60 minutes

- Relâcher brièvement la touche **TEST** (1) puis appuyer sur la touche plusieurs fois jusqu'à ce que la LED s'allume dans la couleur du temps de commutation réglé.  
Le temps de commutation réglé est automatiquement enregistré après 30 secondes ou après avoir appuyé sur la touche **TEST** (1) pendant env. 4 secondes. Si la LED s'éteint, l'enregistrement est réussi.

**5 Caractéristiques techniques**

Tension nominale	AC 230 V~
Fréquence réseau	50 / 60 Hz
Puissance en veille en fonction de la garniture	Env. 0,1 ... 0,5 W
Courant de commutation à 35 °C	
Ohmique	16 A (AC1)
Courant de commutation min. AC	100 mA
Puissance de raccordement	
Lampes à incandescence	2300 W
Lampes halogènes HT	2300 W
Transformateurs électroniques	1500 W
Transformateurs inductifs	1000 VA
Lampes à LED HT	typ. 500 W
Lampes à fluo. compactes	typ. 500 W
Lampes à fluorescence non compensées	1200 VA
Courant de commutation des moteurs	6 A
Charge capacitive	920 VA (115 µF)
Réduction de la puissance	
Tous les 5 °C, dépassement de 35 °C	-5 %
en cas d'intégration à un mur en bois ou en pierres sèches	-15%
en cas d'intégration dans des combinaisons multiples	-20%
Température ambiante	-25 ... +45 °C

Température de stockage/transport	-20 ... +70 °C
Nombre de postes auxiliaires	
bilfilaire	illimité
trifilaire	5
Bouton-poussoir	illimité

## 6 Garantie

La garantie est octroyée dans le cadre des dispositions légales concernant le commerce spécialisé. Veuillez remettre ou envoyer les appareils défectueux port payé avec une description du défaut au vendeur compétent pour vous (commerce spécialisé/installateur/revendeur spécialisé en matériel électrique). Ceux-ci transmettent les appareils au Gira Service Center.

**Gira**  
**Giersiepen GmbH & Co. KG**  
Elektro-Installations-  
Systeme

Industriegebiet Mermbach  
Dahlienstraße  
42477 Radevormwald

Postfach 12 20  
42461 Radevormwald

Deutschland

Tel +49(0)21 95 - 602-0  
Fax +49(0)21 95 - 602-191

[www.gira.de](http://www.gira.de)  
[info@gira.de](mailto:info@gira.de)