

## 继电器开关插件

### 继电器开关插件

订货号 : 5403 00

### 使用说明

#### 1 安全指南



电气设备的安装和连接只允许由电气专业人员执行。

可能引发严重伤害、火灾或财物损失。请完整阅读并遵守操作说明。

电击危险。在对设备或负载施工前先安全断开。对此需注意为设备或负载供应危险电压的所有线路保护开关。

该说明书属于产品的组成部分，必须由最终用户妥善保管。

#### 2 正常应用

- 照明和发动机的开关
- 配置合适的顶盖进行使用
- 根据 DIN 49073 安装至设备插座内

#### 3 操作

本说明书介绍了按键端的使用。相应套筒的说明书中介绍其它套筒的操作。总站上的操作和双线分站的操作一致。

##### 关闭负载

- 按下按键。  
负载接通或关闭。

#### 4 电气专业人员信息

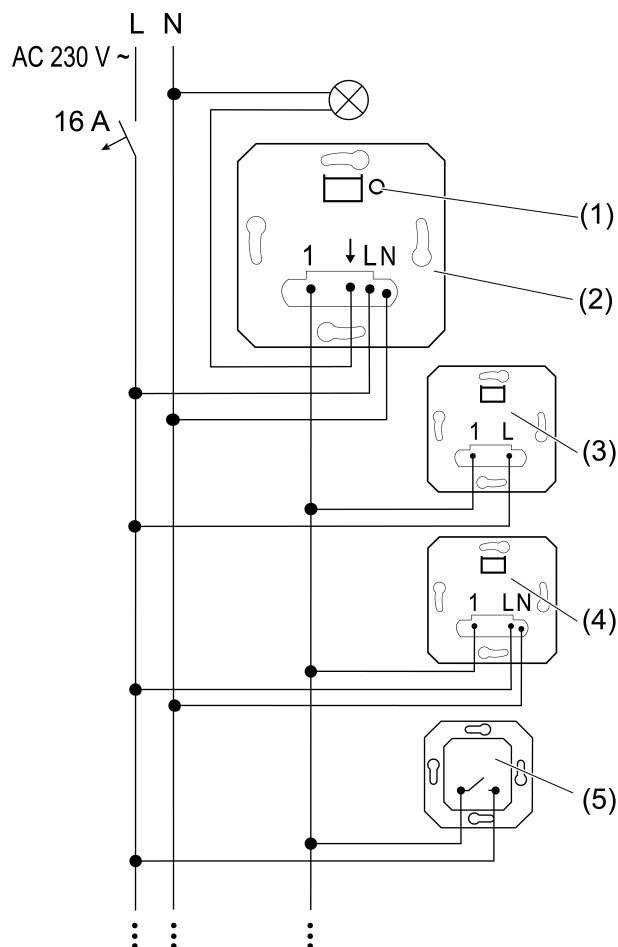


##### 危险！

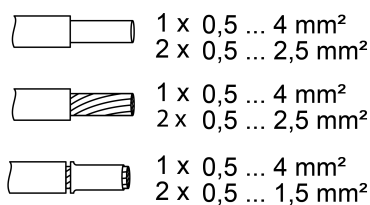
电击导致生命危险。

断开设备。遮盖通电部件！

## 连接并安装设备



图像 1: 带可选分站的接线图



图像 2: 可连接端子的线缆横截面

- 按照接线图连接开关插件 (2) (图像 1)。此时注意可连接端子的线缆横截面(图像 2)。
- 连接双线分机 (3)、三线分机 (4) 和按键、常开触点 (5)，可选。
- ❗ 必须当亮灯按键具备一个单独的 N 端子时才能连接。
- 将开关插件安装在设备插座中，接线端子必须置于下方。
- ❗ 安装或更换不带电的顶盖，否则会导致功能故障。
- 插入外框和顶盖。
- 开启电源电压
- ❗ 通过短时操作按键 TEST (1) 可以切换负载。

## 设置滞后时间

针对自动关闭负载可设置不同的滞后时间，参见表格。

- i** 滞后期间，不可以重按按键进行重启。
- 长按按键 **TEST** (1) 超过 4 秒。  
LED 的闪烁颜色为设置的滞后时间颜色，参见表格。

## LED 信号发送

LED 颜色	设置的滞后时间
绿色	开关无滞后时间
白色	滞后时间：1 分钟
蓝色	滞后时间：5 分钟
黄色	滞后时间：30 分钟
红色	滞后时间：60 分钟

- 短时释放按键 **TEST** (1) 然后常按，直到 LED 闪烁的颜色和所需滞后时间颜色一样。  
设置的滞后时间超过 30 秒将自动保存或按下按键 **TEST** (1) 大约 4 秒后。LED 熄灭时，表示保存成功。

## 5 技术数据

额定电压	AC 230 V~
电源频率	50 / 60 Hz
待机功率取决于按键端	约 .1 ... 0,5 W
35 ° C 时的开关电流	
电阻性的	16 A (AC1)
AC 最小开关电流	100 mA
连接线	
白炽灯	2300 W
高压卤素灯	2300 W
电子式变压器	1500 W
感应变压器	1000 VA
高压 LED 灯	常规 500 W
节能灯	常规 500 W
荧光灯 (无补偿)	1200 VA
马达开关电流	6 A
电容负荷	920 VA (115 µF)
功率降低	
超过 35 °C 后每增加 5 °C	-5 %
安装在木墙或干墙中	-15%

安装在多路组合中	-20%
周围温度	-25 ... +45 °C 时
储存/运输温度	-20 ... +70 °C 时
分机数量	
2-线材	无限
3-线材	5
按键	无限

## 6 保修

在法律规定范围内通过特别贸易进行保修。请您移交或免邮寄故障设备和一份故障说明给有关销售商（特别贸易/安装公司/电子特别贸易）。这些人转交该设备给Gira Service Center。

**Gira**  
**Giersiepen GmbH & Co. KG**  
Elektro-Installations-  
Systeme

Industriegebiet Mermbach  
Dahlienstraße  
42477 Radevormwald

Postfach 12 20  
42461 Radevormwald

Deutschland

Tel +49(0)21 95 - 602-0  
Fax +49(0)21 95 - 602-191

www.gira.de  
info@gira.de