

**Relaisschalteinsetzung 2fach**

Best.-Nr.: 5404 00

**Bedienungsanleitung****1 Sicherheitshinweise**

Montage und Anschluss elektrischer Geräte dürfen nur durch Elektrofachkräfte erfolgen.

Schwere Verletzungen, Brand oder Sachschäden möglich. Anleitung vollständig lesen und beachten.

Gefahr durch elektrischen Schlag. Vor Arbeiten an Gerät oder Last freischalten.

Diese Anleitung ist Bestandteil des Produktes und muss beim Endkunden verbleiben.

**2 Bestimmungsgemäßer Gebrauch**

- Schalten von Beleuchtung und Motoren
- Montage in Gerätedose nach DIN 49073
- Betrieb mit geeignetem Aufsatz

**3 Produkteigenschaften**

In Kombination mit 2-fach Tastaufsatz

- Zwei unabhängige Ausgänge
- Zeitfunktion für Ausgang **a2** einstellbar
- Anschluss von Nebenstellen möglich

In Kombination mit 1-fach Tastaufsatz

- Ausgang **a2** schaltet abhängig von Ausgang **a1** z. B. um eine Lüftung in Abhängigkeit der Beleuchtung einzuschalten und mit Verzögerung auszuschalten.
- Einschaltverzögerung für Ausgang **a2** einstellbar
- Nachlaufzeit für Ausgang **a2** einstellbar
- Anschluss von Nebenstellen möglich

**4 Bedienung mit 2-fach Tastaufsatz****Last schalten**

- Links: Bedienung von Ausgang **a1**.
- Rechts: Bedienung von Ausgang **a2**.
- Tastaufsatz drücken.  
Ausgang **a1**, **a2** schaltet ein oder aus.

**Nebenstellenbedienung**

Die Bedienung über 3-Draht Nebenstelle mit 2-fach Tastaufsatz: Einschalten oben drücken, Ausschalten unten drücken.

Eine 2-Draht Nebenstelle oder Taster schalten immer beide Ausgänge.

Eine Drehdimmer Nebenstelle schaltet nur Ausgang **a1**.

**Zeitfunktion**

Ist für Ausgang **a2** eine Zeitfunktion eingestellt (siehe Zeitfunktion/Nachlaufzeit einstellen), schaltet dieser nach Ablauf der eingestellten Zeit aus. Die Zeitfunktion startet, sobald Ausgang **a2** eingeschaltet wird. Um die Zeitfunktion vorzeitig zu beenden, Ausgang **a2** manuell ausschalten.



Die Zeitfunktion kann nicht durch erneutes Drücken neu gestartet werden.

## 5 Bedienung mit 1-fach Tastaufsatz

### Last schalten

Mit einem 1-fach Tastaufsatz schaltet Ausgang **a2** in Abhängigkeit des Schaltzustandes von Ausgang **a1**.

- Tastaufsatz drücken.  
Ausgang **a1** und **a2** schalten ein oder aus.

### Nebenstellenbedienung

Die Bedienung mit 2-Draht Nebenstelle, Taster oder Drehdimmer Nebenstelle entspricht der Bedienung an der Hauptstelle.

Die Bedienung über 3-Draht Nebenstelle mit 1-fach Tastaufsatz: Einschalten oben drücken, Ausschalten unten drücken.

### Einschaltverzögerung für Ausgang a2 einschalten

Für Ausgang **a2** kann eine Einschaltverzögerung von 3 Minuten eingeschaltet werden. Diese läuft sobald Ausgang **a1** eingeschaltet wird. Wird Ausgang **a1** vor Ablauf der Einschaltverzögerung wieder ausgeschaltet, bleibt Ausgang **a2** ausgeschaltet.

Voraussetzungen: Beide Ausgänge sind ausgeschaltet.

- Tastaufsatz vollflächig länger 4 Sekunden drücken.  
Beide Ausgänge schalten sofort ein. Nach 4 Sekunden schaltet Ausgang **a2** aus.
- Tastaufsatz loslassen.  
Einschaltverzögerung ist eingeschaltet.

### Einschaltverzögerung für Ausgang a2 ausschalten

Voraussetzungen: Beide Ausgänge sind ausgeschaltet.

- Tastaufsatz vollflächig länger 4 Sekunden drücken.  
Ausgang **a1** schalten sofort ein. Nach 4 Sekunden schaltet Ausgang **a2** ebenfalls ein.
- Tastaufsatz loslassen.  
Einschaltverzögerung ist ausgeschaltet. Beide Ausgänge schalten gleichzeitig ein.

### Nachlaufzeit

Für Ausgang **a2** kann eine Nachlaufzeit eingestellt werden (siehe Zeitfunktion/Nachlaufzeit einstellen). Diese läuft sobald Ausgang **a1** ausgeschaltet wird.

Wird Ausgang **a1** wieder eingeschaltet bevor Ausgang **a2** ausgeschaltet hat, startet die Nachlaufzeit von Ausgang **a2** nur neu wenn:

- Bei ausgeschalteter Einschaltverzögerung für Ausgang **a2** Ausgang **a1** ausgeschaltet wird.
- Bei eingeschalteter Einschaltverzögerung für Ausgang **a2** Ausgang **a1** nach mehr als 3 Minuten ausgeschaltet wird.

## 6 Betrieb mit Bewegungsmelder Standard oder Timer mit Display

In Kombination mit einem Bewegungsmelder Standard oder Timer mit Display verhält sich der Schalteinsatz wie mit einem 1-fach Tastaufsatz. Der Bewegungsmelder schaltet Ausgang **a1** ein und nach Ablauf der im Bewegungsmelder hinterlegten Nachlaufzeit von 2 Minuten aus. Der Timer schaltet Ausgang **a1** manuell oder automatisch ein oder aus. Ausgang **a2** schalten in Abhängigkeit von Ausgang **a1** sofort oder zeitverzögert.

### Einschaltverzögerung

Die Einschaltverzögerung für Ausgang **a2** wird am Einsatz ein- oder ausgeschaltet.

- Dazu wird anstelle des Bewegungsmelders ein 1-fach Tastaufsatz auf den Einsatz gesteckt und nach dem Einstellen der Einschaltverzögerung wieder gegen den Bewegungsmelder ausgetauscht.
- Timer mit Display gleichzeitig die Taste ↑ und ↓ länger als 4 Sekunden drücken.

**Nachlaufzeit**

Die Nachlaufzeit für Ausgang **a2** wird wie beschrieben am Einsatz eingestellt (siehe Zeitfunktion/Nachlaufzeit einstellen).

## 7 Betrieb mit Bewegungsmelder Bluetooth

Der Bewegungsmelder schaltet bei Bewegung Ausgang **a1** helligkeitsabhängig und Ausgang **a2** helligkeitsunabhängig und zeitverzögert ein. Nach Ablauf, der im Bewegungsmelder hinterlegten Nachlaufzeiten, schaltet der Bewegungsmelder die Ausgänge wieder aus.

**Einschaltverzögerung**

Die Einschaltverzögerung für Ausgang **a2** wird vom Aufsatz gesteuert und beträgt in Werkseinstellung 2 Minuten. Ausgang **a2** schaltet nur dann ein, wenn während der laufenden Einschaltverzögerung Bewegungen erkannt werden.

**Nachlaufzeit**

Die Nachlaufzeit für Ausgang **a1** wird per App im Bewegungsmelder eingestellt. Die Nachlaufzeit läuft, wenn keine Bewegung mehr erkannt wird.

Die Nachlaufzeit für Ausgang **a2** ist im Bewegungsmelder hinterlegt und beträgt in Werkseinstellung 5 Minuten. Die Nachlaufzeit für Ausgang **a2** läuft, wenn keine Bewegung mehr erkannt wird und Ausgang **a1** ausgeschaltet ist.

## 8 Betrieb mit Timer Bluetooth

In Kombination mit einem Timer Bluetooth verhält sich der Schalteinsatz wie mit einem 1-fach Tastaufsatz. Der Timer Bluetooth schaltet Ausgang **a1** manuell oder automatisch ein und aus. Ausgang **a2** schaltet in Abhängigkeit von Ausgang **a1**. Die Einschaltverzögerung und die Nachlaufzeit für Ausgang **a2** sind im Timer Bluetooth hinterlegt. Die Einschaltverzögerung für Ausgang **a2** beträgt in Werkseinstellung 2 Minuten und die Nachlaufzeit 5 Minuten.

**Einschaltverzögerung einschalten**

- Ausgang **a1** einschalten.
- Linke Taste des Timer Bluetooth vollflächig länger als 4 Sekunden drücken.  
Ausgang **a1** schaltet aus.  
Nach 4 Sekunden schaltet Ausgang **a1** ein und **a2** aus.

**Einschaltverzögerung ausschalten**

- Ausgang **a1** einschalten.
- Linke Taste des Timer Bluetooth vollflächig länger als 4 Sekunden drücken.  
Ausgang **a1** schaltet aus.  
Nach 4 Sekunden schalten Ausgang **a1** und **a2** ein.

## 9 Informationen für Elektrofachkräfte

**GEFAHR!**

Lebensgefahr durch elektrischen Schlag.

Gerät freischalten. Spannungsführende Teile abdecken.

---

## Gerät anschließen und montieren

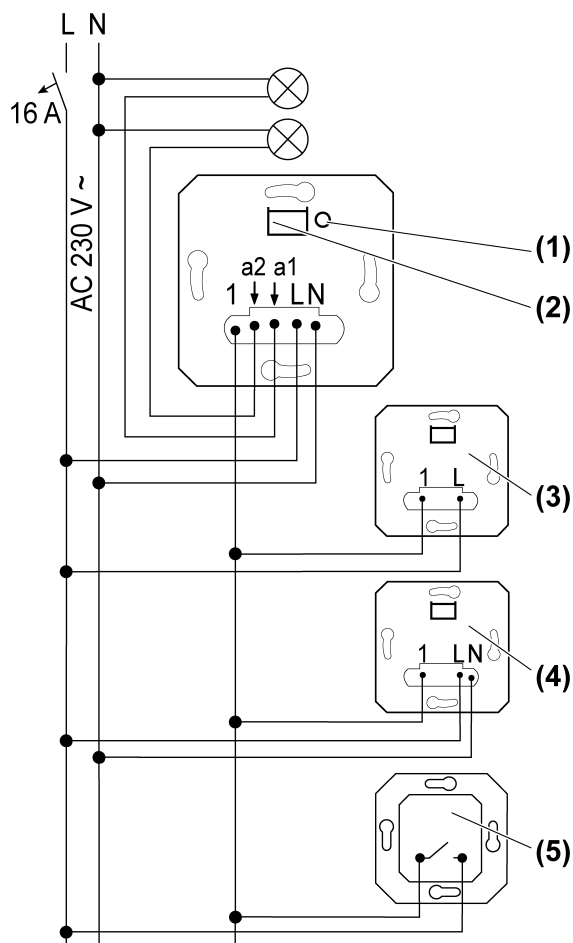


Bild 1: Anschlussplan mit optionalen Nebenstellen

- (1) Taste **TEST**
- (2) Anzeige-LED und Anschlussbuchse für Aufsatz
- (3) 2-Draht-Nebenstelle
- (4) 3-Draht-Nebenstelle / Drehdimmer-Nebenstelle
- (5) Taster, Schließerkontakt

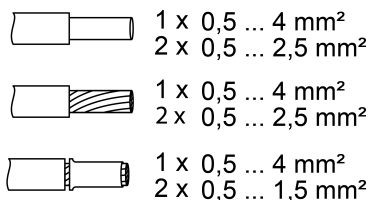


Bild 2: Klemmbarer Leiterquerschnitt

- i** Für die Absicherung dürfen nur die in den technischen Daten angegebenen Leitungsschutzschalter verwendet werden.
- i** Strombelastbarkeit beachten: In Summe darf der Schaltstrom für beide Ausgänge 16 A nicht überschreiten.
- Schalteinsatz gemäß Anschlussplan anschließen (Bild 1). Dabei klemmbare Leiterquerschnitte beachten (Bild 2).
- i** Beleuchtete Taster müssen über eine separate N-Klemme verfügen.

- i** Durch kurze Betätigung der Taste **TEST** (1) kann die Last an beiden Ausgängen geschaltet werden (Schaltzustände: **a1** ein **a2** aus, **a1** aus **a2** ein, **a1** und **a2** ein, **a1** und **a2** aus).

#### Zeitfunktion/Nachlaufzeit einstellen

- Taste **TEST** (1) länger als 4 Sekunden drücken.  
LED (2) leuchtet in der Farbe der eingestellten Zeit, siehe Tabelle.

#### LED-Signalisierung

LED-Farbe	Eingestellte Zeit
grün	Funktion aus
weiß	1 Minute
blau	5 Minuten
gelb	30 Minuten
rot	60 Minuten

- Taste **TEST** (1) kurz loslassen und danach so oft drücken, bis die LED (2) in der Farbe der gewünschten Zeit leuchtet.  
Die eingestellte Zeit wird nach 30 Sekunden automatisch gespeichert oder nach dem Drücken der Taste **TEST** (1) für ca. 4 Sekunden. Wenn die LED erlischt, war der Speichervorgang erfolgreich.

#### Übertemperaturschutz

Der elektronische Übertemperaturschutz schaltet bei Übertemperatur beide Kanäle aus. Ist der Schalteinsatz ausreichend abgekühlt, kann er wieder eingeschaltet werden.

## 10 Technische Daten

Nennspannung	AC 230 V~
Netzfrequenz	50 / 60 Hz
Standbyleistung abhängig vom Aufsatz	ca. 0,1 ... 0,5 W
Umgebungstemperatur	-25 ... +45 °C
Lager-/ Transporttemperatur	-20 ... +70 °C
Schaltstrom pro Gerät	Σ 16 A
Schaltstrom pro Kanal bei 25 °C	
Ohmsch	10 A (AC1)
Mindestschaltstrom AC	100 mA
Motoren	3 A (cos φ 0,68)
Anschlussleistung pro Kanal bei 25 °C	
HV-LED-Lampen	typ. 500 W
Kompaktleuchtstoffl.	typ. 500 W
Glühlampen	1500 W
HV-Halogenlampen	1500 W
Elektronische Trafos	1000 W
Induktive Trafos	625 VA
Leuchtstofflampen unkompenziert	750 VA
Kapazitive Last	580 VA (70 µF)
Leistungsreduzierung pro 5 °C Überschreitung von 25 °C	-5%

## Relaisschalteinsatz 2fach

bei Einbau in Holz- oder Trockenbauwand	-15%
bei Einbau in Mehrfachkombinationen	-20%
Anzahl Nebenstellen	
2-Draht, Taster	unbegrenzt
3-Draht, Drehdimmer-Nebenstelle	10

**Nur diese Leitungsschutzschalter 16 A verwenden**

Hersteller	Typ
Schneider Electric	23617
ABB	S201-B16
ABL Sursum	B16S1
Hager	MBN116
Legrand	03270
Siemens	5SL61166

**11 Zubehör**

Bedienaufsatz 2fach  
Bedienaufsatz

Best.-Nr. 5362 ..  
Best.-Nr. 5360 .., 5361 ..

**12 Gewährleistung**

Die Gewährleistung erfolgt im Rahmen der gesetzlichen Bestimmungen über den Fachhandel. Bitte übergeben oder senden Sie fehlerhafte Geräte portofrei mit einer Fehlerbeschreibung an den für Sie zuständigen Verkäufer (Fachhandel/Installationsbetrieb/Elektrofachhandel). Diese leiten die Geräte an das Gira Service Center weiter.

**Gira**  
**Giersiepen GmbH & Co. KG**  
Elektro-Installations-  
Systeme

Industriegebiet Mermbach  
Dahlienstraße  
42477 Radevormwald

Postfach 12 20  
42461 Radevormwald

Deutschland

Tel +49(0)21 95 - 602-0  
Fax +49(0)21 95 - 602-191

www.gira.de  
info@gira.de