

**继电器开关插件 2 位**

订货号 : 5404 00

**使用说明****1 安全指南**

电气设备的安装和连接只允许由电气专业人员执行。

可能引发严重伤害、火灾或财物损失。请完整阅读并遵守操作说明。

电击危险。在对设备或负载施工前先安全断开。

该说明书属于产品的组成部分，必须由最终用户妥善保管。

**2 正常应用**

- 照明和发动机的开关
- 根据 DIN 49073 安装至设备插座内
- 配置合适的顶盖进行使用

**3 产品特性****产品特性****组合双层键套**

- 两个独立输出端
- 输出端 **a2** 可设置定时功能
- 可以连接分站

**组合单层键套**

- 输出端 **a2** 的接通取决于输出端 **a1** 例如，根据照明打开通风并延迟关闭。
- 可对输出端 **a2** 的接通延迟进行调节
- 可对输出端 **a2** 的滞后时间进行调节
- 可以连接分站

**4 使用双层键套进行操作****关闭负载**

- 左侧：操作输出端 **a1**。
- 右侧：操作输出端 **a2**。
- 按下键套。  
输出端 **a1**、**a2** 接通或关闭。

**分机操作**

通过带双层键套的三线分机进行操作：按上端接通，按下端关闭。

始终通过双线分机或按键控制两个输出端的接通。

旋转调光器分机仅控制输出端 **a1** 的接通。

## 定时功能

如果已对输出端 **a2** 设置定时功能（参见设置定时功能/滞后时间），则其将在设置的时间结束后自动关闭。输出端 **a2** 一旦接通，定时功能立即启动。为提前关闭定时功能，手动关闭输出端 **a2**。

**i** 定时功能无法通过重按按键进行重启。

## 5 使用单层键套进行操作

### 关闭负载

使用单层键套接通开关状态受输出端 **a2** 影响的输出端 **a1**。

- 按下键套。  
输出端 **a1** 和 **a2** 接通或关闭。

### 分机操作

通过双线分机、按键或旋转调光器分机进行的操作基本符合主机上的操作。

通过带单层键套的三线分机进行操作：按上端接通，按下端关闭。

### 开启输出端 **a2** 的接通延迟

开启输出端 **a2** 的接通延迟，时长 **3 分钟**。输出端 **a1** 一旦接通，此功能立即运行。如果在接通延迟结束之前重新关闭输出端 **a1**，则输出端 **a2** 保持关闭状态。

前提条件：两个输出端均已关闭

- 全方位长按按键端 **4 秒**。  
两个输出端立即接通。**4 秒**后输出端 **a2** 关闭。
- 松开键套。  
接通延迟已开启。

### 关闭输出端 **a2** 的接通延迟

前提条件：两个输出端均已关闭

- 全方位长按按键端 **4 秒**。  
输出端 **a1** 立即接通。**4 秒**后输出端 **a2** 也接通。
- 松开键套。  
接通延迟已关闭。两个输出端同时接通。

### 滞后时间

可以对输出端 **a2** 设置滞后时间（参见设置定时功能/滞后时间）。输出端 **a1** 一旦关闭，此功能立即运行。

如果输出端 **a1** 在输出端 **a2** 关闭前重新接通，则输出端 **a2** 的滞后时间只会在以下情况重新开启：

- 当输出端 **a2** 的接通延迟关闭时，输出端 **a1** 关闭。
- 当输出端 **a2** 的接通延迟开启时，输出端 **a1** 在至少 **3 分钟** 后关闭。

## 6 使用标准运动探测器或带显示屏的定时器进行操作

组合了标准运动探测器或带显示屏的定时器的开关插件拥有与装配单层键套一样的效果。运动探测器接通输出端 **a1**，并在运动检测器中保存的时长**2 分钟** 滞后时间结束后将其关闭。定时器手动/自动接通/关闭输出端 **a1**。输出端 **a2** 受到输出端 **a1** 的影响立即或延时接通。

### 接通延迟

在插件上打开/关闭输出端 **a2** 的接通延迟。

- 为此，使用一个单层键套代替运动探测器插入插件中，并在设置完接通延迟后重新装回运动检测器。
- 同时按下带显示屏的计时器及按键 **↑** 和 **↓** 超过 **4 秒**。

### 滞后时间

可以按照插件中所述的那样对输出端 **a2** 的滞后时间进行设置（参见设置定时功能/滞后时间）。

## 7 使用运动探测器蓝牙进行操作

运动探测器在检测到运动时接通过亮度影响的输出端 **a1**，并延迟接通不受亮度影响的输出端 **a2**。在运动检测器中保存的滞后时间结束后，运动检测器再次关闭输出端。

### 接通延迟

输出端 **a2** 的接通延迟由键套控制并在出厂设置中设为 **2 分钟**。输出端 **a2** 仅在当接通延迟期间检测到运动时才会接通。

### 滞后时间

输出端 **a1** 的滞后时间可以通过运动探测器中的 App 进行设置。如果不再检测到其它运动，则滞后时间功能继续运行。

输出端 **a2** 的滞后时间保存在运动探测器中，并在出厂设置中被设定为 **5 分钟**。如果不再检测到其它运动，则输出端 **a2** 的滞后功能继续运行，输出端 **a1** 关闭。

## 8 使用蓝牙定时器进行操作

组合了蓝牙定时器的开关插件拥有与装配单层键套一样的效果。蓝牙定时器手动/自动接通/关闭输出端 **a1**。输出端 **a2** 在输出端 **a1** 的影响下接通。输出端 **a2** 的接通延迟和滞后时间保存在蓝牙定时器中。在出厂设置中，输出端 **a2** 的接通延迟被设为 **2 分钟**，滞后时间被设为 **5 分钟**。

### 开启接通延迟

- 接通输出端 **a1**。
- 全方位长按蓝牙定时器左键超过 **4 秒**。  
输出端 **a1**关闭。  
**4 秒**后输出端 **a1** 接通，输出端 **a2** 关闭。

### 关闭接通延迟

- 接通输出端 **a1**。

## 继电器开关插件 2 位

- 全方位长按蓝牙定时器左键超过 4 秒。  
输出端 **a1** 关闭。  
4 秒后输出端 **a1** 和 **a2** 接通。

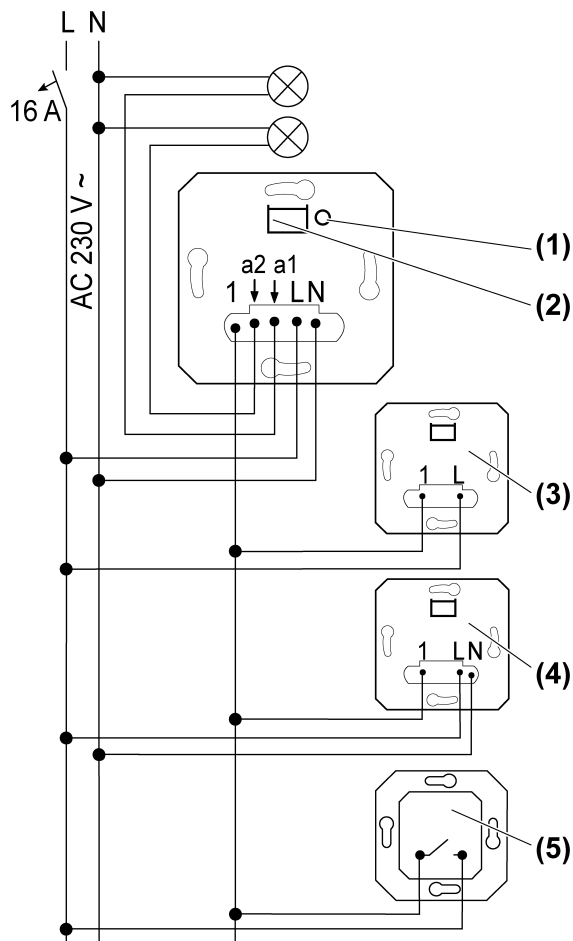
## 9 电气专业人员信息

**危险!**

电击导致生命危险。

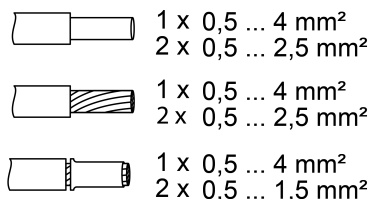
断开设备。遮盖通电部件!

## 连接并安装设备



图像 1: 带可选分站的接线图

- (1) 按键 **TEST**
- (2) 按键端的显示 LED 和连接管筒
- (3) 2-线材-分站
- (4) 三线分机/旋转调光器分机
- (5) 按键, 常开触点



图像 2: 可夹持导线截面

- i** 针对保险装置只允许使用在技术数据中指定的线路保护开关。
- i** 注意电流承载能力：总的来说，两个输出端的开关电流不得超过 16 A。
- 按照接线图连接开关插件 (图像 1)。同时，请注意可夹持导线截面 (图像 2)。
- i** 必须当亮灯按键具备一个单独的 N 端子时才能连接。
- i** 通过短时操作按键 TEST (1) 可以切换两个输出端上的负载 (开关状态：a1 开 a2 关、a1 关 a2 开、a1 和 a2 开、a1 和 a2 关)。

#### 设置定时功能/滞后时间。

- 按下 TEST (1) 按键 4 秒钟以上。  
LED (2) 亮起的颜色为设置的时间颜色，参见表格。

#### LED 信号发送

| LED 颜色 | 设置时间  |
|--------|-------|
| 绿色     | 功能关闭  |
| 白色     | 1 分钟  |
| 蓝色     | 5 分钟  |
| 黄色     | 30 分钟 |
| 红色     | 60 分钟 |

- 短时释放按键 TEST (1) 然后常按，直到 LED (2) 亮起的颜色和所需时间颜色一样。  
设置的时间超过 30 秒 将自动保存或按下 TEST (1) 按键大约 4 秒。LED 熄灭时，表示保存成功。

#### 电子超温保护

温度超出时，电子超温保护断开两根管道的连接。开关插件经过充分冷却后可以重新接通。

## 10 技术数据

|            |                  |
|------------|------------------|
| 额定电压       | AC 230 V~        |
| 电源频率       | 50 / 60 Hz       |
| 待机功率取决于按键端 | 约 .1 ... 0,5 W   |
| 周围温度       | -25 ... +45 °C 时 |
| 储存/运输温度    | -20 ... +70 °C 时 |
| 每台设备的接通电流  | Σ 16 A           |

## 继电器开关插件 2 位

|                   |                  |
|-------------------|------------------|
| 25 ° C 时每根管路的开关电流 |                  |
| 电阻性的              | 10 A (AC1)       |
| AC 最小开关电流         | 100 mA           |
| 电机                | 3 A (cos φ 0.68) |
| 25° C 时每根管路的连接功率  |                  |
| 高压 LED 灯          | 常规 500 W         |
| 节能灯               | 常规 500 W         |
| 白炽灯               | 1500 W           |
| 高压卤素灯             | 1500 W           |
| 电子式变压器            | 1000 W           |
| 感应变压器             | 625 VA           |
| 荧光灯 ( 无补偿 )       | 750 VA           |
| 电容负荷              | 580 VA (70 μF)   |
| 功率降低              |                  |
| 25 °C 时每增加 5 °C   | -5 %             |
| 安装在木墙或干墙中         | -15%             |
| 安装在多路组合中          | -20%             |
| 分机数量              |                  |
| 双线 , 按键           | 无限               |
| 三线 , 旋转调光器分站      | 10               |

仅使用此 16 A 的线路保护开关

| 制造商                | 类型       |
|--------------------|----------|
| Schneider Electric | 23617    |
| ABB                | S201-B16 |
| ABL Sursum         | B16S1    |
| Hager              | MBN116   |
| Legrand            | 03270    |
| Siemens            | 5SL61166 |

## 11 附件

|           |                     |
|-----------|---------------------|
| 操作加装件 2 位 | 订货号 5362 ..         |
| 操作加装件     | 订货号 5360 ..、5361 .. |

## 12 保修

针对零售商，只在法律规定的范围内负责保修。请向为您服务的相关销售者（零售商/安装公司/电子产品零售商）免费递交或发送有缺陷的设备，并附上故障说明。他们将把设备转发给 Gira 服务中心。

**Gira**  
**Giersiepen GmbH & Co. KG**  
Elektro-Installations-  
Systeme

Industriegebiet Mermbach  
Dahlienstraße  
42477 Radevormwald

Postfach 12 20  
42461 Radevormwald

Deutschland

Tel +49(0)21 95 - 602-0  
Fax +49(0)21 95 - 602-191

[www.gira.de](http://www.gira.de)  
[info@gira.de](mailto:info@gira.de)