

电气开关插件

订货号 : 5405 00

使用说明**1 安全指南****电气设备的安装和连接只允许由电气专业人员执行。****可能引发严重伤害、火灾或财物损失。请完整阅读并遵守操作说明。****电击危险。在对设备或负载施工前先安全断开。****电击危险。设备不应断开。即使在关闭仪器的情况下，负载也没有断开电源。****当设置的运行方式与负载类型不匹配时，可能导致毁坏危险。在连接或更换负载时正确设置运行方式。****火险。在使用感应变压器操作时，必须遵守每种变压器相应制造商的使用说明。只能使用符合 EN 61558-2-6 (VDE 0570 , 第 2-6 部分) 的安全隔离变压器。****该说明书属于产品的组成部分，必须由最终用户妥善保管。****2 正常应用**

- 配置合适的顶盖进行使用
- 根据 DIN 49073 安装至设备插座内

有零线情况下运行

- 接通白炽灯、高压卤素灯、卤素灯或 LED 灯的电子变压器、卤素灯或 LED 灯的可调光感应变压器、高压 LED 灯或节能灯，并进行调光，电热致动器与室温控制组件的结合

无零线情况下运行

- 接通白炽灯、高压卤素灯、卤素灯或 LED 灯的电子变压器、卤素灯或 LED 灯的可调光感应变压器、高压 LED 灯或节能灯，并进行调光

产品特性

- 通过节能型软启动接通
- 可以连接分站
- 最迟 7 秒后长久切断电子短路保护
- 电子超温保护

i 通过发电厂集控脉冲信号可以使连接的灯具亮起。这并不是设备的缺陷。

有零线情况下运行

- 设备具有外线和零线，因此，没有相位导通或相位导通。

无零线情况下运行

- 设备通过外线和相连的负载供给，根据相位导通原理工作
- 自动或手动设置与负载相匹配的运行方式
- 通过 LED 显示设置的运行方式

i 可能在识别负载时短暂闪烁。识别负载期间不得进行操作。**3 操作**

本说明书介绍了按键端的使用。相应套筒的说明书中介绍其它套筒的操作。通过带电键套或按键的双线分机进行操作基本符合主机上的操作。

关闭负载

- 按下按键端：接通或关闭负载。
- ❗ 三线分机：按上端接通，按下端关闭。

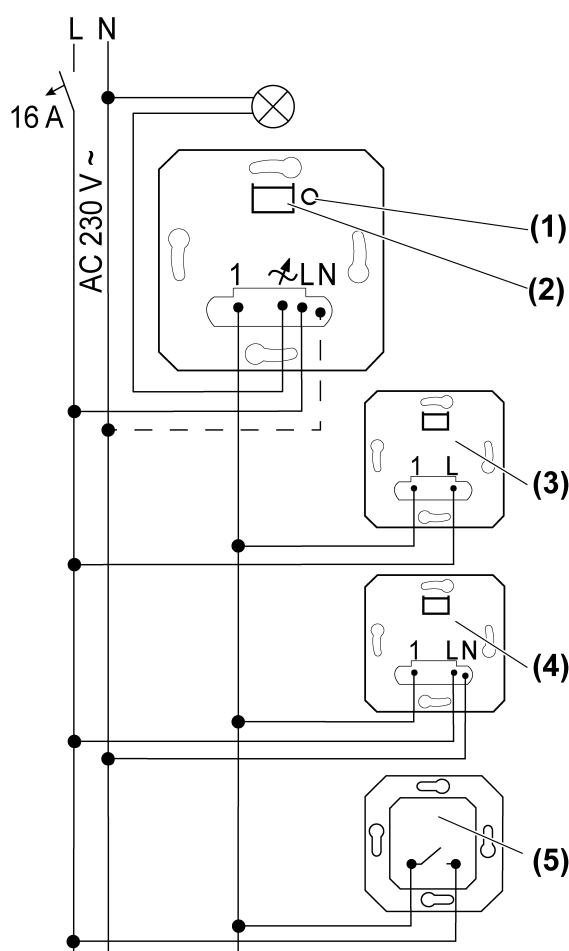
4 电气专业人员信息

4.1 安装和电气连接

**危险！**

电击导致生命危险。

断开设备。遮盖通电部件！



图像 1: 带可选分站的接线图

- (1) 按键 **Test**
- (2) 按键端的显示 LED 和连接管筒
- (3) 2-线材-分站
- (4) 3-线材-分站
- (5) 按键，常开触点

- ❗ 每个 16 A 断路器连接最大 600 W 的 LED 或节能灯。连接变压器时，注意遵守变压器制造商的规定。

i LED 灯的连接功率取决于灯类型和安装情况。连接功率可能与给定的值存在偏差。对于功能的正常运作，我们无法做出任何保证。

有零线情况下运行

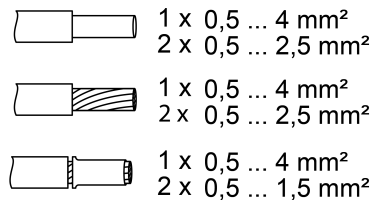
可开关的 LED 灯可以在关闭的状态下微弱两期或重复闪烁。使用可调光 LED 灯具。

无零线情况下运行

与带零线情况下运行相比，可根据灯类型降低最大亮度。

LED 灯和开关插件的不恰当组合可能会增加。

必须当亮灯按键具备一个单独的 N 端子时才能连接。



图像 2: 可夹持导线截面

i 通过短时操作按键 **Test** 可以切换负载。

重置超温保护/短路保护

如果触发了电子过热或短路保护，那么断电几分钟。

4.2 调试

有零线情况下运行

设备具有外线和零线。没有相位导通或相位导通。不需要设置运行方式。按键 **Test** (1) 和 LED (2) 对调试无作用。

无零线情况下运行

无零线运行时，设备通过外线和连接的荷载供给。因此设备没有相位导通或相位导通。通常设备自动调整运行方式。但无需手动调节运行方式。

通用, R, L, C, LED

- 出场时预设置。
自动校准为负荷、相位调整、或 LED 相位导通。
- 白炽灯、高压卤素灯、可调光高压 LED 或节能灯、卤素灯或 LED 灯的可调节电子或感应变压器。

LED 相位导通, LED \sphericalangle

i 不允许连接感应变压器。

- 白炽灯、高压卤素灯、用于卤素灯或 LED 灯的可相位分段的电子变压器，可相位分段的高压 LED 灯或节能灯。

LED 相位导通, LED \sphericalcap

i 不允许连接感应变压器。

- 白炽灯、高压卤素灯、用于卤素灯或 LED 灯的可相位分段的电子变压器，可相位分段的高压 LED 灯或节能灯。

设置运行方式

前提条件：负载已关闭。

- 按下按键 **Test** (1) 超过 4 秒，直到 LED (2) 亮起。

LED	Mode
GN (grün, green)	R,L,C,LED
RD (rot, red)	LED \triangleleft
BU (blau, blue)	LED \triangle

图像 3: 根据运行方式分配 LED 颜色

- 多次短按按键 **Test** (1) 小于 1 秒, 直到所需运行方式已选定。
LED (2) 亮起, 颜色为所选运行方式的颜色 (图像 3)。
- 保存设置: 按住按键 **Test** (1) 超过 1 秒或 30 内不操作。
LED (2) 熄灭并且灯接通: 运行方式已保存。

5 技术数据

额定电压	AC 230 V~
电源频率	50 / 60 Hz
待机功率取决于按键端	约 0.1 ... 0,5 W
功率损耗	约 4 W
周围温度	-5 ... +45 °C 时
25°C (图像 4)时的连接功率	

W 20...400	W/VA 20...400	W 3...100	W/VA 20...100

图像 4: 连接线

- i** 有零线运行或无零线运行运行方式 **LED \triangleleft** : 常规高压 LED 灯的连接功率为 3...200 W, 带常规低压 LED 的电子变压器的连接功率为 20...200 W。

混合负载

电阻性的、电容性的	20 ... 400 W
电容性的、感应性的	不允许
电阻性的、感应性的	20 ... 400 VA
电阻性 LED 和 高压 LED	常规 3 ... 100 W
电阻灯和节能灯	常规 3 ... 100 W

- i** 功率说明包括变压器损耗。

- i** 以至少 85% 的额定负载运行感应电压器。

i 无零线运行 R,L,C,LED：欧姆感应式混合负载：最多只需要 50% 的欧姆负载。否则可能导致测量错误。

i 无零线运行：最小负载 50 W。不适用于带高压 LED 和节能灯的负载。

功率降低

超过 25 °C 后每增加 5 °C -10%

安装在木墙或干墙中 -15%

安装在多路组合中 -20%

电磁伺服驱动订购号：2169 00

数量 1 ... 10

分机数量

双线，按键 无限

三线，旋转调光器分站 10

线缆总长度

分站 最大 100 m

负载线 最大 100 m

6 出现问题时的帮助

连接的灯具闪烁

原因：低于规定的最低负载。

提高连接的负载。

已接通的 LED 或节能灯闪烁时设备发出嗡嗡声

原因 1：灯具不可调光，设备无零线连接

可能的话，连接零线，否则将灯具更换为其他灯具。

原因 2：运行方式并不完全适用于灯具。

检查其他运行方式下的操作，必要时减少连接的负载。

手动设置运行方式。

更换为其他型号的灯具。

设备短暂切断负载后再次接通。

原因：已触发短路保护，但在此期间未发生任何故障。

设备已关闭且无法重新开启

原因 1：已触发超温保护。

将设备从电网上断开，为此关闭导线保护开关。

LED 相位调整：减少连接负载。更换为其他型号的灯具。

LED 相位控制：减少连接负载。检查 LED 相位调整设置中的操作。更换为其他型号的灯具。

让设备冷却至少 15 分钟。

重新接通导线保护开关和设备。

原因 2：已触发过压保护。

LED 相位调整：检查 LED 相位控制设置中的操作，如有必要，减少连接负载。

更换为其他型号的灯具。

原因 3：已触发短路保护。

将设备从电网上断开，为此关闭导线保护开关。

排除短路。

重新接通导线保护开关和设备。

i 短路保护不是常规保险装置，未拆分负载电路的电流。

原因 4: 失去负载。

检查负载，更换灯具。使用感应变压器时，检查初级保险丝。

设备关闭时，LED 灯光微弱

原因：LED 灯不适合此设备。

使用补偿模块，详见附件。

使用另一个型号或制造商的 LED 灯。

设备无功能

设备通过室温控制组件和电热伺服驱动运行，未与零线连接。

连接零线。

7 附件

补偿模块 LED

订货号 2375 00

8 保修

在法律规定范围内通过特别贸易进行保修。请您移交或免邮寄故障设备和一份故障说明给有关销售商（特别贸易/安装公司/电子特别贸易）。这些人转交该设备给Gira Service Center。

Gira
Giersiepen GmbH & Co. KG
Elektro-Installations-
Systeme

Industriegebiet Mermbach
Dahlienstraße
42477 Radevormwald

Postfach 12 20
42461 Radevormwald

Deutschland

Tel +49(0)21 95 - 602-0
Fax +49(0)21 95 - 602-191

www.gira.de
info@gira.de