

Underenhetsinnsats 3-tråds

Best.-nr.: 5409 00

Bruksanvisning**1 Sikkerhetsinformasjon**

Montering og tilkobling av elektriske apparater må kun gjennomføres av elektrikere.

Fare for alvorlige personskader, brann og materielle skader. Les driftshåndboken, og følg den.

Fare for elektrisk støt. Frikobles før gjennomføring av arbeider på apparatet eller lasten. Ta herved hensyn til alle ledningsvernbrytere som gir farlig spenning på apparatet eller lasten.

Denne anvisningen er en del av produktet og skal være hos sluttkunden.

2 Forskriftsmessig bruk

- Biapparatstyring av egnede innsatser
- Sentral styring av maksimalt 5 hovedapparater
- Drift med egnet ytterdel
- Montering i apparatkontakt iht. DIN 49073

3 Betjening

Funksjonen til biapparatet er avhengig av ytterdelen til biapparatet samt innsatsen og ytterdelen til hovedapparatet.

På grunn av forskjellige kombinasjonsmuligheter med ytterdeler og innsatser til System 3000 er det mulig med forskjellige anvendelser. Av denne grunn beskrives i denne veiledningen kun de viktigste funksjonene for betjening av biapparater via en tastytterdel.

Betjening med andre ytterdeler beskrives i veiledningen for hver enkelt ytterdel.

Eksempel 1: På hovedapparatet sitter en tastytterdel på en koblings- eller dimmeinnsats

Slå på lyset

- Trykk på tastytterdelen oppe.
Lyset slås på.
- Trykk på tastytterdelen nede.
Lyset slås av.

Stille inn lysstyrken (Kun dimmeinnsats)

- Trykk lenge på tastytterdelen oppe eller nede.

Lagre innkoblingslysstyrken (kun dimmeinnsats)

- Stille inn lysstyrken.
- Trykk inn hele tastedelen i mer enn 4 sekunder.

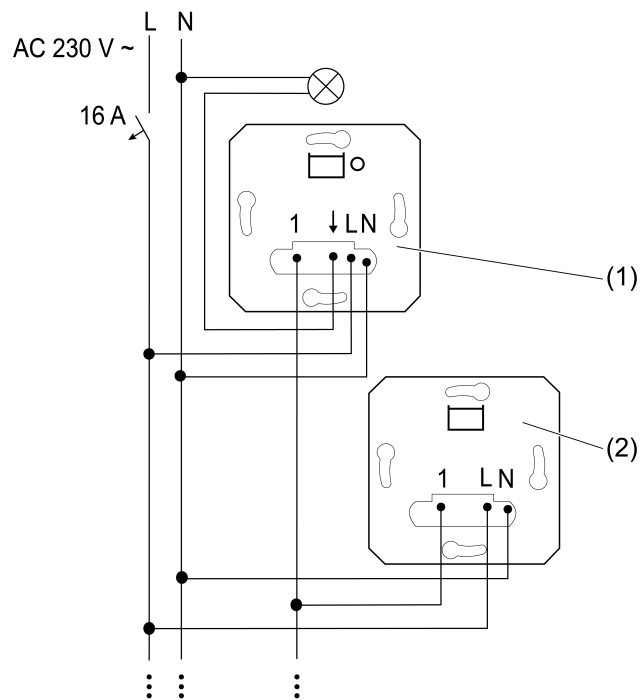
Eksempel 2: På hovedapparatet sitter en bevegelses- eller tilstedeværelsesdetektor på en koblingsinnsats

Slå på lyset

- Trykk på tastytterdelen oppe.
Lyset slås på.
- Trykk på tastytterdelen nede.
Tilstedeværelsesdetektor: Lyset slås av.
Bevegelsesdetektor: Forsinkelsestiden starter på nytt.

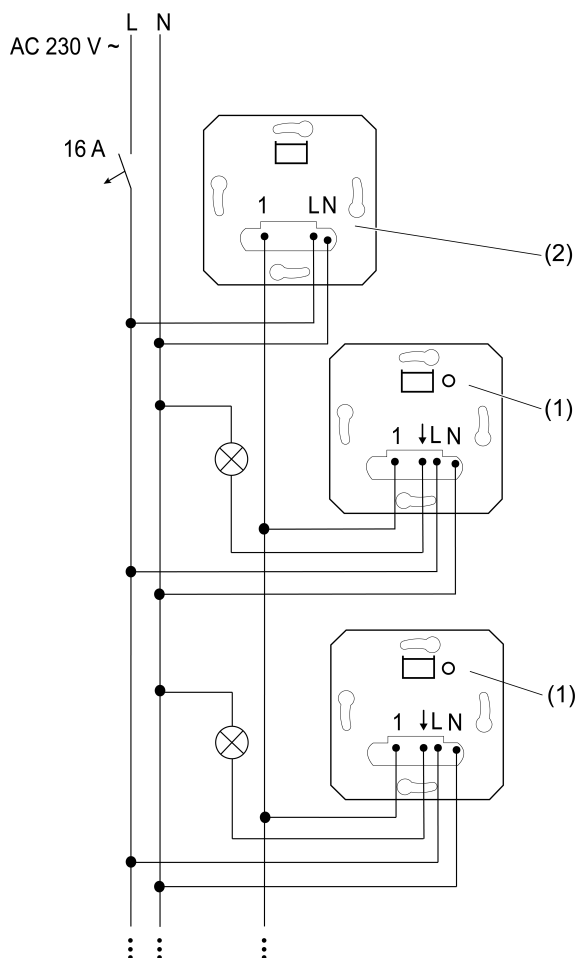
4 Informasjon for autoriserte elektrikere

Montere og tilkople apparatet



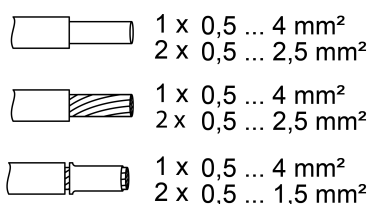
Bilde 1: Kablingsskjema tretråds biapparater på et hovedapparat

i Det er mulig å tilkoble opp til fem tretråds-biapparater (2) på et hovedapparat (1) (Bilde 1).



Bilde 2: Kablingsskjema for flere hovedapparater på et tretråds-biapparat for den sentrale styringen

- i** Det er mulig å styre opp til fem like eller forskjellige hovedapparater (1) sammen fra et tretråds-biapparat (2) (Bilde 2).



Bilde 3: Ledningstverrsnitt som kan klemmes

- Koble til biapparat (2) i henhold til kablingsskjemaet (Bilde 1) og (Bilde 2). Pass på ledningstverrsnitt som kan klemmes (Bilde 3).
- Monter innsatsen i apparatkontakten, tilkoblingsklemmene skal ligge nederst.
- i** Ytterdelen skal ikke settes på eller skiftes ut mens den tilføres spenning - det kan føre til feilfunksjon.
- Sett på rammen og ytterdelen.
- Slå på nettspenningen.

5 Tekniske data

Nominell spenning
Nettfrekvens

AC 230 V~
50 / 60 Hz

| | |
|------------------------------------|-------------------|
| Standbyeffekt avhengig av ytterdel | ca. 0,1 ... 0,5 W |
| Omgivelsestemperatur | -20...+45 °C |
| Lagrings-/ transporttemperatur | -20 ... +70 °C |
| Totallengde biapparatledning | maks. 100 m |

6 Hjelp hvis det oppstår problemer

Betjening via biapparat fungerer ikke korrekt

Årsak: Nett- og biapparatledningen er lagt i samme ledning. Innkobling av nettleddningen i biapparatledningen kan føre til feil ved overføring av telegrammer.

Nett- og biapparatledninger må legges i separate ledninger.

Reduser strømbelastningen på nettleddningen.

7 Garanti

Garantien ytes via faghandel i henhold til juridiske bestemmelser. Legg ved en beskrivelse av feilen og lever eller send defekte apparater portofritt til din forhandler (faghandel/ installasjonsbedrift/elektrofaghandel). Derfra blir apparatene sendt videre til Gira Service Center.

Gira
Giersiepen GmbH & Co. KG
Elektro-Installations-
Systeme

Industriegebiet Mermbach
Dahlienstraße
42477 Radevormwald

Postfach 12 20
42461 Radevormwald

Deutschland

Tel +49(0)21 95 - 602-0
Fax +49(0)21 95 - 602-191

www.gira.de
info@gira.de