

Руководство по эксплуатации

1 Правила техники безопасности



Монтаж и подключение электрических приборов должны выполняться только профессиональными электриками.

Возможны тяжелые травмы, возгорание или материальный ущерб. Тщательно изучите и соблюдайте инструкцию.

Опасность удара током. Перед проведением работ на приборе или подключенных устройствах их необходимо отключить от сети. При этом следует учесть все линейные защитные автоматы, через которые к прибору или подключенным устройствам подается представляющее опасность напряжение.

Данное руководство является неотъемлемым компонентом изделия и должно оставаться у конечного потребителя.

2 Использование по назначению

- Управление подчиненными узлами при соответствующих вставках
- Центральное управление максимум 5 главными узлами
- Эксплуатация жалюзи вместе с накладкой
- Монтаж в розетку прибора в соответствии с DIN 49073

3 Управление

Функция подчиненного узла зависит от насадки подчиненного узла, а также от вставки и насадки главного узла.

Из-за многообразия возможностей комбинирования насадок и вставок системы 3000 возможны различные случаи применения. В этом руководстве описываются только основные функции управления подчиненным узлом через кнопочную насадку.

Управление с помощью других насадок описывается в руководстве для соответствующей насадки.

Пример 1: На главном узле установлена кнопочная насадка на вставке для переключения или приглушения света

Переключение света

- Нажмите на кнопочную насадку сверху.
Включается свет.
- Нажмите на кнопочную насадку снизу.
Свет выключается.

Настройка яркости (только для вставки для приглушения света)

- Нажмите на кнопочную насадку сверху или снизу и удерживайте в таком положении продолжительное время.

Сохранение яркости при включении (только для вставки для приглушения света)

- Настроить яркость.
- Нажимать на всю поверхность кнопочной насадки дольше 4 секунд.

Пример 2: На главном узле на вставке для переключения установлен датчик движения или датчик присутствия

Переключение света

- Нажмите на кнопочную насадку сверху.
Включается свет.
- Нажмите на кнопочную насадку снизу.
Датчик присутствия: свет выключается.
Датчик движения: период последствия перезапускается.

4 Информация для профессиональных электриков

Подключение и монтаж приборов

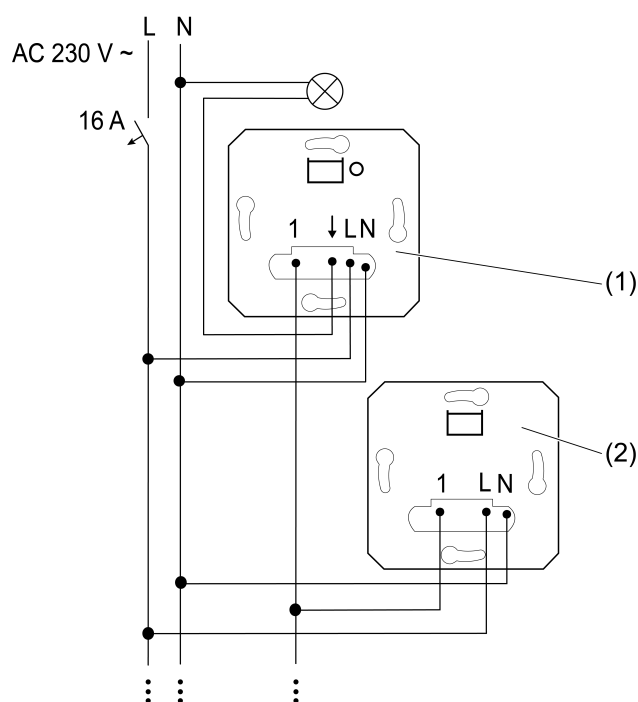


рисунок 1: Схема подключения 3-проводных подчиненных узлов к главному узлу

- i** К одному главному узлу (1) можно подключить максимум пять 3-проводных подчиненных узлов (2) (рисунок 1).

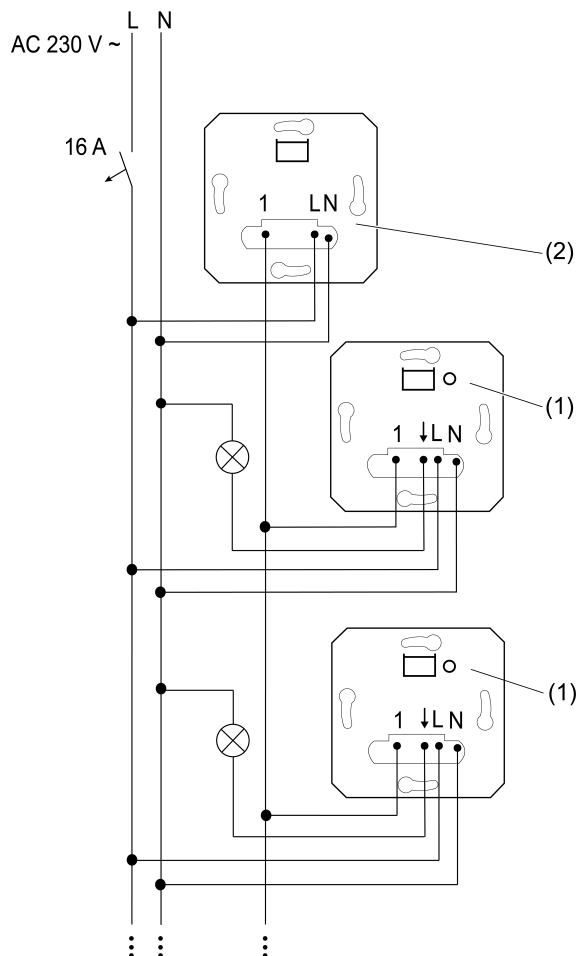


рисунок 2: Схема подключения нескольких главных узлов к одному 3-проводному подчиненному узлу для центрального управления

- i** Через один 3-проводный подчиненный узел (2) можно управлять максимум пятью одинаковыми или различными главными узлами (1) (рисунок 2).

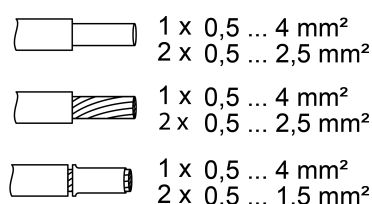


рисунок 3: Поперечные сечения проводов, на которые могут устанавливаться зажимы

- Подключение подчиненного узла (2) согласно схеме подключения (рисунок 1) и (рисунок 2). При этом следует учитывать поперечные сечения проводов, на которые могут устанавливаться зажимы (рисунок 3).
 - Установите вставку в коробку для скрытого монтажа; при этом соединительные клеммы должны располагаться внизу.
- i** Не вставлять и не заменять насадку под напряжением, возможны сбои.
- Наденьте рамку и накладку.
 - Включить сетевое напряжение.

5 Технические характеристики

Номинальное напряжение

Переменный ток 230 В~

Частота сети	50/60 Гц
Резервная мощность в зависимости от насадки	ок. 0,1 ... 0,5 Вт
Температура окружения	-20...+45 °C
Температура хранения/транспортировки	-20 ... +70 °C
Общая длина провода для вспомогательных узлов локальных сетей	макс. 100 м

6 Помощь при возникновении проблемы

Управление через подчиненный узел работает некорректно

Причина: нагрузочный провод и провод подчиненного узла проложены в одной линии. Ввод нагрузочного провода в провод подчиненного узла может привести к неисправностям при передаче телеграмм.

Прокладывайте нагрузочный провод и провод подчиненного узла в отдельных линиях.

Уменьшите ток нагрузки на нагрузочном проводе.

7 Гарантийные обязательства

Гарантия осуществляется в рамках законодательных положений через предприятия специализированной торговли. Передайте или перешлите неисправные устройства без оплаты почтового сбора с описанием неисправности соответствующему продавцу (предприятие специализированной торговли/электромонтажная фирма/предприятие по торговле электрооборудованием). Они направляют устройства в Gira Service Center.

Gira
Giersiepen GmbH & Co. KG
Elektro-Installations-
Systeme

Industriegebiet Mermbach
Dahlienstraße
42477 Radevormwald

Postfach 12 20
42461 Radevormwald

Deutschland

Tel +49(0)21 95 - 602-0
Fax +49(0)21 95 - 602-191

www.gira.de
info@gira.de