

**Treppenlichtautomat**

Best.-Nr.: 0821 00

**Impulseinsatz**

Best.-Nr.: 5410 00

**Bedienungsanleitung****1 Sicherheitshinweise**

Montage und Anschluss elektrischer Geräte dürfen nur durch Elektrofachkräfte erfolgen.

Schwere Verletzungen, Brand oder Sachschäden möglich. Anleitung vollständig lesen und beachten.

Gefahr durch elektrischen Schlag. Vor Arbeiten an Gerät oder Last freischalten. Dabei alle Leitungsschutzschalter berücksichtigen, die gefährliche Spannungen an Gerät oder Last liefern.

Gefahr durch elektrischen Schlag. REG-Automat ist nicht zum Freischalten geeignet.

REG-Automaten nicht parallelschalten. Geräte können beschädigt werden.

Impulseinsatz ausschließlich zur Ansteuerung des REG-Automaten verwenden.

Diese Anleitung ist Bestandteil des Produktes und muss beim Endkunden verbleiben.

**2 Bestimmungsgemäßer Gebrauch****Bestimmungsgemäßer Gebrauch REG-Automat**

- Manuelles oder automatisches Schalten von Licht in Treppenhäusern
- Einbau in Unterverteiler auf Hutschiene nach DIN EN 60715
- Einschalten mittels Impulseinsatz oder Taster

**i** Der REG-Automat kann auch mit Impulseinsätzen aus dem System 2000 verwendet werden.

**Bestimmungsgemäßer Gebrauch Impulseinsatz**

- Manuelles oder automatisches Einschalten eines REG-Automaten
- Einbau in Gerätedose nach DIN 49073
- Betrieb mit geeignetem Aufsatz, siehe Zubehör

**Automatisches Schalten von Licht**

Der Impulseinsatz wird mit einem Bewegungsmelderaufsatz kombiniert. Sobald die Helligkeit einen am Bewegungsmelderaufsatz eingestellten Wert unterschreitet und Bewegungen erkannt werden, sendet der Impulseinsatz zyklisch ein Einschaltsignal an den REG-Automaten. Dieser schaltet das Licht für die eingestellte Nachlaufzeit ein. Nach Ablauf der Nachlaufzeit schaltet der REG-Automat das Licht aus. Nach dem Ausschalten erfassen Impulseinsätze mit Bewegungsmelder-Aufsätzen für ca. 3 Sekunden keine Bewegungen.

**3 Bedienung****Licht manuell einschalten**

- Tastaufsatz am Impulseinsatz oder Taster betätigen. Licht ist helligkeitsunabhängig für die Nachlaufzeit eingeschaltet. LED (2) am REG-Automat leuchtet.

**i** Bei erneuter Betätigung wird die Nachlaufzeit neu gestartet.

**i** In Verbindung mit Bewegungsmelder und Tastern kann eine lange Bedienung am Taster zum Neustart der Bewegungsmelder führen. Während der Zeit kann der Bewegungsmelder nicht per App bedient werden.

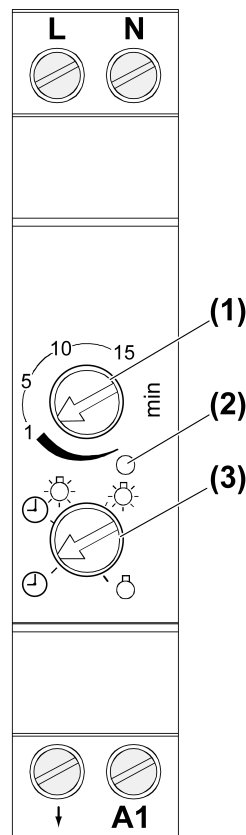
**REG-Automat einstellen**

Bild 1: REG-Automat

- ⌚ Automatikfunktion ohne Abschaltvorwarnung. Die Beleuchtung wird nach Ablauf der Nachlaufzeit ausgeschaltet.
- ⌚💡 Automatikfunktion mit Abschaltvorwarnung. Nach Ablauf der Nachlaufzeit wird die Beleuchtung nicht sofort ausgeschaltet, sondern erst nach dreimaligem Blinken im Abstand von 10 Sekunden.
- 💡 Licht ist dauerhaft eingeschaltet.
- ⓪ Licht ist dauerhaft ausgeschaltet.
- Nachlaufzeit einstellen. Einsteller (1) (Bild 1) drehen.
- Betriebsart einstellen. Einsteller (3) (Bild 1) drehen.
- i** Bei Automatikfunktion mit Abschaltvorwarnung kann es beim Einsatz von Leuchtstofflampen oder Energiesparlampen, zu einer Reduzierung der Lebensdauer des Relaiskontaktes kommen. Die eingestellte Nachlaufzeit verlängert sich um ca. 30 Sekunden.

**4 Informationen für Elektrofachkräfte****GEFAHR!**

Lebensgefahr durch elektrischen Schlag.

Gerät freischalten. Spannungsführende Teile abdecken.

## 4.1 Montage und elektrischer Anschluss

Der REG-Automat kann für eine 3-Leiterschaltung (Bild 2) oder eine 4-Leiterschaltung (Bild 3) eingesetzt werden. Die 4-Leiterschaltung hat den Vorteil, dass eine zusätzliche Leuchte separat geschaltet werden kann.

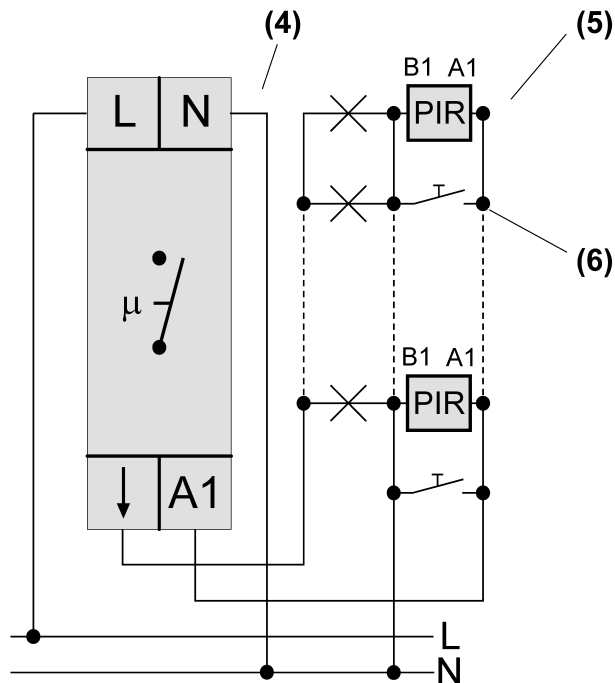


Bild 2: Anschlussplan 3-Leiterschaltung

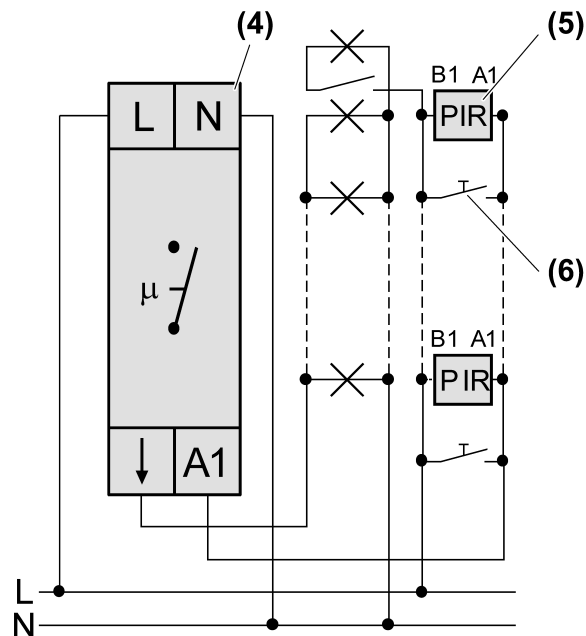


Bild 3: Anschlussplan 4-Leiterschaltung

- (4) REG-Automat
- (5) Impulseinsatz mit Bewegungsmelder-Aufsatz oder Tastaufsatz
- (6) Taster, Schließerkontakt

**VORSICHT!**

Überspannung bei Anschluss an zwei Außenleiter.

Zerstörung des REG-Automaten.

Nur einphasig anschließen.

Nicht mehrere REG-Automaten nebeneinander betreiben.

Wärmequellen, z. B. REG Dimmer, in unmittelbarer Nähe des REG-Automaten vermeiden.

Für eine ausreichende Wärmeabfuhr sorgen.

**i** Am Steuereingang A1 des REG-Automaten darf die Strombelastung in Summe 40 mA nicht überschreiten. Um die Strombelastung zu ermitteln, die Stromaufnahme aller angeschlossenen Impulseinsätze und Beleuchtungselemente der Taster addieren.

Werden nur Impulseinsätzen verwendet, können maximal 14 Impulseinsätze angeschlossen werden.

Beispiel mit Impulseinsätzen und Tastern: 6 x Impulseinsatz:  $6 \times 2,8 \text{ mA} = 16,8 \text{ mA}$  Verfügbarer Strom für Beleuchtungselemente:  $40 \text{ mA} - 16,8 \text{ mA} = 23,2 \text{ mA}$  Anzahl Beleuchtungselemente bei  $0,9 \text{ mA}$  pro Element:  $23,2 \text{ mA} / 0,9 \text{ mA} = 25,7$  Damit können 25 beleuchtete Taster angeschlossen werden. Die Anzahl unbeleuchteter Taster ist nicht begrenzt.

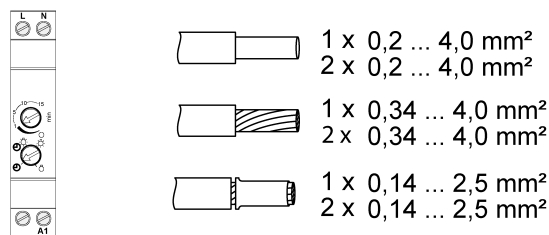


Bild 4: Klemmbarer Leiterquerschnitt REG-Automat

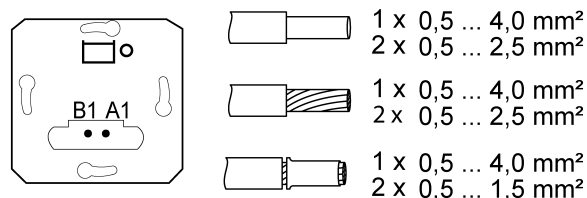


Bild 5: Klemmbarer Leiterquerschnitt Impulseinsatz

- Klemmbare Leiterquerschnitte REG-Automat (Bild 4) und Impulseinsatz (Bild 5) beachten.
- REG-Automat (4) auf Hutschiene montieren.
- REG-Automat (4), Impulseinsatz (5) und Taster (6) nach Anschlussplan (Bild 2) oder (Bild 3) anschließen.
- Impulseinsatz oder Taster in eine Gerätedose montieren, Anschlussklemmen des Impulseinsatzes müssen unten liegen.
- Abdeckrahmen und Aufsatz montieren.
- Liefern mehrere Leitungsschutzschalter gefährliche Spannungen an Gerät oder Last, die Leitungsschutzschalter koppeln oder mit einem Warnhinweis so beschriften, dass ein Freischalten sichergestellt ist.
- Nachlaufzeit und Betriebsart am REG-Automat einstellen, siehe Bedienung.
- Helligkeitsschwelle und Empfindlichkeit am Bewegungsmelder-Aufsatz einstellen, siehe Anleitung des entsprechenden Aufsatzes.

**i** In Kombination mit einem Impulseinsatz können am Bewegungsmelder nicht alle Funktionen genutzt werden.

## 5 Technische Daten

Treppenlichtautomat, Best.-Nr. 0821 00

Nennspannung	AC 230 V~
Netzfrequenz	50 Hz
Leistungsaufnahme	ca. 1 W
Umgebungstemperatur	+5 ... +45 °C
Nachlaufzeit	ca. 10 s ... 15 min
Toleranz	± 20 %
Steuereingang A1	
Strombelastbarkeit	40 mA
Schaltspannung	AC 250 V~
Schaltstrom ohmsch	16A
Einschaltstrom 20 ms	max. 165 A
Mindesschaltstrom AC	100 mA
Anschlussleistung	
Glühlampen	2300 W
HV-Halogenlampen	2300 W
HV-LED-Lampen	typ. 400 W
Leuchtstofflampen unkompensiert	1200 VA
Leuchtstofflampen parallelkompensiert	920 VA
Leuchtstofflampen Duo-Schaltung	2300 VA (140µF)
Elektronische Trafos	1500 W
Induktive Trafos	1000 VA
EVG	typabhängig
Einbaubreite	18 mm / 1 TE
Gesamtlänge Leitung	
Lastleitung	max. 100 m
Steuerleitung	max. 100 m

Impulseinsatz, Best.-Nr. 5410 00

Nennspannung	AC 230 V~
Netzfrequenz	50 Hz
Leistungsaufnahme Abhängig vom Aufsatz	0,25 ... 0,45 W
Stromaufnahme	ca. 2,8 mA
Umgebungstemperatur	-5 ... +45 °C
Impulsdauer	ca. 60 ms
Impulspause	ca. 8 s

## 6 Hilfe im Problemfall

### Licht schaltet ein aber nicht aus

Ursache 1: Am REG-Automat hat der Überlastschutz des Steuereinganges ausgelöst, weil zu viele Impulseinsätze oder beleuchtete Taster angeschlossen sind.

Anzahl angeschlossener Geräte reduzieren.

Ursache 2: Am REG-Automat hat der Überlastschutz des Steuereinganges ausgelöst, weil der REG-Automat zu nah an einer externen Wärmequelle z. B. Dimmer montiert wurde.

Einbausituation überprüfen, für bessere Kühlung sorgen.

**Licht schaltet nicht aus**

Ursache: Ständig Bewegung im Erfassungsbereich von Bewegungsmelder-Aufsatz.

Einbausituation von Bewegungsmelder-Aufsatz überprüfen.

Empfindlichkeit am Bewegungsmelder-Aufsatz reduzieren (siehe Anleitung des Aufsatzes).

**Austausch von defekten Geräten in Anlagen mit System 2000 Geräten**

REG-Automat ist defekt.

Der REG-Automat kann eins zu eins ausgetauscht werden.

System 2000 Impulseinsatz oder Aufsatz ist defekt.

Ersatz des defekten Gerätes durch ein entsprechendes System 2000 Gerät.

Ersatz durch System 3000 Geräte. Einsatz und Aufsatz müssen ausgetauscht werden, da System 2000 und System 3000 Einsätze und Aufsätze nicht untereinander kombiniert werden können.

Der S3000 Impulseinsatz hat eine um 0,3 mA höhere Stromaufnahme als der System 2000 Impulseinsatz. In Anlagen mit vielen Impulseinsätzen und oder beleuchteten Tastern kann dies zur Überlastung des Steuereinganges des REG-Automaten kommen. Daher zur Sicherheit, die Stromaufnahme aller Impulseinsätze und Beleuchtungselemente erneut berechnen.

**7 Zubehör**

Bedienaufsatz	Best.-Nr. 5360 ..
Präsenz- und Bewegungsmelder 360°-Aufsatz BT	Best.-Nr. 5377 02
Bewegungsmelderaufsatz 1,10 m Standard	Best.-Nr. 5373 ..
Bewegungsmelderaufsatz 2,20 m Standard	Best.-Nr. 5375 ..
Bewegungsmelderaufsatz 1,10 m Komfort BT	Best.-Nr. 5374 ..
Bewegungsmelderaufsatz 2,20 m Komfort BT	Best.-Nr. 5376 ..

**8 Gewährleistung**

Die Gewährleistung erfolgt im Rahmen der gesetzlichen Bestimmungen über den Fachhandel. Bitte übergeben oder senden Sie fehlerhafte Geräte portofrei mit einer Fehlerbeschreibung an den für Sie zuständigen Verkäufer (Fachhandel/Installationsbetrieb/Elektrofachhandel). Diese leiten die Geräte an das Gira Service Center weiter.

**Gira**  
**Giersiepen GmbH & Co. KG**  
 Elektro-Installations-  
 Systeme

Industriegebiet Mermbach  
 Dahlienstraße  
 42477 Radevormwald

Postfach 12 20  
 42461 Radevormwald

Deutschland

Tel +49(0)21 95 - 602-0  
 Fax +49(0)21 95 - 602-191

www.gira.de  
 info@gira.de