

Foutstroom-veiligheidsschakelaar 30 mA

Art. nr.: 0114 xx

Functie-omschrijving

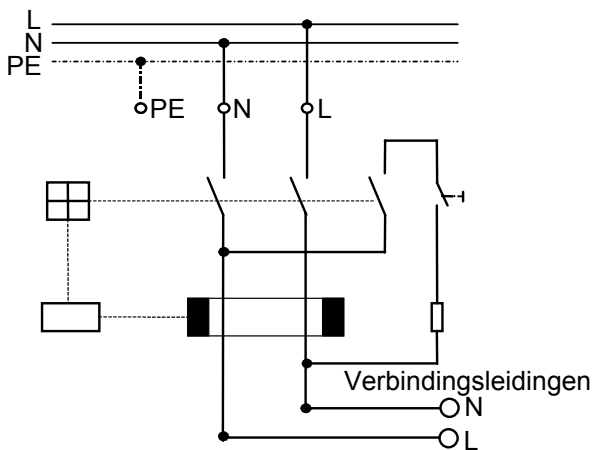
De schakelaar met aardlekbeveiliging functioneert op dezelfde wijze als een DIN-rail schakelaar met lekstroombeveiliging. In een foutloze installatie, waarin geen foutstroom naar de aarde afvloeit, heffen de toevoeiende en de van het verbruikstoestel terugstromende spanningen zich in de stroomvergelijker wederzijds op. Er volgt geen uitschakeling.

Indien echter tengevolge van een defect een deelstroom als foutstroom naar de aarde afvloeit, dan is

de van het verbruikstoestel spanning kleiner dan de toestromende. Dit spanningsverschil brengt de foutstroom-veiligheidsschakelaar binnen maximaal 30 ms tot uitschakelen.

Alle apparaten en kabels die zijn aangesloten op de leidingen vanaf de schakelaar met aardlekbeveiliging, zijn beveiligd tegen lekstroom. Deze beveiliging geldt echter niet voor de elektrotechnische installatie die zich voor de schakelaar bevindt.

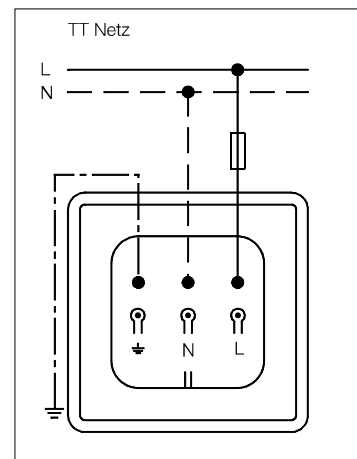
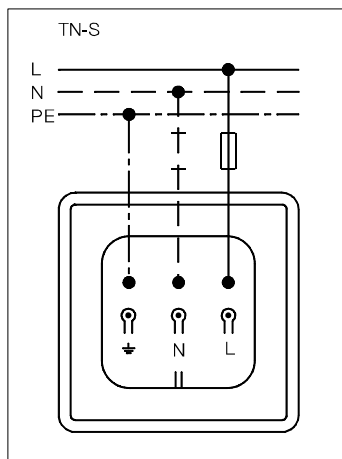
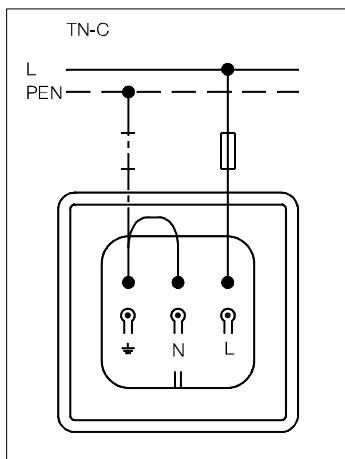
Schakelschema



Attentie

De veiligheidsmaatregelen volgens VDE 0100 dienen bij toepassing van wandcontactdozen met aardlekbeveiliging in acht te worden genomen.

Aansluitschema



Montage

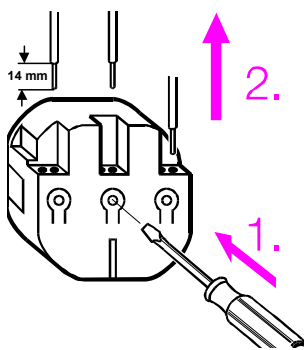


Let op!

Inbouw en montage van elektrische apparaten mogen alleen door een erkend elektricien worden uitgevoerd.

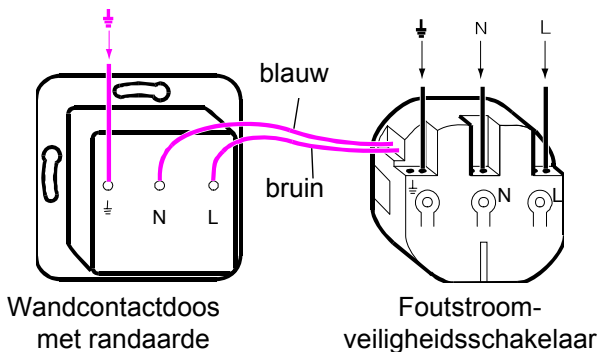
De foutstroom-veiligheidsschakelaar wordt door bevestiging met schroeven in een gebruikelijke inbouwdoos gemonteerd.

Insteek-aansluitklemmen



Losmaken van de aansluitleiding: op het lipje drukken.

Verbindingsleidingen



Wandcontactdoos met randaarde

Foutstroom-veiligheidsschakelaar

Aan de FI-aardelek beveiligde verbindingen kunnen randaarde contactdozen worden aangesloten, die dan tegen aardlek-beveiligd zijn.

Functie-test

Na de montage dient de werking van de foutstroom-veiligheidsschakelaar te worden getest. De onder spanning staande en ingeschakelde („I“) schakelaar met aardlekbeveiliging wordt geactiveerd door middel van een druk op de testknop („Test“). Deze test zou minstens eenmaal per maand moeten worden uitgevoerd om bij eventuele onvolkomenheden een correcte functie te kunnen garanderen. Bovendien moet de foutstroom-veiligheidsschakelaar met een daarvoor geschikt testapparaat op een perfect functioneren worden getoetst.

Apparaten, waarbij de foutstroom-veiligheidsschakelaar tijdens het gebruik uitschakelt, vertonen een defect en dienen door een elektrotechnische vakman gecontroleerd, resp. gerepareerd.

Aan de foutstroom-veiligheidsschakelaar mogen geen reparaties worden uitgevoerd.

Test van de veiligheidsmaatregel

Buiten de functie-test dient de effectiviteit van de veiligheidsmaatregel overeenkomstig de geldende installatievoorschriften te worden beproefd. De hoogsttoelaatbare aardingsweerstand bedragen voor de beveiliging bij een indirecte aanraking:

hoogsttoelaatbare anrakingsspanning	hoogsttoelaatbare aardingsweerstand bij een vastgestelde foutstroom 30 mA
25 V	833 Ω
50 V	1.666 Ω

Technische gegevens

Meetspanning: 230 V / 50 Hz
Meetstroom: 16 A
Foutstroommeting: 30 mA
Leidingdoorsnede: 1,5 - 2,5 mm²
VDE-keuring volgens: DIN VDE 0664
Omgevingstemperatuur: - 25 °C ... + 40 °C

Garantie

Wij bieden garantie in het kader van de wettelijke bepalingen.

U gelieve het apparaat franco met een beschrijving van de fout/storing aan onze centrale serviceafdeling te zenden:

Voor Nederland:	Voor België:
Technische Unie B.V.	Gira
Bovenkerkerweg 10 - 12	Postfach 1220
1185 AX Amstelveen	42461 Radevormwald
Tel. 020 / 5450345	Tel. +49 21 95 / 602 - 0
Fax 020 / 6437092	Fax +49 21 95 / 602 - 339



Het CE-teken is een vrijhandelsteken dat uitsluitend voor de autoriteiten bedoeld is en geen toezegging van produkteigenschappen inhoudt.

Gira
Giersiepen GmbH & Co. KG
Postfach 1220
42461 Radevormwald
Bondsrepubliek Duitsland

Telefon: +49 / 21 95 / 602 - 0
Telefax: +49 / 21 95 / 602 - 339
Internet: www.gira.de