

**Dimmer met draai-uitschakelaar voor gloeilampen**

Best.nr. : 0300 00

**Bedieningshandleiding****1 Veiligheidsinstructies**

De inbouw en montage van elektrische apparaten mag alleen door een elektromonteur worden uitgevoerd.

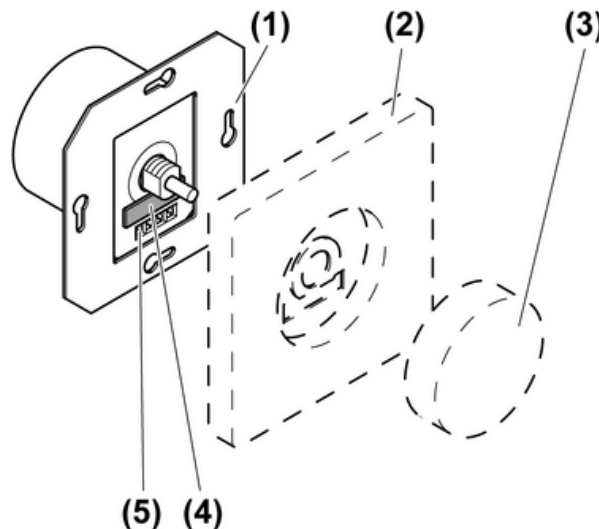
Als de handleiding niet wordt opgevolgd, kunnen schade aan het apparaat, brand of andere gevaren ontstaan.

**Gevaar voor elektrocutie.** Voordat werkzaamheden aan het apparaat of de last worden uitgevoerd, moeten deze worden vrijgeschakeld. Daarbij moet rekening worden gehouden met alle installatieautomaten die gevaarlijke spanningen aan het apparaat of de last leveren.

**Gevaar voor elektrocutie.** Apparaat is niet geschikt voor vrijschakelen. Ook bij uitgeschakeld apparaat is de last niet galvanisch van het net gescheiden.

Geen elektronische lampen aansluiten, zoals bijvoorbeeld schakel- of dimbare compacte neonlampen of LED-lampen. Apparaat kan beschadigd raken.

Deze handleiding is onderdeel van het product en moet door de eindklant worden bewaard.

**2 Constructie apparaat**

Afbeelding 1: Constructie apparaat

- (1) Dimmer
- (2) Afdekking
- (3) Instelknop
- (4) Zekeringhouder
- (5) Schroefklemmen

**3 Functie****Bedoeld gebruik**

- Schakelen en dimmen van gloeilampen en HV-halogenelampen.

- Geschikt voor mengbedrijf tot aan het opgegeven totale vermogen (zie hoofdstuk 6.1. Technische gegevens)
- Montage in apparaatdoos conform DIN 49073
- i** Geen gebruik in hotelschakeling mogelijk.
- i** Geen bedrijf met trafo's mogelijk.

### Producteigenschappen

- Dimprincipe faseregeling
- Kortsluitingsbeveiliging door fijnzekering
- i** Flakkeren van de aangesloten lichtbron door onderschrijden van de aangegeven minimale last of door rondstuurimpulsen van het energiebedrijf en zachtjes brommen van het apparaat door de storingsonderdrukking is mogelijk. Dit zijn geen gebreken van het apparaat.

## 4 Bediening

- i** Schakelen en dimmen wordt uitgevoerd door draaien van de instelknop.

### Licht inschakelen en helderheid verhogen

- Instelknop naar rechts draaien.

### Licht uitschakelen

- Instelknop naar de linker aanslag draaien.

## 5 Informatie voor elektromonteurs

### 5.1 Montage en elektrische aansluiting



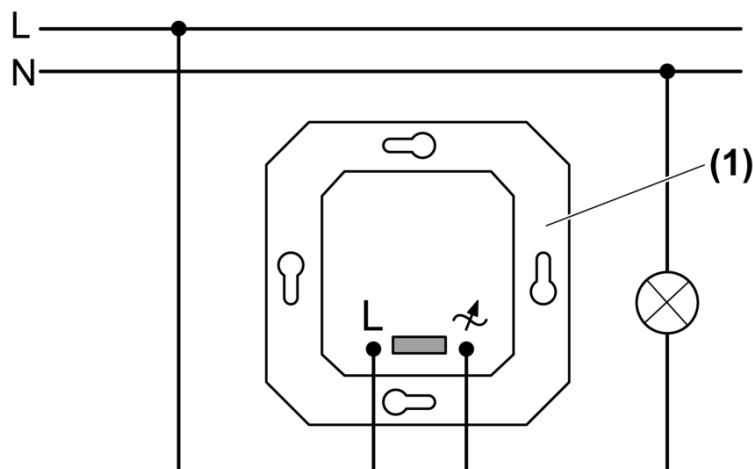
#### GEVAAR!

Elektrische schok bij aanraken van onderdelen die onder spanning staan.

Elektrische schokken kunnen dodelijk letsel tot gevolg hebben.

Voordat werkzaamheden aan het apparaat of de last worden uitgevoerd, moeten alle bijbehorende installatieautomaten worden vrijgeschakeld. Spanningvoerende delen in de omgeving afdekken!

#### Dimmer aansluiten en monteren



Afbeelding 2: Aansluitschema

- Dimmer (1) conform aansluitschema aansluiten (afbeelding 2).

- Dimmer in apparaaturoods monteren.
- Afdekking (2) monteren.
- Instelknop (3) opsteken.

## 6 Bijlage

### 6.1 Technische gegevens

Nominale spanning	AC 230 V ~
Netfrequentie	50 Hz
Omgevingstemperatuur	+5 ... +25 °C
Aansluitvermogen bij 25 °C	
Gloeilampen	60 ... 400 W
HV-halogenelampen	60 ... 400 W
Vermogensreductie	
Opbouwmontage	-5 %
per 5 °C overschrijding van 25°C	-10 %
bij inbouw in houten of droogbouw wand	-15 %
Bij inbouw in meerdere combinaties	-20 %
Aansluiting	
massief	0,5 ... 2,5 mm <sup>2</sup>
Extra vermogen	zie handleiding Extra vermogen
Fijnzekerings	T 1,6 H 250



De symbolen van de dimmer-lastmarkering geven bij dimmers het aansluitbare lasttype resp. het elektrische gedrag van een last aan: R = ohms, L = inductief

### 6.2 Hulp bij problemen

**Apparaat kan niet worden ingeschakeld. Of: apparaat schakelt last uit en kan niet meer worden ingeschakeld.**

Fijnzekerings controleren en indien nodig vervangen. Uitsluitend originele zekerings gebruiken.

### 6.3 Garantie

De wettelijk vereiste garantie wordt uitgevoerd via de vakhandel.

Een gebrekkig apparaat kunt u met een omschrijving van de fout aan de betreffende verkoper ((elektrotechnische) vakhandel/installatiebedrijf) overhandigen of portvrij opsturen. Deze stuurt het apparaat door naar het Gira Service Center.

**Gira**  
**Giersiepen GmbH & Co. KG**  
Elektro-Installations-  
Systeme

Industriegebiet Mermbach  
Dahlienstraße  
42477 Radevormwald

Postfach 12 20  
42461 Radevormwald

Deutschland

Tel +49(0)21 95 - 602-0  
Fax +49(0)21 95 - 602-399

www.gira.de  
info@gira.de