

Universele dimmer inzetmoduul
Systeem 2000

Art. nr.: 0305 00, 0495 07

Functie

Universele dimmer voor het schakelen en dimmen van vele soorten lampen zoals:

- 230 V gloeilampen
- 230 V halogeenlampen
- LV-halogeenlampen in combinatie met TRONIC transformatoren
- LV-halogeenlampen in combinatie met conventionele transformatoren

Schakel- en dimcommando's geschieden via indrukken van de toetsvlakken op dimmer, extensieinzetmoduul of draadloze afstandsbesturing.

De universele dimmer werkt volgens het 2-vlaksprincipe, d.w.z. er is een apart bedieningsvlak voor de dimrichtingen 'lichter' en 'donkerder'.

Inschakeling van de verlichtingen geschiedt via een lampzuinige softstart.

Deze bedieningshandleiding beschrijft de bedieningsfuncties die mogelijk zijn met het opzetmoduul.

Een beschrijving van het complete functiepakket bij gebruik van andere opzet-modules of de afstandsbediening vindt u in de bijbehorende bedieningshandleidingen.

Bediening vanuit uitgeschakelde toestand:**Kort indrukken (korter dan 400 ms):**

Bedienvlak BOVEN of
BENEDEN of gehele vlak: AAN

Langer indrukken (langer dan 400 ms):

Bedienvlak BOVEN: Dimmen van minimum naar maximum helderheid

Bedienvlak BENEDEN: Inschakelen op minimum helderheid

Bediening vanuit ingeschakelde toestand:**Kort indrukken (korter dan 400 ms):**

Bedienvlak BOVEN of
BENEDEN of gehele vlak: UIT

Langer indrukken (langer dan 400 ms):

Bedienvlak BOVEN: Verhoging van de lichtsterkte tot maximum (omhoogdimmen)

Bedienvlak BENEDEN: verlaging van de lichtsterkte tot minimum (omlaagdimmen)

Indrukken van hele bedienvlak

(min. 3 s): De helderheid van dat moment wordt opgeslagen en bij opnieuw inschakelen (kort indrukken) aangestuurd. De geheugenopslag wordt door een softstart aangegeven.

**Gevaarinstructies**

Installatie en montage van elektrische apparaten mogen uitsluitend door een landelijk erkend installatiebedrijf worden uitgevoerd. Daarbij de geldende ongevallen-preventie-voorschriften naleven.

Niet geschikt om de installatie spanningvrij te schakelen.

Bij uitgeschakelde universele dimmer is de belasting niet galvanisch van het net gescheiden. Bij gebruik van conventionele transformatoren dient iedere transformator overeenkomstig de instructies van de fabrikant aan ingangszijde te zijn beveiligd. Er mogen uitsluitend veiligheids-transformatoren conform EN 61558-2-6 worden gebruikt. Bij veronacht-zaming van de installatie-instructies kunnen brandgevaar of andere gevaren optreden.

Installatie-instructies

De universele dimmer inzetmoduul ① in een schakel-
doos conform DIN 49073 monteren (afb. A).

De aansluitklemmen van het inzetmoduul dienen be-
neden te liggen.

De universele dimmer inzetmoduul uitsluitend in com-
binatie met een opzetmoduul gebruiken. Het opzet-
moduul ② samen met het frame ③ op het inzetmo-
duul ① inpluggen.

De elektrische contactering geschiedt via de steker
④.

De universele dimmer bestaat uit een dimmer-inzet-
moduul en opgeplugd bedienings- of ontvangstele-
ment (adapter). Vooraf-gaand aan het inschakelen
van de voedingsspanning de adapter oppluggen.

De adapter niet bij ingeschakelde voedingsspanning
verwisselen, anders treedt functiestoring op.

Na de eerste installatie en na netscheiding wordt de
universele dimmer automatisch op de belasting inge-
teacht.

Het helderheidsgeheugen van de universele dimmer
staat na de installatie op maximale helderheid.

**Capacitieve belastingen (b.v. TRONIC-transfor-
mators) en inductieve belastingen (b.v. conven-
tionele transformators) niet samen op een univer-
sele dimmer aansluiten.**

Het inteachen is bij ohmse belastingen (gloei-, LV-,
halogeenlampen) aan een korte flikkering herken-
baar. Het inteachen duurt, afhankelijk van het net,
tussen 1-10 seconden. Gedurende die tijd is bedie-
ning niet mogelijk.

Kortsluitbeveiliging

Gebruik met faseafsnijding (capacitieve belasting):

Uitschakeling met automatische herstart na opheffing
van de kortsluiting binnen 7 s. Daarna blijvende uit-
schakeling tot opnieuw handmatig inschakelen van
de universele dimmer.

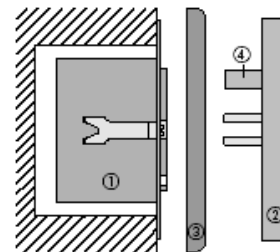
Bij kortsluiting tijdens het inteachen dient de belasting
na opheffing van de kortsluiting opnieuw te worden in-
geteacht.

Netstoringen langer dan 0,7 sec. leiden tot uitschake-
ling van de dimmer.

Het totale aansluitvermogen van de last mag de bij de
technische gegevens aangegeven waarde niet over-
schrijden.

Transformators voor min. 85 % nominale belasting
met lampen belasten. De totale belasting mag, inclu-
sief het transformatorverlies, het max. uitgangsver-
mogen niet overschrijden.

afb. A



Mengen van de gespecificeerde lasttypen is uitslui-
tend tot het aangegeven totale vermogen mogelijk.
Minimumbelasting 50 W/VA.

Afhankelijk van de wijze van monteren dient het
max. aansluitvermogen te worden gereduceerd:

- 10 % per 5°C overschrijding van omgevingstempe-
ratuur 25°C
- 15 % voor inbouw in houten wand, gipswand of
spouwmuur
- 20 % voor inbouw in meervoudige combinaties

Gebruik met faseafsnijding (inductieve Last):

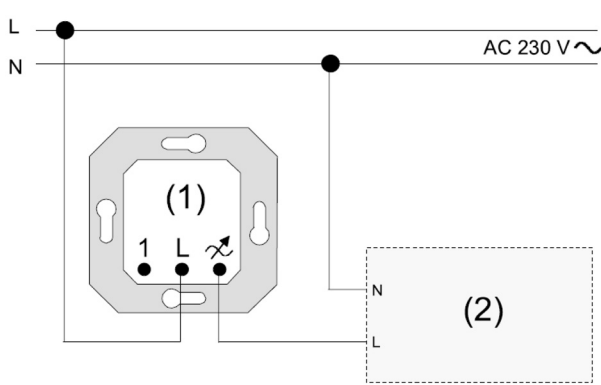
Uitschakeling met automatische herstart na opheffing
van de kortsluiting binnen 100 ms. Daarna blijvende
uitschakeling tot opnieuw handmatig inschakelen van
de universele dimmer.

Overtemperatuurbewaking

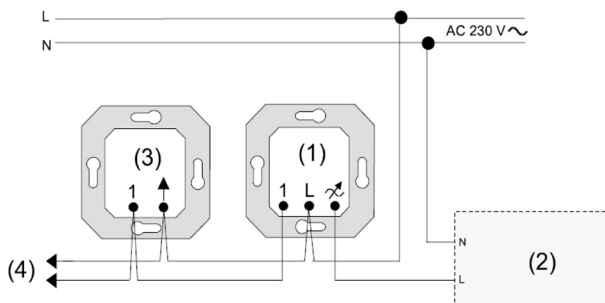
Uitschakeling bij te hoge omgevingstemperatuur.
Na afkoeling moet het toestel opnieuw worden ingeschakeld.

Aansluiting

Aansluiting overeenkomstig **afbeelding B**.



Dimmen van meerdere punten, zie **afbeelding C**.



Al naar gelang de belasting van de universele dimmer kunnen voor vermogensuitbreiding vermogensopvoereenheden worden aangesloten.

Kies een bij de universele dimmer en de last passende vermogensopvoereenheid.

Verdere informatie leest u in de handleiding van de desbetreffende vermogensopvoereenheid.

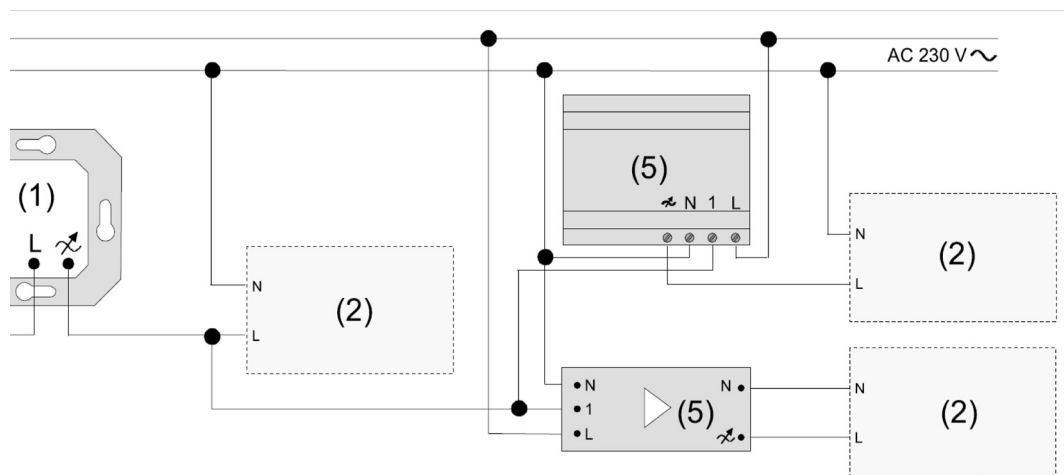
Aansluiting overeenkomstig **afbeelding D**.

- (1) Universele dimmer
- (2) Last
- (3) impulsgever
- (4) overige impulsgevers
- (5) vermogensopvoereenheid (EB or REG)

Technische aansluitvoorwaarden (TAV) van energiebedrijf naleven.

Inductieve impulsen van energiebedrijven kunnen zich bij lage dimstand manifesteren door kortstondig flikkeren.

afbeelding D



Gebruik van extensie-toestellen

Impulsgever-bediening is alleen mogelijk, wanneer een opzet-moduul op het hoofdtoestel is gestoken.

Extensie-toestel: zelfde functies met opzet-moduul als op universele dimmer.

mechan. toetsschakelaar (maakcontact):

kort indrukken: AAN / UIT
langer indrukken: omhoogdimmen naar maximum helderheid

Retentietijd ca. 1 s op maximumwaarde, vervolgens omlaagdimmen naar minimum helderheid.

Retentietijd ca. 1 s op minimumwaarde, vervolgens weer omhoogdimmen naar maximum helderheid.

Procedure wordt continu herhaald. Inprogrammeren van een helderheidswaarde is met de mechan. toetsschakelaar (maakcontact) niet mogelijk.

Verlichte mechanische drukcontacten moeten een eigen N-klem hebben.

Technische gegevens

Nominale spanning: AC 230V ~, 50 / 60 Hz

Aangesloten vermogen:

Best.-Nr. 0305 00:50 - 420 W / VA
Best.-Nr. 0495 07:50 - 350 W / VA

Lasttypen:

- 230 V gloeilampen (ohmse belasting, faseafsnijding)
- hoogvoltage-halogenelampen (ohmse belasting, faseafsnijding)
- TRONIC transformatoren (capacitieve belasting, faseafsnijding) of
- conventionele transformatoren (inductieve belasting, faseaansnijding)
- Gemengde belastingen van de gespecificeerde belastingstypen (**niet capacitieve met inductieve belastingen**).

vermogenopvoereenh.: zie handleiding
vermogensopvoereenh.

Aantal impulsgevers
impulsgever-basis-element, mechanische toetsschakelaar: onbeperkt
impulsgever-basis-element voor aanwezigheidsmelder en automatik-schakelaar: 5

Impulsgevers zijn combineerbaar.

Totale lengte impulsgeverkabel: max. 100 m

Interferentie: conform EN 55015

Bij gemengde belasting met conventionele transformatoren 50 % aandeel ohmse belasting (gloeilampen, HV-halogenelampen) niet overschrijden.



.Het symbool van de dimmer-last-aansluiting geeft bij dimmers de aansluitbare resp. het elektrisch gedrag van een last aan: R = ohmse last, L = inductief, C = capacitief

Garantie

Wij bieden garantie in het kader van de wettelijke bepalingen.

U gelieve het apparaat franco met een beschrijving van de fout/storing aan onze centrale serviceafdeling te zenden:

Voor Nederland:

Technische Unie B.V.

Bovenkerkerweg 10 - 12

1185 AX Amstelveen

Tel. 020 / 5450345

Fax 020 / 6437092

Voor België:

Gira

Postfach 1220

42461 Radevormwald

Tel. +49 21 95 / 602 - 0

Fax +49 21 95 / 602 - 339

Gira

Giersiepen GmbH & Co. KG

Postfach 1220

42461 Radevormwald

Bondsrepubliek Duitsland

Telefon: +49 / 21 95 / 602 - 0

Telefax: +49 / 21 95 / 602 - 339

Internet: www.gira.de