

Manual de instrucciones

Mecanismo de potenciómetro electrónico para entrada de control de 1-10 V, función de conmutación
Núm. de pedido 0309 00



Índice

1	Indicaciones de seguridad	3
2	Estructura del aparato	3
3	Uso conforme a lo previsto	3
4	Características del producto	4
5	Control de funcionamiento	4
6	Información para electricistas	4
7	Puesta en funcionamiento	6
8	Datos técnicos	6
9	Garantía	7

1 Indicaciones de seguridad



Solo los electricistas cualificados pueden realizar el montaje y conectar aparatos eléctricos.

Se pueden producir lesiones, incendios o daños materiales. Deberá leerse completamente y tenerse en cuenta el manual de instrucciones.

Peligro de descarga eléctrica. El aparato no es adecuado para la desconexión directa.

Peligro de descarga eléctrica. Desconectar el aparato antes de proceder a realizar tareas o someter a carga. Tener en cuenta todos los interruptores automáticos susceptibles de suministrar tensiones peligrosas al aparato o a la carga.

Este manual de instrucciones forma parte del producto y debe permanecer en manos del consumidor final.

2 Estructura del aparato

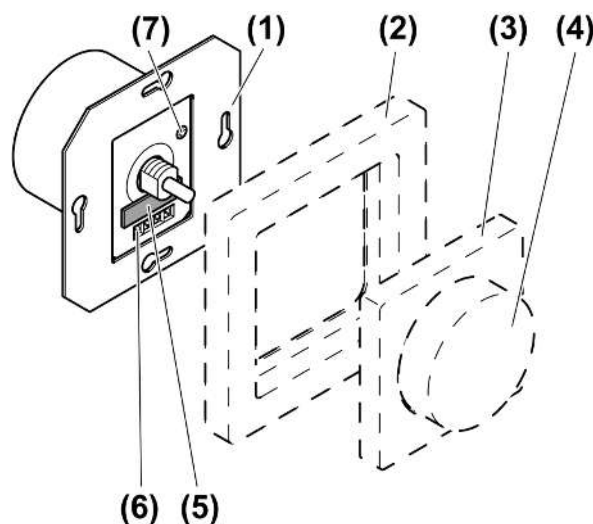


Imagen 1: Estructura del aparato

- (1) Potenciómetro electrónico
- (2) Marco
- (3) Placa central
- (4) Botón de ajuste
- (5) Portafusible
- (6) Terminales roscados
- (7) Regulador

3 Uso conforme a lo previsto

- Conmutación y ajuste de la luminosidad para luminarias con aparatos de manejo con interfaz de 1-10 V.
- Funcionamiento con tapa adecuada

- Montaje en caja para mecanismos con dimensiones según DIN 49073

4 Características del producto

- Luminosidad de base ajustable
- Protección contra cortocircuito del contacto de conmutación mediante fusible integrado para corrientes débiles

5 Control de funcionamiento

Conexión o desconexión de aparatos electrónicos

- Pulsar el botón de ajuste.

Ajuste de la luminosidad

La luz está encendida.

- Girar el botón de ajuste en sentido de las manecillas del reloj.
La luz se vuelve más clara hasta alcanzar la luminosidad máxima.
- Girar el botón de ajuste en sentido contrario a las manecillas del reloj.
La luz se vuelve más oscura hasta alcanzar la luminosidad mínima.

6 Información para electricistas



¡PELIGRO!

Peligro de descarga eléctrica por contacto con piezas conductoras de corriente.

Las descargas eléctricas pueden causar la muerte.

Desconectar el aparato antes de proceder a realizar tareas o someter a carga. Para ello, desconectar todos los interruptores automáticos correspondientes, asegurarlos contra reconexión y confirmar la ausencia de tensión. Cubrir los componentes colindantes conductores de tensión.

Conexión y montaje del aparato

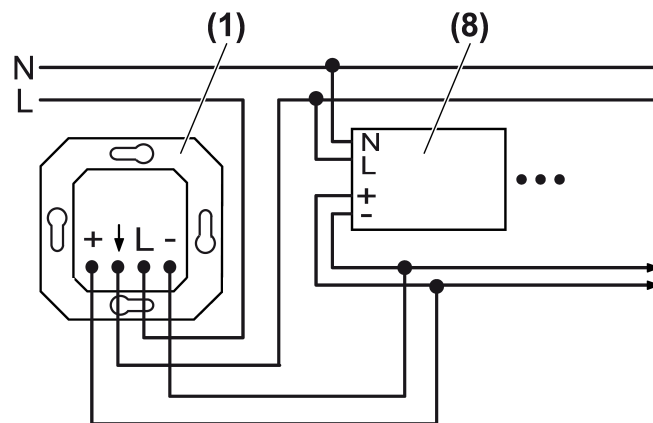


Imagen 2: Según el plan de conexiones, el potenciómetro conmuta directamente las luminarias con aparatos de manejo

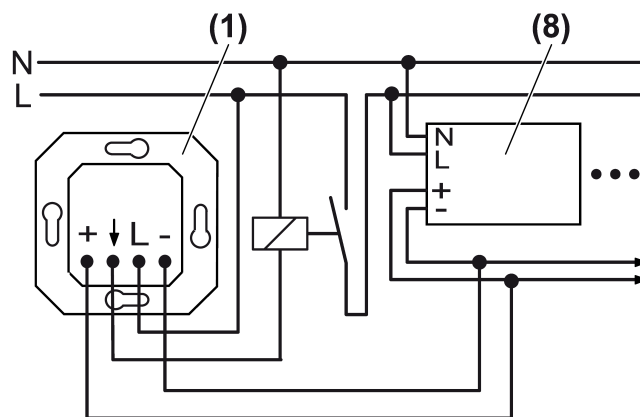


Imagen 3: Según el plan de conexiones, potenciómetro y fusible para conmutar las luminarias con aparatos de manejo

- (1) Potenciómetro electrónico
- (8) Luminaria con aparato de manejo con interfaz 1-10 V, balasto electrónico

- i** Circuito de control: tipo, sección y conexión conforme a las disposiciones VDE para cables de 250 V, tensión de control aislada en base. Los cables de control y de carga deben estar conectados a un cable común, p. ej., NYM J 5×1,5.
- i** Para las luminarias con aparatos de manejo, los balastos electrónicos se deben interconectar con conductor de protección conforme a las indicaciones del fabricante. La suma de las corrientes de control no deberá superar los 50 mA; véanse los datos del fabricante de las luminarias con aparatos de manejo.
- i** Utilizar únicamente luminarias con aparatos de manejo y luminarias del mismo fabricante, tipo y de la misma potencia. De lo contrario, pueden aparecer diferencias de luminosidad en las diferentes luminarias.



¡ATENCIÓN!

Defecto del aparato al conectar la interfaz de 1-10 V a la tensión de alimentación.
No conectar la interfaz 1-10 V a la alimentación.

- Conectar el potenciómetro electrónico con función de conmutación según el esquema de conexiones (véase figura 2) o (véase figura 3).
- Si hay varios interruptores automáticos que suministren tensiones peligrosas al aparato o a la carga, acoplar los interruptores entre sí para garantizar la desconexión común o colocar un cartel que indique esta situación.
- Montar el aparato en la caja para mecanismos; los bornes de conexión deben estar abajo.
- Ajustar la luminosidad de base.
- Montar el marco y la placa central.
- Encajar el botón de ajuste.

7 Puesta en funcionamiento

Ajuste de la luminosidad de base



¡PELIGRO!

Peligro de descarga eléctrica por contacto con piezas conductoras de corriente.
Las descargas eléctricas pueden causar la muerte.

Utilizar únicamente herramientas aisladas para ajustar la luminosidad de base. Cubrir todas las piezas bajo tensión que se encuentren en el entorno.

La luminosidad de base puede ser ajustada, en caso necesario, por un operario cualificado eléctricamente.

El aparato está conectado tal y como se describe arriba y está montado en una caja para mecanismos. El marco, la placa central y el botón de ajuste no están montados.

- Conectar la tensión de alimentación.
- Conectar la iluminación presionando el eje de giro y ajustar a la luminosidad mínima girándolo hacia la izquierda.
- Ajustar la luminosidad de base girando el ajustador (7) (véase figura 1). Configurar la luminosidad de base de tal manera que, al mover a la izquierda el botón de ajuste, las lámparas conectadas sigan iluminando de manera visible.

8 Datos técnicos

Tensión nominal	AC 230 / 240 V ~
Frecuencia de red	50 / 60 Hz
Temperatura ambiente	+5...+25 °C

Corriente de conmutación a AC 230/240 V~ óhmico	6 A
Tensión de mando	0,7 ... 12 V
Corriente de control	máx. 50 mA
Conexión monofilar	máx. 4 mm ²
Fusible para corrientes débiles	T 6,3 H 250

9 Garantía

La garantía es efectiva dentro del marco las disposiciones legales a través de un establecimiento especializado. Entregue o envíe el dispositivo defectuoso libre de franqueo con una descripción del problema a su distribuidor correspondiente (establecimiento especializado/empresa de instalación/establecimiento especializado en electricidad). Este se encargará de enviar los dispositivos al Gira Service Center.

Gira
Giersiepen GmbH & Co. KG
Elektro-Installations-
Systeme

Industriegebiet Mermbach
Dahlienstraße
42477 Radevormwald

Postfach 12 20
42461 Radevormwald

Deutschland

Tel +49(0)21 95 - 602-0
Fax +49(0)21 95 - 602-191

www.gira.de
info@gira.de