

Insert de variateur de lumière BT  
Système 2000

Art. No.: 0331 00

Art. No.: 0495 05

## Fonction

Insert de variateur de lumière BT (variateur de lumière à fonctionnement avec enclenchement de phase retardé) pour l'allumage et la variation de l'intensité de lumière de sources de lumière complexes telles que:

- lampes à incandescence 230V
- lampes à halogène 230V
- lampes à halogène BT en association avec des transformateurs conventionnels

Les instructions d'allumage et de variation d'intensité sont exécutées par manipulation des couvercles du variateur, de l'insert de commande secondaire ou de l'émetteur radio.

l'insert de variateur de lumière BT à touche travaille selon le principe à 2 surfaces, c'est-à-dire que chaque variateur est pourvu de deux surfaces de manipulation, l'une pour l'augmentation de l'intensité, l'autre pour la diminution de l'intensité. L'allumage en douceur permet de ménager les lampes.

Cette notice de service décrit le fonctionnement en association avec l'adaptateur manuel. Pour l'utilisation d'autres adaptateurs ou de la télécommande, vous trouverez des informations précises sur le fonctionnement dans la notice de service correspondante.

## Fonctionnement lorsque la lampe est éteinte:

*Appuyer brièvement sur la touche (moins de 400 ms):*

Surface de manipulation  
EN HAUT ou EN BAS ou  
surface entière: ALLUME

*Appuyer plus longtemps sur la touche  
(plus de 400 ms):*

Surface de manipulation EN HAUT: Passage de l'intensité minimum à l'intensité maximum.

Surface de manipulation EN BAS: Allumer avec l'intensité minimum.

## Fonctionnement lorsque la lampe est allumée:

*Appuyer brièvement sur la touche (moins de 400 ms):*

Surface de manipulation EN HAUT ou  
EN BAS ou surface  
entière: ETEINT

*Appuyer plus longtemps sur la touche  
(plus de 400 ms):*

Surface de manipulation EN HAUT: Augmentation de l'intensité jusqu'au maximum

Surface de manipulation EN BAS: Réduction de l'intensité jusqu'au minimum.

Manipulation de la surface entière  
(au moins 3 sec.): Le niveau d'intensité actuel est mémorisé et sélectionné lors d'un nouvel allumage (courte manipulation). L'opération de mémorisation est visualisée par un démarrage en douceur.



### Consignes relatives au danger

**Attention! La mise en place et le montage d'appareils électriques doivent obligatoirement être effectués par un électricien spécialisé et dans le respect de la réglementation sur la prévention des accidents en vigueur.**

**Ne convient pas pour la déconnexion de l'alimentation du réseau. Lorsque le insert de variateur de lumière BT est hors fonction, il n'y a pas de séparation galvanique entre la charge et le réseau.**

**Pour éviter des chocs électriques, déconnecter toujours l'alimentation secteur (en déclenchant le disjoncteur) avant d'intervenir sur l'appareil.**

**En cas d'utilisation avec des transformateurs conventionnels, chaque transformateur est à protéger du côté primaire conformément aux données du fabricant.**

**Seule l'utilisation de transformateurs de sécurité selon EN 61558-2-6 est autorisée.**

**Le non-respect des consignes d'installation peut entraîner des risques d'incendie ou autres.**

## Consignes d'installation

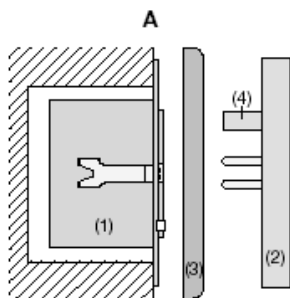
Monter l'insert de variateur de lumière BT (1) dans une boîte selon DIN 49073 (figure A), les bornes de connexion de l'insert devant être en bas.

Utiliser le variateur de lumière à touche BLC seulement en association avec un adaptateur.

Monter l'insert de variateur de lumière BT (2) sur l'insert (1) avec le cadre (3).

Le contact électrique est établi via la fiche (4).

L'insert de variateur de lumière BT est constitué par l'insert de variateur et l'élément de commande ou le récepteur monté dessus. Monter l'adaptateur avant de mettre sous tension.



Ne pas connecter les charges capacitives (p. ex. transformateurs Tronic) à l'insert de variateur de lumière BT.

Les pannes de courant de plus de 1 sec. provoquent la désactivation du variateur et la perte de la valeur d'intensité enregistrée.

La charge totale connectée ne doit pas être supérieure à la valeur maxi indiquée dans les données techniques.

Charger les transfos à au moins 85 % de leur charge nominale avec des lampes. La charge totale, y compris les pertes de transformateur, ne doit pas dépasser la puissance connectée maximale.

La connexion de charges mixtes des types spécifiés jusqu'à la puissance maxi est admise.

Une charge minimale de 20 W/VA est nécessaire pour éviter le tremblement de la lumière des lampes connectées.

Selon le type de montage, la puissance maximale connectée doit être réduite:

- de 10 % pour chaque dépassement de 5°C de la température ambiante de 25°C
- de 15 % dans le cas de montage dans des parois en bois, placoplâtre ou creuses
- de 20 % dans le cas de montage dans des combinaisons multiples

**Protection court-circuit**

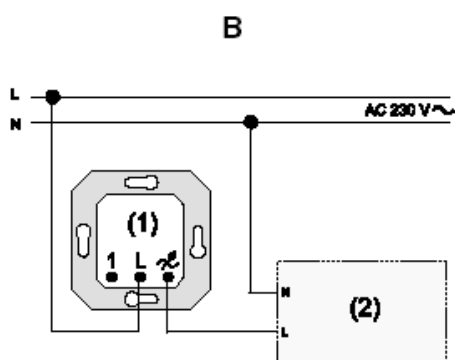
Fusible fin T 2 H 250.  
En cas de non-fonctionnement, vérifier d'abord le fusible à fil fin. Utiliser uniquement des fusibles originaux.

**Protection thermique**

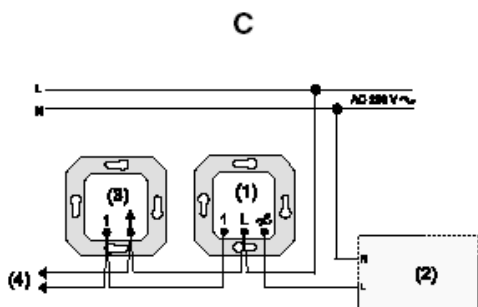
L'appareil se met hors fonction lorsque la température ambiante est trop élevée. Après refroidissement, l'appareil doit être remis en marche.

**Connexion**

Connexion conformément au fig. B.



Variation de lumière de plusieurs points, voir fig. C.



Lorsque l'insert de variateur de lumière BT a atteint sa pleine capacité, il est possible de brancher jusqu'à 10 unités additionnelles de puissance. Utiliser des unités additionnelles de puissance BT (appareil encastré ou de appareil de montage en série).

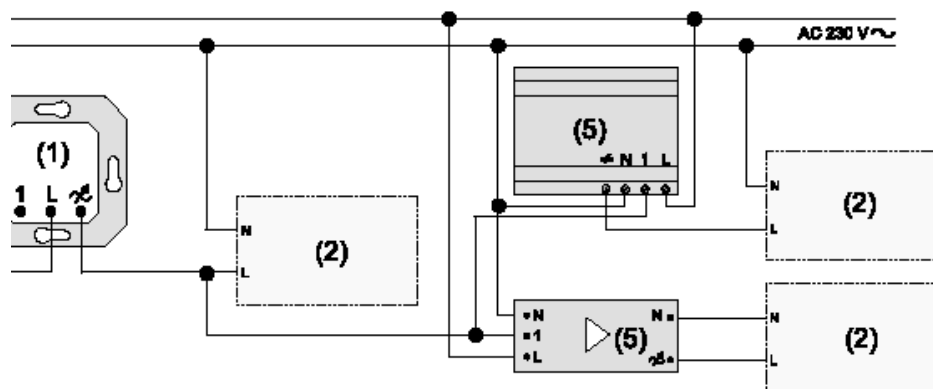
Connexion conformément au fig. D.

- (1) Insert variateur de lumière TBT
- (2) charge
- (3) commande secondaire
- (4) autres commandes sec.
- (5) amplificateur de puissance (EB or REG)

Observer les Conditions techniques des usines électriques en matière de branchement.

Les impulsions de télécommande centralisée des usines d'électricité peuvent être perçues sous forme de brefs vacillements lorsque le niveau d'intensité réglé est bas.

**D**



### Utilisation de commandes secondaires

Insert commande secondaire: même fonctionnement avec touche à faible course comme sur l'insert de variateur de lumière BT.

Bouton-poussoir mécanique (contact de travail):

courte manipulation: MARCHE / ARRÊT  
manipulation plus longue: intensité maximum

Temps de maintien env. 1 sec. sur la valeur maximum, ensuite passage à la valeur minimum. Temps de maintien env. 1 sec. sur valeur minimum, puis repassage à la valeur maximum. Le processus se répète continuellement. Il n'est pas possible de mémoriser une valeur d'intensité lumineuse avec un bouton-poussoir mécanique (contact de travail). Des boutons-poussoirs mécaniques illuminés doivent être munis d'une borne N séparée. La commande par poste secondaire n'est possible que lorsqu'un adaptateur est enfiché sur le poste principal.

### Données techniques

Tension nominale: AC 230V ~, 50 / 60 Hz

Puissance connectée:

Best.-Nr. 0331 00: 20 - 500 W / VA  
Best.-Nr. 0495 05: 20 - 475 W / VA

Type des charges: - lampes à incandescence 230 V  
- Lampes à halogène HAT  
- transformateurs conventionnels  
- Charges mixtes des types de charges spécifiés.

Charge minimale: 20 W/VA

Nombre d'unités additionnelles de puissance à connecter: maxi 10

Nombre de commandes secondaires:

Insert commande secondaire, insert bouton-poussoir mécanique: illimité  
Insert commande secondaire pour détecteur de présence et détecteur automatique: 10

Les diverses commandes secondaires peuvent être utilisées en combinaison.

Longueur totale du câble poste sec.: 100 m max

Luminosité de base: valeur ajustée à l'usine

Selon EN 60669-2-1 (01.2000) il est recommandé qu'une faible lueur de la lampe reste visible sur toute la plage des charges connectées (à la tension nominale – 10 %) lorsque le variateur est dans la position 'sombre'.



Les symboles utilisés pour désigner les charges admissibles d'un variateur de lumière caractérisent le type ou le comportement de la charge connectée:  
R = ohmique, L = inductive

---

**Prestation de garantie**

Nous acceptons la garantie dans le cadre des dispositions légales correspondantes.

**Veillez nous envoyer l'appareil défectueux en port payé à notre service après-vente central en joignant une description du défaut.**

**Belgique**

Gira  
Postfach 1220  
D - 42461 Radevormwald  
Tel. +49 / 2195 / 602 - 0  
Fax + 49 / 2195 / 602 - 339

**Suisse**

Levy Fils AG  
Lothringer Str. 165  
CH - 4013 Basel  
Tel. 061 / 3220086  
Fax 061 / 3211169

---

Gira  
Giersiepen GmbH & Co. KG  
Postfach 1220  
D - 42461 Radevormwald

Telefon: +49 / 2195 / 602 - 0  
Telefax: +49 / 2195 / 602 - 339  
Internet: [www.gira.de](http://www.gira.de)