

Overspanningsbeveiligingsmodule met akoestisch signaal

Best.nr. : 0339 00

Bedieningshandleiding**1 Veiligheidsinstructies**

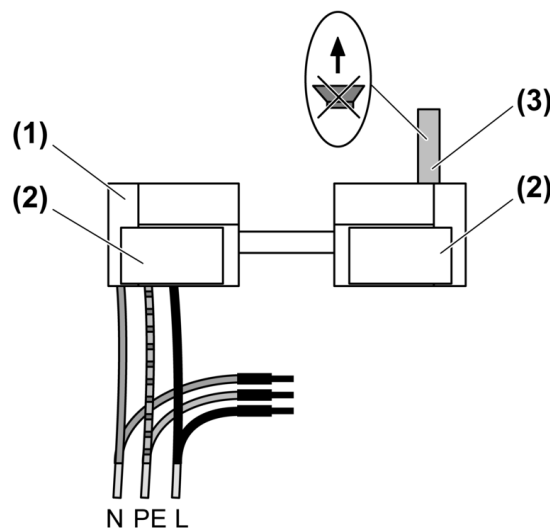
De inbouw en montage van elektrische apparaten mag alleen door een elektromonteur worden uitgevoerd.

Als de handleiding niet wordt opgevolgd, kunnen schade aan het apparaat, brand of andere gevaren ontstaan.

Gevaar voor elektrocutie. Niet gebruikte aders isoleren.

Ter bescherming tegen energierijke overspanningen meertraps, selectieve beveiliging installeren. Anders kunnen aangesloten apparaten beschadigd raken.

Deze handleiding is onderdeel van het product en moet door de eindklant worden bewaard.

2 Constructie apparaat

Afbeelding 1: Constructie apparaat

- (1) Overspanningsbeveiligingsmodule
- (2) Lijmoppervlakken
- (3) Treklip
- L Zwart, BK
- N Blauw, BU
- PE Groen/geel, GN/YE

3 Functie**Bedoeld gebruik**

- Overspanningsbeveiligingsmodule voor inbouw naderhand in Schuko-contactdoos met schroefloze steekklemmen.
- Fijnzekering type 3 voor elektrische en elektronica-apparaten voor transiënte overspanningen conform EN 61547
- Toepassing alleen in combinatie metzekering type 1 en middelzekering type 2
- Gebruik alleen in TN- en TT-netwerken
- Inbouw in apparaatdoos conform DIN 49073.

Producteigenschappen

- Het apparaat beschermt elektrische en elektronische apparaten tegen transiënte overspanningen.
- Het wegvallen van de beveiligingsfunctie wordt door een akoestisch signaal gesignaleerd.

Opmerking over het gebruik

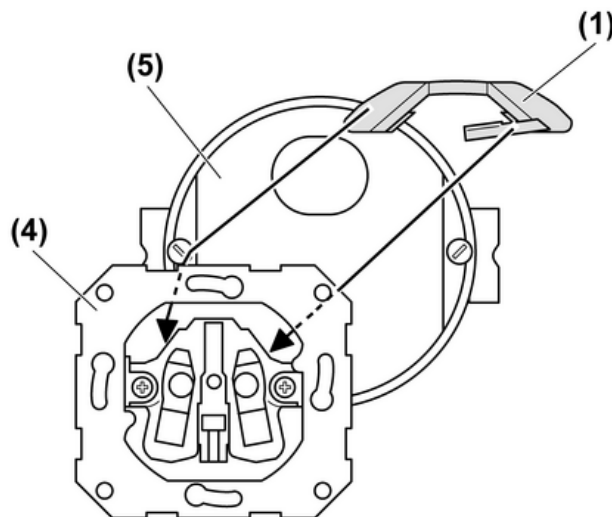
- Kabels tussen verbruikers en overspanningsbeveiligde contactdoos (4) zo kort mogelijk houden, maximaal 4 m.
- Beveiligde kabels niet parallel met onbeveiligde kabels installeren. Anders bestaat gevaar van overspanningsinkoppeling.
- Bij isolatiemetingen in de installatie moeten in principe alle overspanningsproducten worden losgekoppeld, omdat anders de testspanning door de veiligheidsbouwstenen wordt begrensd en dit direct foute metingen zou veroorzaken.

4 Informatie voor elektromonteurs**4.1 Montage en elektrische aansluiting****GEVAAR!**

Elektrische schok bij aanraken van onderdelen die onder spanning staan.

Elektrische schokken kunnen dodelijk letsel tot gevolg hebben.

Voordat werkzaamheden aan het apparaat of de last worden uitgevoerd, moeten alle bijbehorende installatieautomaten worden vrijgeschakeld. Spanningvoerende delen in de omgeving afdekken!

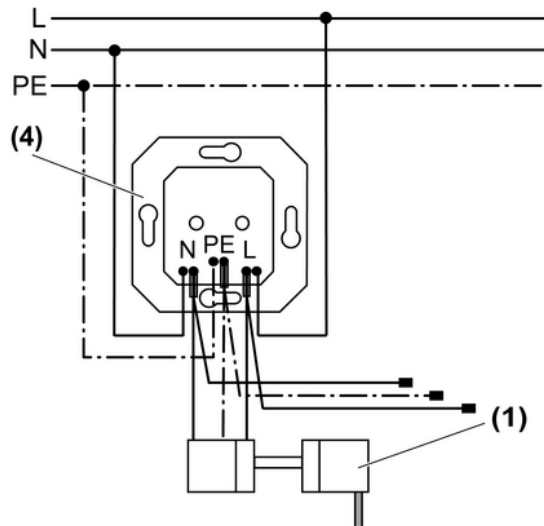
Overspanningsbeveiligingsmodule monteren

Afbeelding 2: Montage

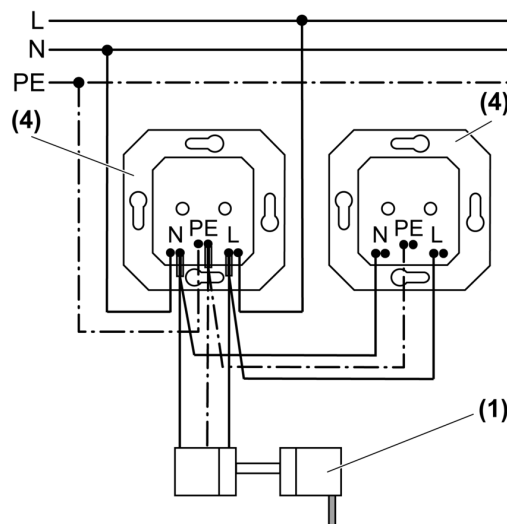
- (1) Overspanningsbeveiligingsmodule
- (4) Contactdoos
- (5) Apparatuurdoos
 - Folie van het kleefdeel (afbeelding 1) van de module aftrekken.
 - Overspanningsbeveiligingsmodule zoals weergegeven op de contactdooseenheid kleven. De aansluitkabels wijzen naar achteren. De trekclip moet vrij toegankelijk zijn.

Overspanningsbeveiligingsmodule aansluiten.

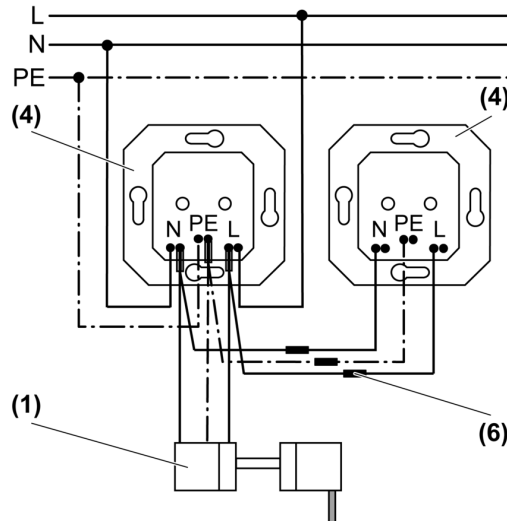
- i** De maximale continu spanning (zie hoofdstuk 5.1. Technische gegevens) niet overschrijden. In meervoudige combinaties zijn bij gebruik van een contactdoos met overspanningsbeveiligingsmodule andere in de combinatie aanwezige contactdozen ook beveiligd. De contactdozen moeten daarvoor op dezelfde fase zijn geïnstalleerd. Bij ringvormige kabelinstallatie met meerdere contactdozen telkens na ca. 5 m een volgende module in een contactdoos inbouwen.



Afbeelding 3: Aansluitschema losse contactdoos (einddoos)



Afbeelding 4: Aansluitschema contactdooscombinatie



Afbeelding 5: Aansluitschema losse contactdoos doorgeschakeld

- (1) Overspanningsbeveiligingsmodule
 (4) Contactdoos
 (6) Verbinder

- Kabeluiteinden conform aansluitschema aansluiten. De korte aansluituiteinden direct op de contactdooseenheid aansluiten. Voor het doorbedraden naar de volgende contactdoos de isolatiehulzen van de lange kabeluiteinden verwijderen. Wanneer niet wordt doorbedraad, moet worden gecontroleerd, of de isolatiehulzen op de lange kabeluiteinden steken. Anders de open lange aderuiteinden voldoende isoleren.
 - Contactdooseenheid in de apparatuurdoos plaatsen en vastschroeven.
 - Frame en afdekking monteren.
 - Netspanning inschakelen.
- Contactdoos en overspanningsbeveiliging zijn in bedrijf.

Akoestisch signaal uitschakelen

Het akoestische signaal klinkt, wanneer de overspanningsbeveiliging is uitgevallen.



GEVAAR!

Elektrische schok bij aanraken van onderdelen die onder spanning staan.

Elektrische schokken kunnen dodelijk letsel tot gevolg hebben.

Voordat werkzaamheden aan het apparaat of de last worden uitgevoerd, moeten alle bijbehorende installatieautomaten worden vrijgeschakeld. Spanningvoerende delen in de omgeving afdekken!

- Afdekking en frame monteren.
- Trekclip op overspanningsbeveiligingsmodule geheel uittrekken.
- Frame en afdekking monteren.
- Netspanning inschakelen.

De contactdoos is weer in bedrijf, de overspanningsbeveiliging en de signaaltoon zijn uitgeschakeld.

5 Bijlage

5.1 Technische gegevens

Overspanningsbeveiliging
 Nominale spanning
 Netfrequentie

Afleider type 3 (one port)
 AC 230 V ~
 50 / 60 Hz

Maximale continuspanning	
L/N	AC 335 V (U_C)
N/PE	AC 260 V (U_C)
Nom. laststroom, 30°C	16 A (I_L)
Nom. afleidpiekstroom (8/20) μ s	max. 4,5 kA (1x)
Gecombineerde piek	4 kV (U_{OC})
Beveiligingsniveau	
L/N	$\leq 1,3$ kV (U_P)
L/PE;N/PE	$\leq 1,5$ kV (U_P)
TOV-karakteristiek	400 V/5s (U_T)
Installatie-automaat	max. 16 A (gL/B)
Omgevingstemperatuur	-25 ... +75 °C

Dit apparaat kan aangesloten verbruikers slechts beveiligen tot het in de technische gegevens gespecificeerde beveiligingsniveau. Door overspanningen, die hoger zijn, kunnen de aangesloten apparaten toch beschadigd raken. Hetzelfde geldt voor apparaten, die vragen om een lager beveiligingsniveau. Daarom zijn wij niet aansprakelijk voor schade, die is ontstaan aan aangesloten verbruikers.

5.2 Hulp bij problemen

Akoestisch signaal klinkt.

Overspanningsbeveiliging is uitgevallen vanwege hoge overspanning. De contactdoos voedt aangesloten verbruikers gewoon verder met spanning, maar er is geen beveiliging.

Akoestisch signaal uitschakelen (zie hoofdstuk 4.1. Montage en elektrische aansluiting).
Om weer een beveiliging tegen overspanningen te verkrijgen, overspanningsbeveiligingsmodule vervangen.

Aardlekschakelaars spreken aan

De afleiding van hoge overspanningen naar aarde door de overspanningsbeveiliging kan aanspreken van de aardlekschakelaars tot gevolg hebben.

Piekstroombestendige aardlekschakelaars gebruiken.

5.3 Garantie

De wettelijk vereiste garantie wordt uitgevoerd via de vakhandel.

Een gebrekkig apparaat kunt u met een omschrijving van de fout aan de betreffende verkoper ((elektrotechnische) vakhandel/installatiebedrijf) overhandigen of portvrij opsturen. Deze stuurt het apparaat door naar het Gira Service Center.

Gira
Giersiepen GmbH & Co. KG
Elektro-Installations-
Systeme

Industriegebiet Mermbach
Dahlienstraße
42477 Radevormwald

Postfach 12 20
42461 Radevormwald

Deutschland

Tel +49(0)21 95 - 602-0
Fax +49(0)21 95 - 602-399

www.gira.de
info@gira.de