

**Observador 110**  
0355 02

## 1 Indicaciones de seguridad

Sólo las personas cualificadas eléctricamente pueden instalar y montar aparatos eléctricos.

Si no se observa el manual de instrucciones existe el riesgo de provocar incendios, daños en los equipos u otras situaciones de peligro.

**Peligro de descarga eléctrica.** El aparato no es adecuado para la desconexión directa.

**Peligro de descarga eléctrica.** Desconectar el aparato antes de proceder a realizar tareas o someter a carga. Tenga en cuenta todos los interruptores de potencia susceptibles de suministrar tensiones peligrosas al aparato o a la carga.

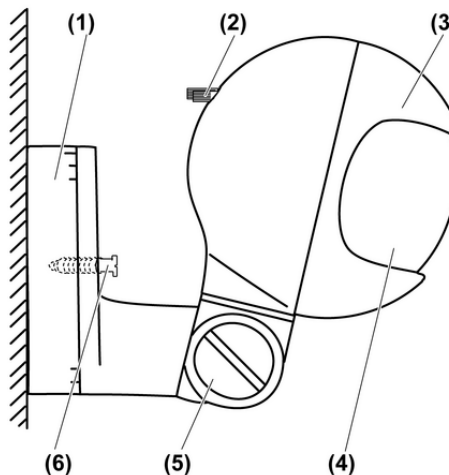
**No presione la lente.** El dispositivo puede ser dañado.

**No abra el cabezal sensor ya que después no es posible volverlo a cerrar herméticamente.** Los cuerpos extraños y las salpicaduras de agua pueden penetrar en el aparato dañarlo.

El aparato no es apto para la utilización como tecnología antirrobo ni como alarma.

Estas instrucciones forman parte del producto y deben permanecer en manos del consumidor final.

## 2 Estructura del mecanismo



1: Estructura del mecanismo

- (1) Caja de conexiones
- (2) Regulador
- (3) Cabezal sensor
- (4) Ventana del sensor
- (5) Mordaza manual
- (6) Tornillo central

### 3 Función

#### Uso conforme a lo previsto

- Conmutación automática de la iluminación en función del movimiento térmico y de la luminosidad ambiental.
- Montaje sobre superficie tanto en interiores como en exteriores.

#### Características del producto

- Posición de montaje variable.
- Protegido contra las salpicaduras de agua.
- Tiempo de retardo a la desconexión, sensibilidad y valor de luminosidad ajustables.
- Modo de prueba para la comprobación del área de detección.
- Cabezal del sensor orientable sobre 3 ejes.
- Obturadores para limitar el área de detección.
- 18 zonas de detección en 3 niveles.
- Posibilidad de conectar en paralelo varios sensores.
- Posibilidad de encenderlo manualmente con la tecla de instalación.

#### Modo automático

El sensor detecta los movimientos térmicos de personas, animales u objetos.

- La iluminación se activará cuando se acceda al área de detección supervisada y cuando la luminosidad se encuentre por debajo del umbral ajustado.
- La luz se apagará de nuevo cuando se deje de detectar movimiento en el área de detección y finalice el tiempo previsto de retardo a la desconexión.

Para evitar la conexión y desconexión continua de la iluminación debido a un equipo de iluminación que se esté enfriando, después de la desconexión, el sensor deja de evaluar las señales durante un tiempo aprox. de 2 segundos.

### 4 Manejo

#### Encendido manual de la luz

El pulsador opcional está instalado.

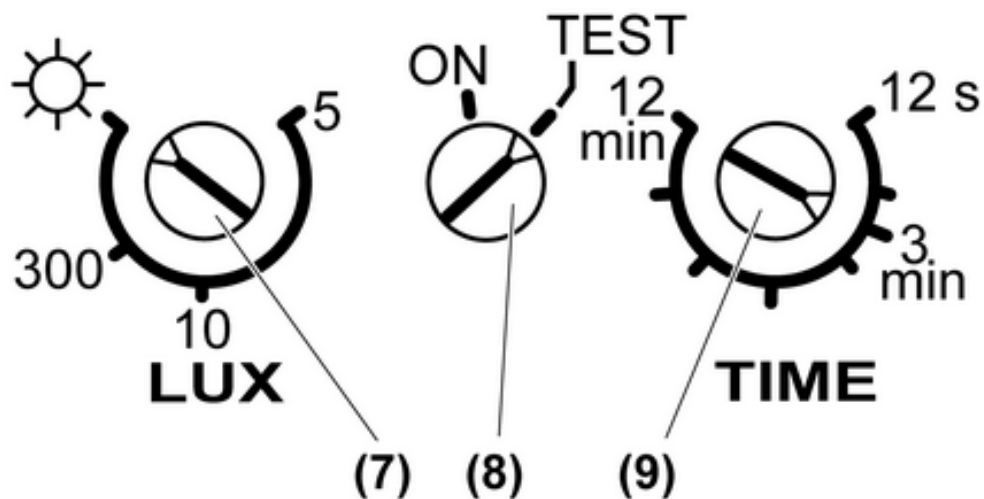
- Pulse brevemente el pulsador.

La luz permanecerá encendida, independientemente de la luminosidad, durante el tiempo de retardo a la desconexión ajustado.

Los movimientos que se detecten inician de nuevo el tiempo de retardo a la desconexión.

#### Configuración del sensor

El detector cuenta con un regulador para ajustar el umbral de luminosidad, otro para ajustar el tiempo de retardo a la desconexión y con un selector para elegir el modo de funcionamiento.



2: Regulador

- (7) Regulador para el umbral de luminosidad, **LUX**.
- (8) Selector para el modo de funcionamiento, **TEST, ON**.
- (9) Regulador del tiempo de retardo a la desconexión, **TIME**.

#### Activación del modo de prueba

En modo de prueba, el detector de movimiento funciona con independencia de la luminosidad. El tiempo de retardo es, aproximadamente, de 1 segundo. Mientras se produzcan movimientos dentro de la zona de detección, el detector de movimiento se activa de forma cíclica.

- Gire el selector del modo de funcionamiento (8) a la posición **TEST**( 2).

**i** Durante el modo de prueba, los reguladores **TIME** y **LUX** no poseen ninguna función.

#### Activación del modo automático

- Gire el selector del modo de funcionamiento (8) a la posición **ON**( 2).

#### Ajustar el umbral de luminosidad

Solo cuando la luminosidad se encuentre por debajo del umbral ajustado se activará la luz cuando se detecte movimiento en el área de detección. El umbral de luminosidad se ajusta gradualmente en un rango entre los 5 y 300 lux aprox.

- Gire el regulador **LUX** (7) hasta la correspondiente posición ( 2).

Posición	Función
☀	Conmuta independientemente de la luminosidad.
300 Lux	Conmuta con cielos muy cubiertos o al atardecer.
10 Lux	Conmuta al anochecer.
5 Lux	Conmuta con la oscuridad.

#### Ajuste del tiempo de retardo a la desconexión

Durante este tiempo la luz se encuentra encendida. El tiempo de retardo a la desconexión se puede ajustar entre los 12 segundos y los 12 minutos aprox.

- Gire el regulador **TIME** (9) hasta la correspondiente posición ( 2).

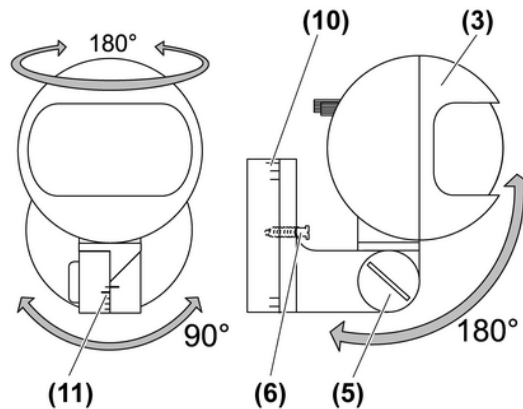


**Excesiva radiación térmica.**

**Avería de los sensores.**

**Orientar el aparato de tal forma que sobre la ventana del sensor no incida directamente la radiación solar.**

**No exponer el aparato al sol.**



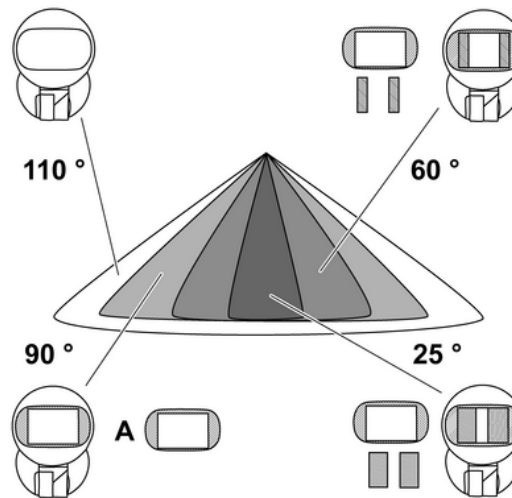
3: Orientación del cabezal sensor

### Orientación del cabezal sensor

Para conseguir una orientación óptima del área de detección, el cabezal sensor se puede ajustar sobre tres ejes.

- Suelte un poco el tornillo central (6) (3).
  - Gire el cabezal sensor. La escala graduada (10) sirve como orientación (3).
  - Apriete el tornillo central.
  - Suelte la mordaza manual (5) (3).
  - Incline el cabezal sensor (3).
- i** Si las marcas más profundas de la escala (11) coinciden, la inclinación es de 14° aprox. (3). Cuanto más se incline el cabezal sensor, menor será la distancia de alcance.
- Apriete la mordaza manual (5).
  - Gire el cabezal sensor (3) (3). El ajuste está graduado, cada una de las muescas corresponde a 10° aprox.

### Limitación lateral del área de detección

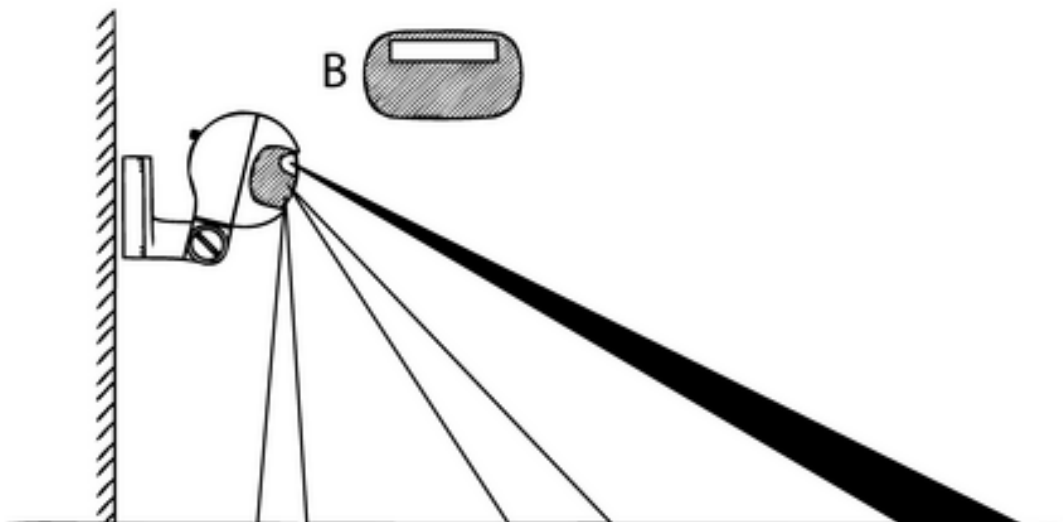


4: Área de detección con obturador A.

El Área de detección del detector de movimiento se puede limitar lateralmente con el obturador **A** incluido.

- Inserte el obturador **A** ( 4).

### Reducción del área de detección en un nivel



5: Área de detección con obturador B.

Con el obturador **B** se bloquean los dos niveles inferiores de detección ( 5).

- Inserte el obturador **B**.

## 5 Información para electricistas

### 5.1 Montaje y conexión eléctrica



**Descarga eléctrica al tocar piezas conductoras de tensión.**

**Las descargas eléctricas pueden provocar la muerte.**

**Antes de trabajar en el aparato o en la carga, desconectar todos los interruptores de línea. ¡Cubrir todas las piezas bajo tensión que se encuentren en el entorno!**

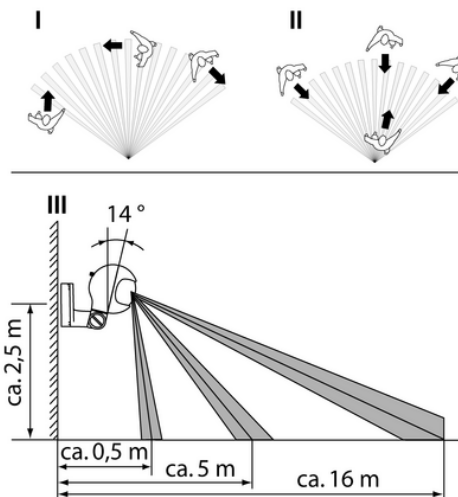


**Excesiva radiación térmica.**

**Avería de los sensores.**

**Orientar el aparato de tal forma que sobre la ventana del sensor no incida directamente la radiación solar.**

**No exponer el aparato al sol.**

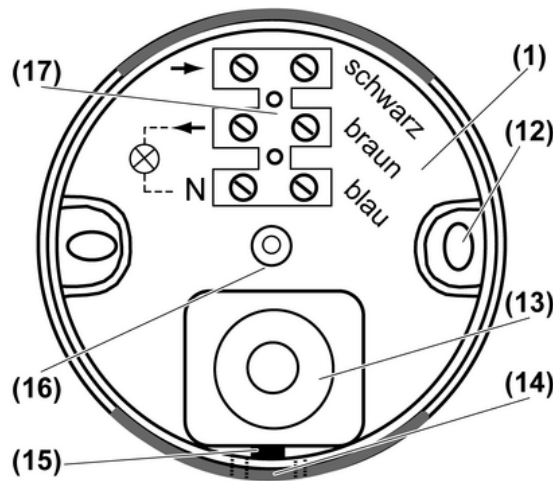


6: Sentido del movimiento

#### Selección del lugar de montaje

- Seleccione ubicaciones libres de vibraciones, estas pueden producir conmutaciones no deseadas.
- Evite la presencia de fuentes perturbadoras dentro del área de detección. Las fuentes perturbadoras como, p. ej. los sistemas de calefacción, ventilación, aire acondicionado, equipos de iluminación que se estén enfriando, etc. pueden provocar conmutaciones no deseadas.
- Téngase en cuenta el sentido del movimiento.
- ❶ Los movimientos perpendiculares al detector, sentido de movimiento I, son más fáciles de detectar que los movimientos hacia o desde el detector, sentido de movimiento II( 6).
- Determinar la altura del montaje ( 6) III
- ❶ Las influencias meteorológicas como, p. ej. la lluvia, la niebla o la nieve pueden reducir el alcance de detección.

## Montaje de las cajas de conexión



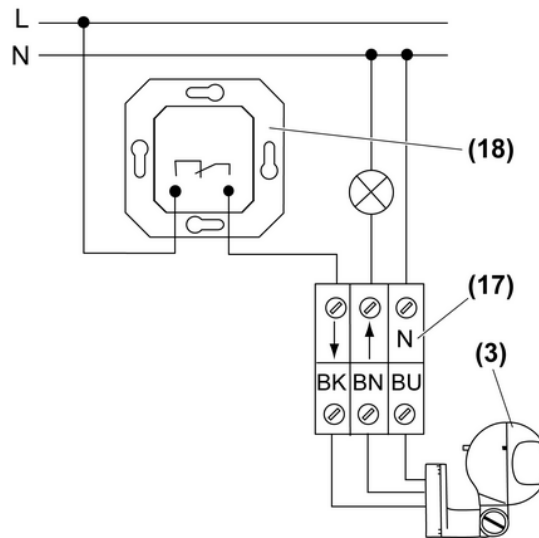
7: Caja de conexiones

- (1) Caja de conexiones
- (12) Orificios de fijación
- (13) Entrada del cable
- (14) Entrada del cable sobre superficie
- (15) Orificio de condensados
- (16) Cúpula de fijación central
- (17) Bornes de conexión

- Suelte la mordaza manual (5).
- Incline el cabezal sensor y suelte el tornillo central (6).

Entrada del cable desde arriba.

- Para la instalación sobre superficie del cable de conexión, ábrase la entrada para el cable (14) en la caja de conexiones.
- Excepto si se monta en recintos con mucho polvo, ábrase el orificio inferior de condensados (15) de la caja de conexiones.
- Fíjese la caja de conexiones con los tornillos adecuados.

**Conexión del detector**

8: Diagrama de conexiones

(3) Cabezal sensor

(17) Bornes de conexión

(18) Pulsador de instalación, contacto N. C.

- Conecte el cabezal sensor y el pulsador de instalación opcional según el diagrama de conexiones .

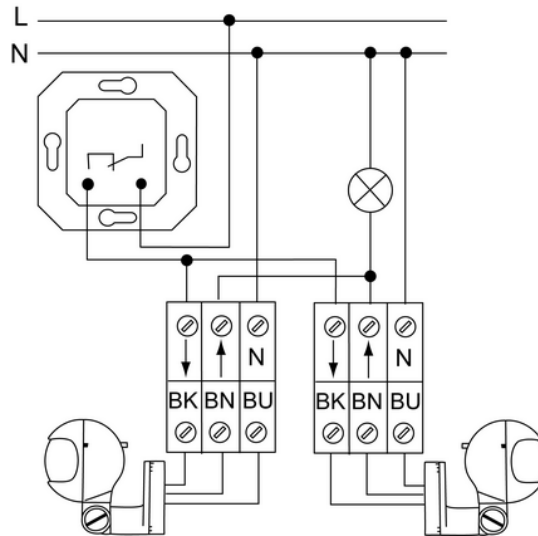
**Asignación de terminales del cabezal sensor**

negro, BK	conductor externo
marrón, BN	conductor externo conmutado
azul, BU	neutro

**Fíjese el cabezal sensor a la caja de conexiones**

- Coloque el cabezal sensor (3) sobre la caja de conexiones (1). Tenga cuidado de no dañar los cables al hacerlo.
- Apriete el cabezal sensor (3) con el tornillo central (6).



**Conmutación de detectores en paralelo.**

9: Conmutación de detectores en paralelo.

- Conecte los detectores y los pulsadores de instalación opcionales según el diagrama de conexiones ( 9).

**5.2 Puesta en servicio****Comprobación del área de detección**

- Active el modo de prueba ( 4. Manejo).
- Mida con pasos el área de detección, prestando atención a que la detección sea segura y a que no haya fuentes perturbadoras.
- En caso necesario, reduzca el rango de detección para evitar las fuentes perturbadoras. Para ello, ajuste el cabezal sensor o utilice los obturadores ( 4. Manejo).

**Ajustes de servicio**

Obtenga información más detallada en el capítulo Manejo ( 4. Manejo).

- Activación del modo automático.
- Ajuste del umbral de luminosidad.
- Ajuste del tiempo de retardo a la desconexión.

**6 Anexo****6.1 Datos técnicos**

Tensión nominal	CA 230 V ~
Frecuencia de la red	50 Hz
Consumo de potencia	aprox. 1,3 W
Temperatura ambiente	-35 ... 50 °C
Grado de protección	IP 54
Interruptor automático	máx. 10 A
Altura de montaje	2,5 m
Ángulo de detección	aprox. 110 °
Alcance	aprox. 16 m
Tiempo de retardo a la desconexión	aprox. 12 s ... 12 mín.
Tiempo de retardo a la desconexión (ensayo)	aprox. 1 s
Tiempo de bloqueo	aprox. 2 s
Ajuste de la luminosidad	aprox. 5 ... 300 lx (y modo día)
Potencia de conexión	
Lámparas incandescentes	2200 W

Lámparas halógenas HV	1000 W
Transformadores electrónicos	en función del tipo
Balasto electrónico	en función del tipo
Intensidad de conmutación resistiva	10 A
inductiva	0,5 A (cos $\varphi$ = 0,5)
Corriente de encendido	máx. 16 A
Tipo de contacto	Contacto $\mu$
Conexión monofilar	máx. 2,5 mm <sup>2</sup>
Longitud total del conductor de la carga	máx. 100 m

## 6.2 Ayuda en caso de problemas

### El detector no se activa

La luminosidad ambiental es mayor que el umbral de luminosidad ajustado.

Ajuste el umbral de luminosidad con el regulador **LUX**( 4. Manejo).

El área de detección es limitado.

Oriente el cabezal o ajuste el obturador ( 4. Manejo).

### El detector se activa aunque, sin iluminación, aún hay suficiente luz.

El detector se encuentra en modo de prueba.

Desactive el modo de prueba, para ello, gire el selector del medio hasta la posición **ON**.

El regulador **LUX** hace tope en el lado izquierdo, el detector de movimiento conmuta independientemente de la luminosidad.

Con el regulador **LUX** ajuste el umbral de luminosidad ( 4. Manejo).

### El detector conmuta sin reconocer movimiento.

Fuentes perturbadoras dentro del área de detección, p. ej.: sistema de ventilación, equipos de iluminación que se estén enfriando, árboles y arbustos.

Limite el área de detección, para ello oriente el cabezal sensor o inserte los obturadores ( 4. Manejo).

### El detector se desconecta a pesar de haber movimiento

El área de detección es limitado.

Oriente el cabezal o ajuste el obturador ( 4. Manejo).

### El detector no se desactiva tras finalizar el tiempo ajustado de retardo a la desconexión.

El detector reconoce movimiento constantemente. Preste atención a la existencia de fuentes perturbadoras dentro del área de detección, como sistemas de ventilación, equipos de iluminación que se estén enfriando, árboles, arbustos, etc.

Limite el área de detección, para ello oriente el cabezal sensor o inserte los obturadores ( 4. Manejo).

## 6.3 Garantía

La garantía es efectiva dentro del marco las disposiciones legales a través de un establecimiento especializado.

Entregue o envíe el dispositivo defectuoso libre de franqueo con una descripción del problema a su distribuidor correspondiente (establecimiento especializado/empresa de instalación/establecimiento especializado en electricidad). Éste se encargará de enviar los dispositivos al Gira Service Center.

**Gira**  
**Giersiepen GmbH & Co. KG**  
Elektro-Installations-  
Systeme

Industriegebiet Mermbach  
Dahlienstraße  
42477 Radevormwald

Postfach 12 20  
42461 Radevormwald

Deutschland

Tel +49(0)21 95 - 602-0  
Fax +49(0)21 95 - 602-399

[www.gira.de](http://www.gira.de)  
[info@gira.de](mailto:info@gira.de)