

**Elektronische transformatoren****voor laagvolt-halogeenvlammen****10 - 40 W transformator**

Art. nr.: 0367 00 / 0493 57

**20 - 70 W transformator**

Art. nr.: 0366 00 / 0493 58

**20 - 70 W transformator**

Art. nr.: 0369 00

**20 - 70 W transformator**

Art. nr.: 0374 00

**20 - 105 W transformator**

Art. nr.: 0372 00

**20 - 105 W transformator**

Art. nr.: 0365 00

**20 - 150 W transformator**

Art. nr.: 0373 00 / 0493 55

**50 - 200 W transformator**

Art. nr.: 0375 00 / 0493 56

**Functie**

Tronic-trafo voor 12 V-LV-verlichtings-systemen.

Uitsluitend dimbaar met Gira Tronic of Universal dimmer.

**Achtung!**

Geen dimmers van andere fabrikanten gebruiken, brand-gevaar kan anders niet worden uitgesloten!

Lampsparend inschakelen door softstart (behalve 40 W / 70 W Qu).

Overbelastings- en overtemperatuurbeveiliging door automatische vermogensreducering (40 / 70 / 105 / 150 W trafo's), resp. uitschakeling tot afkoeling (70 W Qu en 200 W trafo).

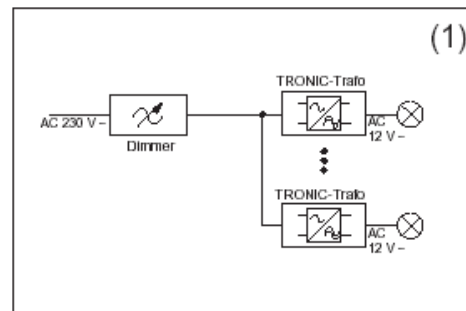
**Kortsluitbeveiliging (40 / 70 / 105 / 150 W trafo's):**

Uitschakeling met automatische herstart na opheffing van de kortsluiting.

**Kortsluitbeveiliging (200 W trafo):**

Uitschakeling met automatische herstart na opheffing van de kortsluiting binnen 5 sec.

Vervolgens blijvende uitschakeling tot aan handmatig opnieuw inschakelen.

**Veiligheidsinstructies**

Attentie! Installatie en montage van elektrische apparaten mogen uitsluitend door een landelijk erkend installatiebedrijf worden uitgevoerd. Om elektrische schokken te voorkomen bij werkzaamheden aan het toestel of voorafgaand aan het verwisselen van de lamp altijd eerst de netspanning uitschakelen. (automatische veiligheids-schakelaar uitschakelen). Bij veronachtzaming van de veiligheids- en installatie-instructies kunnen schade aan het toestel, brand of andere gevaren optreden!



Het symbool van de dimmer-last-aansluiting geeft bij dimmers de aansluitbare resp. het elektrisch gedrag van een last aan: C = capacitief

**Installatie-instructies**

TRONIC-transformatoren zijn tegen transiente overspanning (netpieken) conform EN 61547 beveiligd.

Ter bescherming tegen hoge overspanningen (veroorzaakt door het schakelen van fluorescentielampen, ontladingslampen, motoren en andere inductieve lasten) voor TRONIC-trafo's gescheiden lastkring installeren. Zo niet, kunnen door piekspanningen defecten aan de TRONIC-trafo bij het schakelen van de stroomkring ontstaan.

Bij gevaar van netspanningspieken tevens overspanningsbeveiligingsmoduul aaningangszijde parallel aan TRONIC-trafo's installeren (tussen L en N) afb. (2)a.

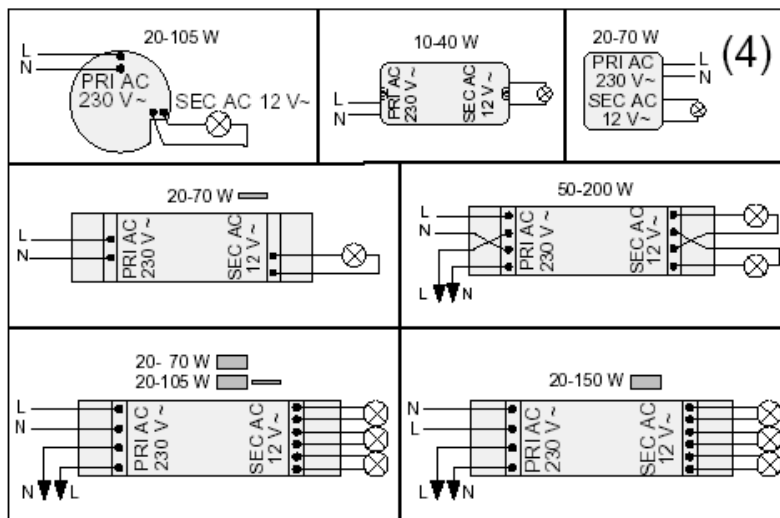
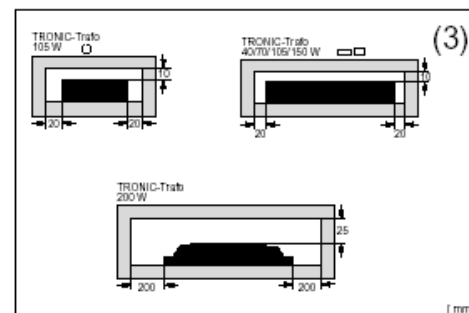
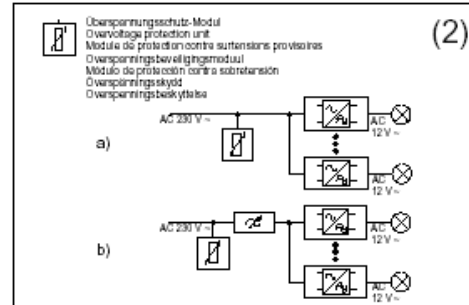
Worden de TRONIC-trafo's gedimd, dan overspanningsbeveiliging parallel aan serieschakeling dimmer – TRONIC-trafo's installeren, afb. (2)b.

1 overspanningsbeveiligings-moduul is voldoende voor ca. 10 TRONIC-trafo's per stroomkring.

Op vermogensbereik van de trafo letten. Onderlast kan flakkeren veroorzaken.

Inbouw en aansluiting overeenkomstig afbeelding (1), (3) (van trafo tot trafo dubbele afstand aanhouden) en afbeelding (4) uitvoeren.

Warmtebronnen (b.v. lampen) in de directe omgeving van de trafo vermijden. In kritische situaties temperatuur+meting op Tc-punt uitvoeren.

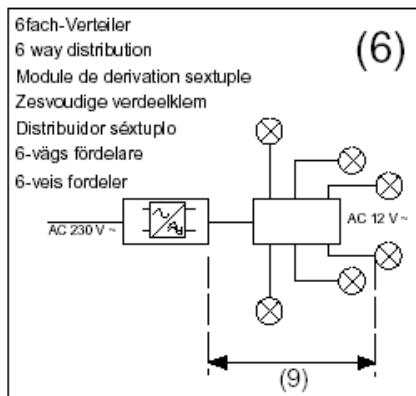


Aanbevolen profiel en type van de secundaire kabel, zie afbeelding (5). **Secundaire kabel zie Technische gegevens** afb. (9).

Vermogen per leiding	Geleiderprofiel	Advies secundaire kabel
≤ 40 W	≥ 0,75 mm <sup>2</sup>	z. B. H 03 VV-F 2 x 0,75 mm <sup>2</sup>
50 W - 105 W	≥ 1,5 mm <sup>2</sup>	z. B. H 05 VV-F 2 x 1,5 mm <sup>2</sup>
110 W - 150 W	≥ 2,5 mm <sup>2</sup>	z. B. H 05 VV-F 2 x 2,5 mm <sup>2</sup>
155 W - 200 W	Vermogen over min. 2 kabels verdelen. (min. 2 x 1,5 mm <sup>2</sup> )	

(5)

Dienen meerdere lampstrengen te worden aangesloten wordt toepassing van een verdeler, afb. (6) aanbevolen.



Netkabel min. H 05 VV-F 2x1,5 mm<sup>2</sup> voor TRONIC-trafo met trekcontlasting gebruiken.

Afstriplengtes voor uitwendige kabelmantel en basis-isolatie, afbeelding (8).

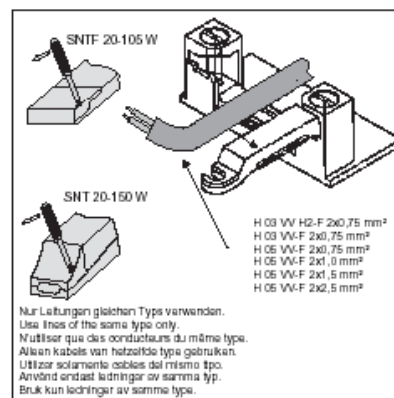
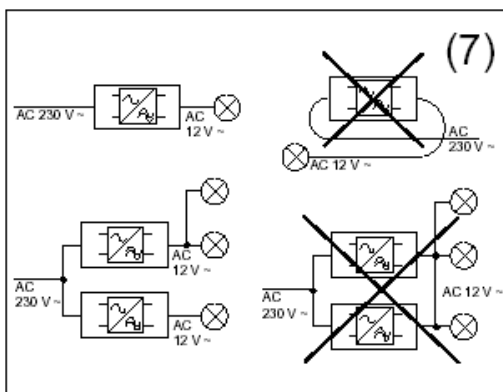
Trafo		konfektioniert
10- 40 W		
20- 70 W		
20- 70 W 20-105 W		
20- 70 W 20-105 W 20-150 W		
50-200 W		

(8)

Secundaire kabel op meer TRONIC-trafo's aansluiten en niet in de nabijheid van de netkabel installeren, afb. (7).



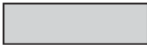

Bij TRONIC-trafo's zonder trekcontlasting met bijpassende kabelhouder voor trek- en verschuivingsvrij aansluiting op de TRONIC-trafo zorgen.





Bij TRONIC-trafo's met geconfectioneerde aansluiting van de netkabel geschikte installatiedoos gebruiken.



**Belangrijk!**

**Bij TRONIC-trafo's met meervoudige klemmenparen aan ingangszijde voor het doorverbinden van de netvoeding mogen maximaal 10 TRONIC-trafo's op elkaar aangesloten worden.**

	10 - 40 W transf.	20 - 70 W transf.	20 - 70 W transf.	20 - 70 W transf.
<b>Technische gegevens</b>	<b>Art. nr.: 0367 00</b> <b>Art. nr.: 0493 57</b>	<b>Art. nr.: 0366 00</b> <b>Art. nr.: 0493 58</b>	<b>Art. nr.: 0369 00</b>	<b>Art. nr.: 0374 00</b>
Uitvoering / Afmetingen [mm]	 73 x 35,5 x 18	 49 x 48 x 28	 152 x 42 x 32	 152 x 43,5 x 17,5
Nom. vermogen	10 - 40 W T50	20 - 60 W T50 20 - 70 W T40	20 - 70 W T65	20 - 70 W T50
Nom. spanning	AC 230 V~	AC 230 V~	AC 230 V~	AC 230 V~
Netfrequentie	50 / 60 Hz	50 / 60 Hz	50 / 60 Hz	50 / 60 Hz
Uitgangsspanning	11,7 V eff ~ 50 kHz	11,7 V eff ~ 40 kHz	11,8 V eff ~ 40 kHz	11,7 V eff ~ 40 kHz
Primaire stroom	0,18 A (40 W)	0,33 A (60 W)	0,33 A (70 W)	0,33 A (70 W)
Max. omgevings-temperatuur	50 °C	50 °C (60 W)	65 °C	50 °C
Max. behuizings-temperatuur	85 °C	75 °C	80 °C	90 °C
Max. lengte van secundaire kabel	2 m	2 m	2 m	2 m

	20 - 105 W transf.	20 - 105 W transf.	20 - 150 W transf.	50 - 200 W transf.
<b>Technische gegevens</b>	<b>Art. nr.: 0372 00</b>	<b>Art. nr.: 0365 00</b>	<b>Art. nr.: 0373 00</b> <b>Art. nr.: 0493 55</b>	<b>Art. nr.: 0375 00</b> <b>Art. nr.: 0493 56</b>
Uitvoering / Afmetingen [mm]	 176 x 42 x 32	 175 x 42 x 18	 176 x 42 x 38	 212 x 48,5 x 46
Nom. vermogen	20 - 105 W T50	20 - 105 W T50	20 - 150 W T50	50 - 200 W T45
Nom. spanning	AC 230 V~	AC 230 V~	AC 230 V~	AC 230 V~
Netfrequentie	50 / 60 Hz	50 / 60 Hz	50 / 60 Hz	50 Hz
Uitgangsspanning	11,8 V eff ~ 40 kHz	11,8 V eff ~ 40 kHz	11,7 V eff ~ 40 kHz	11,5 V eff ~ 40 kHz
Primaire stroom	0,49 A (105 W)	0,45 A (105 W)	0,71 A (150 W)	0,95 A (200 W)
Max. omgevings-temperatuur	50 °C	50 °C	50 °C	45 °C
Max. behuizings-temperatuur	75 °C	80 °C	75 °C	65 °C
Max. lengte van secundaire kabel	2 m	2 m	2 m	2 m

## Garantie

Wij bieden garantie in het kader van de wettelijke bepalingen.

**U gelieve het apparaat franco met een beschrijving van de fout/storing aan onze centrale serviceafdeling te zenden:**

**Voor Nederland:**

Technische Unie B.V.

Bovenkerkerweg 10 - 12

1185 AX Amstelveen

Tel. 020 / 5450345

Fax 020 / 6437092

**Voor België:**

Gira

Postfach 1220

42461 Radevormwald

Tel. +49 21 95 / 602 - 0

Fax +49 21 95 / 602 - 339

---

Gira

Giersiepen GmbH & Co. KG

Postfach 1220

42461 Radevormwald

Bondsrepubliek Duitsland

Telefon: +49 / 21 95 / 602 - 0

Telefax: +49 / 21 95 / 602 - 339

Internet: [www.gira.de](http://www.gira.de)