

## Tronic Transformateurs

Art. nr.: 0371 00

Art. nr.: 0493 54

Art. nr.: 0378 00

## Functie

Tronic-trafo voor 12 V-LV-verlichtingssystemen.

Uitsluitend dimbaar met Gira Tronic-dimmer, Gira Universal dimmer of Gira LV-dimmer.



**Geen dimmers van andere fabrikanten gebruiken, brandgevaar kan anders niet worden uitgesloten!**



### Veiligheidsinstructies

**Attentie! Installatie en montage van elektrische apparaten mogen uitsluitend door een landelijk erkend installatiebedrijf worden uitgevoerd.**

Om elektrische schokken te voorkomen bij werkzaamheden aan het toestel of voorafgaand aan het verwisselen van de lamp altijd eerst de netspanning uitschakelen (automatische veiligheidsschakelaar uitschakelen). Bij veronachtzaming van de veiligheids- en installatieinstructies kunnen schade aan het toestel, brand of andere gevaren optreden!

## Overbelasting- en overtemperatuurbeveiliging

Automatische vermogensreductie resp. uitschakeling bij verdere temperatuurstijging. Automatische herstart na afkoeling.

## Kortsluitbeveiliging

Uitschakeling met automatische herstart na verhelpen van de kortsluiting.

## Installatie-instructies

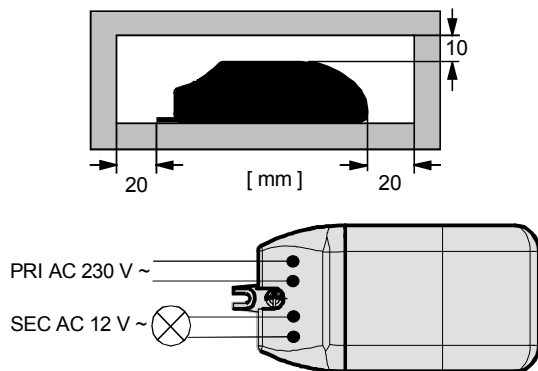
TRONIC-transformatoren zijn tegen transiente overspanning (netpieken) conform EN 61547 beveiligd. Ter beveiliging tegen hoge overspanning (veroorzaakt door het schakelen van fluorescentielampen, ontladingslampen, motoren e. a. inductieve lasten) voor TRONIC transformatoren gescheiden lastkring installeren. Gebeurt dit niet, kunnen bij door toedoen van spanningspieken bij het schakelen van de stroomkring defecten aan de transformator optreden.

Installeer bij gevaar van piekspanningen een extra TRONIC overspanningbeveiligingsmoduul aan de primaire zijde parallel aan de TRONIC transformatoren.

### Instructies:

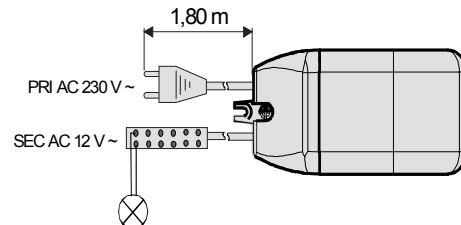
Op vermogensbereik van de transformator letten. Onderbelasting kan flakkeren veroorzaken. Wordt de trafo op een LV-dimmer (faseaansnijdingsdimmer) aangesloten, dan de trafo minimaal met 50 W belasten.

Installatie en aansluiting overeenkomstig de afbeeldingen (van trafo tot trafo dubbele afstand aanhouden) uitvoeren. Vermijd warmtebronnen (b.v. lampen) in de directe omgeving van de transformator. In kritische situaties temperatuur op Tc punt meten.



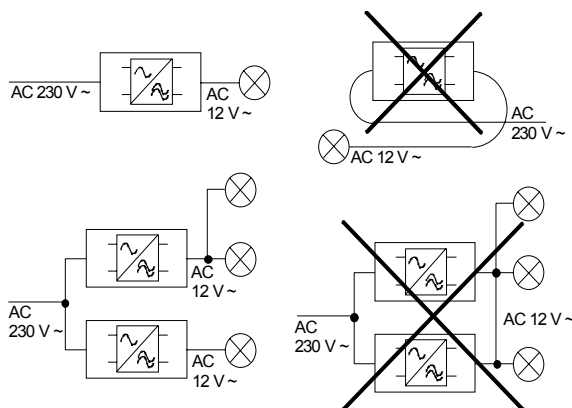
**Trafo met aangesloten AMP steekconnector**

De uitgangsklemmen van de steekconnector mogen maximaal met 35 W belast worden. Daarbij mag het maximale trafovermogen (105 W) niet worden overschreden.



**Secundaire leiding max. 2 m (ter voorkoming van zendstoring).**

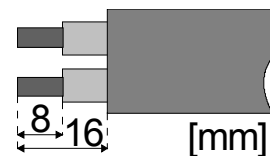
Secundaire leiding niet op andere TRONIC transformatoren aansluiten en niet in de buurt van de netvoedingskabel installeren.



**Niet geconfectioneerde trafo**

Voor afstriplengte van de kabelbuitenmantel en basisisolatie, zie afbeelding.

Aanbevolen leidingdoorsnede: 2 x 1,5 mm<sup>2</sup>



**Trektoelasting**

Aanbevolen leidingtype: H 05 VV-F 2 x 1,5 mm<sup>2</sup>

Uitsluitend leidingen van hetzelfde type gebruiken.

**Technische gegevens**

Uitvoering/ Afmetingen (mm):	105 x 50 x 29
Nom. vermogen:	20 ... 105 W*
Nom. spanning:	AC 230 / 240 V ~
Netfrequentie:	50 / 60 Hz
Uitgangsspanning:	11,8 V eff; ~ 40 kHz
Primaire stroom:	0,45 A (105 W)
max. Omgevings- temperatuur:	45° C

max. behuizings- temperatuur:	80° C
max. lengte van secondaire kabel:	2 m

\* **aanwijzingen raadplegen a.u.b.**



Het symbool van de dimmer-last-aansluiting geeft bij dimmers de aansluitbare resp. het elektrisch gedrag van een last aan:  
L = inductief, C = capacitief

## Garantie

Wij bieden garantie in het kader van de wettelijke bepalingen.

**U gelieve het apparaat franco met een beschrijving van de fout/storing aan onze centrale serviceafdeling te zenden:**

**Voor Nederland:**

Technische Unie B.V.

Bovenkerkerweg 10 - 12

1185 AX Amstelveen

Tel. 020 / 5450345

Fax 020 / 6437092

**Voor België:**

Gira

Postfach 1220

42461 Radevormwald

Tel. +49 21 95 / 602 - 0

Fax +49 21 95 / 602 - 339

---

Gira

Giersiepen GmbH & Co. KG

Postfach 1220

42461 Radevormwald

Bondsrepubliek Duitsland

Telefon: +49 / 21 95 / 602 - 0

Telefax: +49 / 21 95 / 602 - 339

Internet: [www.gira.de](http://www.gira.de)