

Scheidingsrelais tweevoudig met parallelaansluiting

Art.nr.: 0387 00

Montage

Het Scheidingsrelais 0387 00 wordt in een gangbare, spuitwaterdichte aftakdoos gemonteerd. Het wordt in de aftakdoos bevestigd met twee schroeven. Na montage moeten alle kabelverbindingen volgens het aansluitschema worden aangesloten.

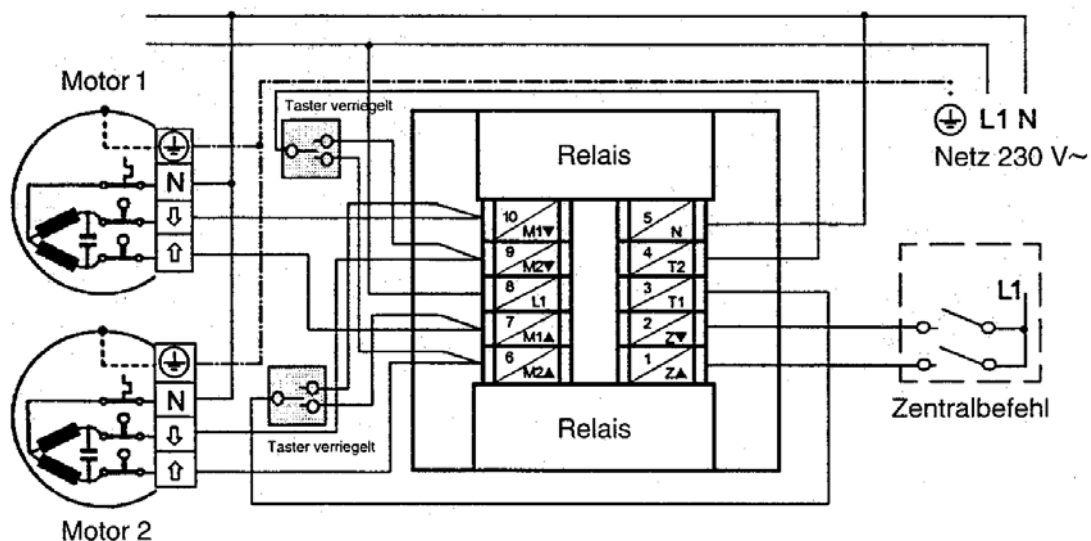
Let op: Bij het aansluiten moeten de VDE-richtlijnen, met name DIN VDE 0100/0700, en de lokale EVU-voorschriften en veiligheidsvoorschriften in acht worden genomen.

Bediening

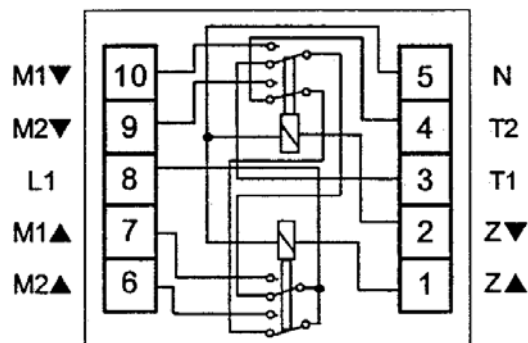
Het Scheidingsrelais 0387 00 is bedoeld voor het gelijktijdig aansturen van twee aandrijvingen.

Aanwijzing: Afzonderlijke bediening is uitsluitend mogelijk met mechanisch en elektrisch vergrendelde drukcontacten. Voor het aansturen zijn alle apparaten geschikt met 230 V~-uitgang en 2-minuten-impuls. Zolang een centraal commando actief is, is afzonderlijke bediening niet mogelijk.

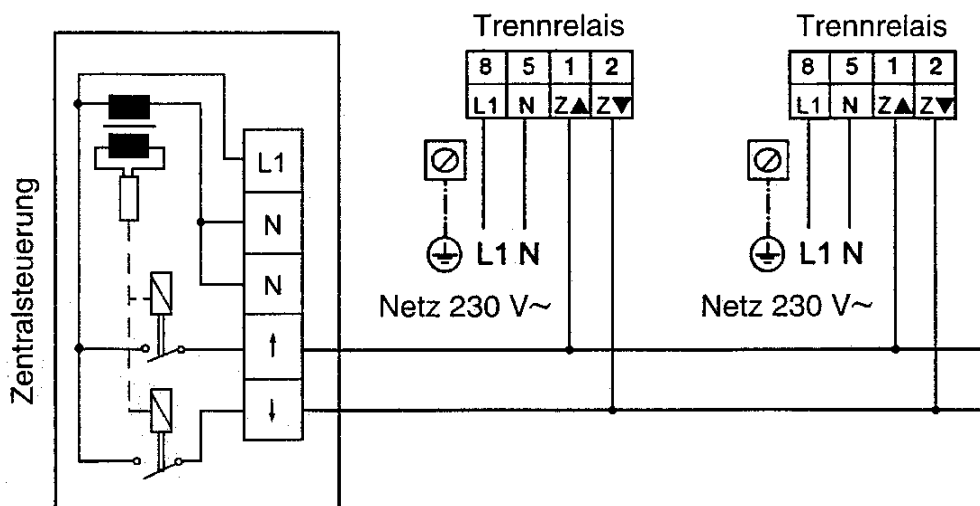
Aansluitschema



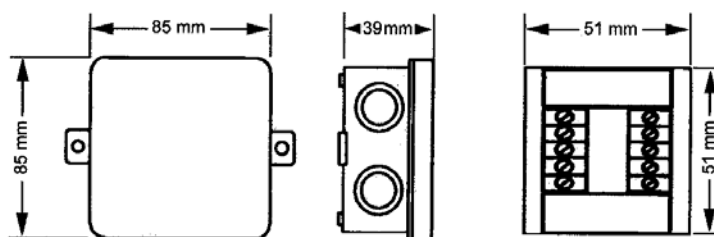
Inwendig schakelschema



Parallelschakeling van scheidingsrelais



Afmetingen



Technische gegevens

Netspanning: 230 V~ / 50 Hz

Aansturing: 230 V~ / 50 Hz

Schakelvermogen: 4A, 230 V~, $\cos \varphi \geq 0,8$

Garantie

Wij bieden de wettelijk vereiste garantie.

Stuur het apparaat portvrij met een omschrijving van de fout naar onze centrale klantenservice.

Gira
Giersiepen GmbH & Co. KG
Service Center
Dahlienstraße 12
D-42477 Radevormwald

Gira
Giersiepen GmbH & Co. KG
Postfach 1220
D-42461 Radevormwald

Telefoon: +49 (0) 2195 / 602 - 0
Fax: +49 (0) 2195 / 602 - 339
Internet: www.gira.nl