

Mecanismo de radioemisor de pared Núm. de pedido : 0511 00

Manual de instrucciones

1 Indicaciones de seguridad

Sólo las personas cualificadas eléctricamente pueden instalar y montar aparatos eléctricos.

Se pueden producir lesiones, incendios o daños materiales. Deberá leerse completamente y tenerse en cuenta el manual de instrucciones.

Las pilas de botón deben mantenerse fuera del alcance de los niños. En caso de ingestión accidental de una pila de botón, se debe solicitar inmediatamente asistencia sanitaria.

Peligro de explosión. No arrojar las pilas al fuego.

Peligro de explosión. No recargar las pilas.

La transmisión de radio se efectúa a través de un trayecto de transmisión no exclusivo y por tanto no es apropiada para aplicaciones del ámbito de la ingeniería de seguridad como, por ejemplo, la parada de emergencia o la llamada de alarma.

No acortar, alargar ni aislar la antena. El dispositivo puede ser dañado.

Estas instrucciones forman parte del producto y deben permanecer en manos del consumidor final.

2 Estructura del mecanismo

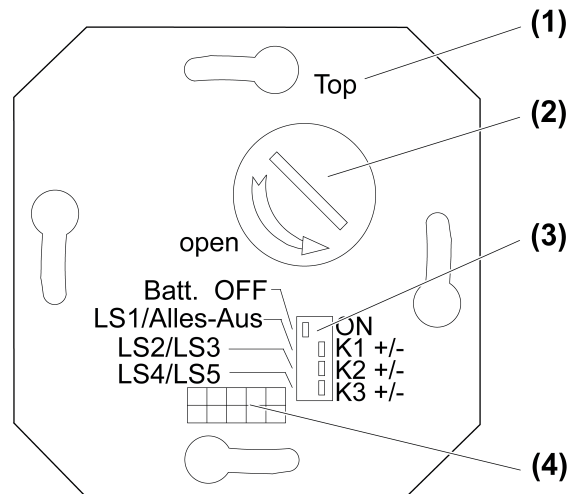


Imagen 1

- (1) Emisor
- (2) Compartimento de la pila
- (3) Conmutador de función
- (4) Regleta de conectores

3 Función

Información del sistema

La potencia de emisión, la curva de respuesta y la antena no se deben modificar por razones legales.

El alcance de un sistema de radio formado por un emisor y un receptor depende de diferentes circunstancias.

Mediante la elección del mejor lugar de montaje posible y teniendo en cuenta las características del edificio, se puede optimizar el alcance del sistema.

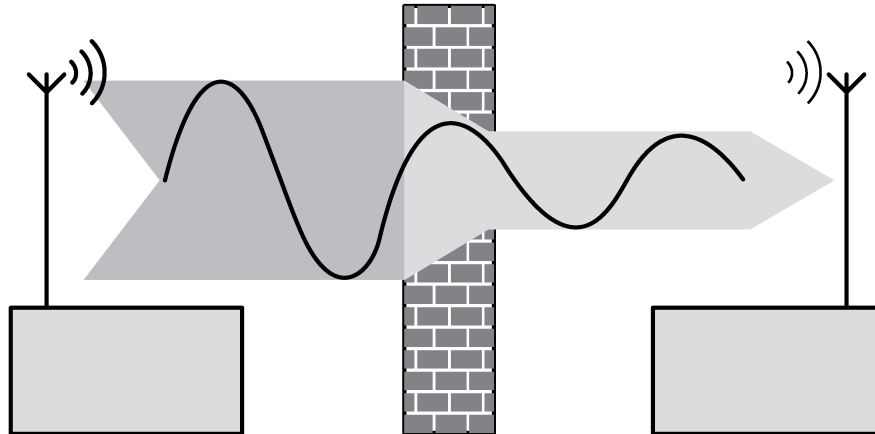


Imagen 2: Alcance reducido debido a obstáculos constructivos

Ejemplo para la penetración en diferentes materiales:

Material	Penetración
Madera, Yeso, Paneles de cartón yeso	aprox. 90%
Ladrillo, Paneles de cartón prensado	aprox. 70%
Hormigón armado	aprox. 30%
Metal, Rejillas metálicas	aprox. 10%
Lluvia, Nieve	aprox. 1-40%

Uso conforme a lo previsto

- Radioemisor para transmitir comandos de conmutación, regulación de la luz, subida o bajada de las persianas y escenas de luz
- Manejo mediante teclado
- Montaje en cajetín según DIN 49073 o en carcasa
- Funcionamiento con radioactuadores adecuados

Características del producto

- El número de canales de radio depende del teclado que se utilice
- Cada par de teclas corresponde a un canal
- Las funciones se pueden ajustar con los cuatro conmutadores de función
- A las funciones especiales "Alles-Aus ("Todo OFF") y "Lichtszene" ("Escena de luz"), se les pueden asignar teclas individuales
- Equipo a pilas

4 Manejo

Asignación de canales a las teclas

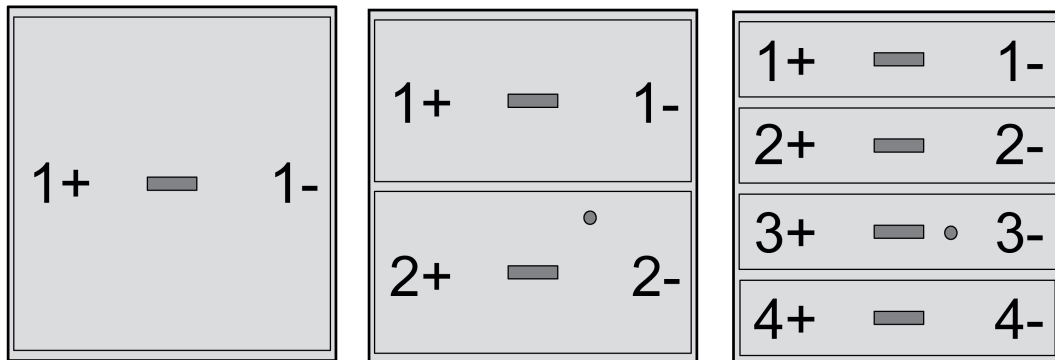


Imagen 3: Asignación de canales

Enviar radiotelegramas

- Canal-Tecla, p. ej. **1+** presionar, enviar un radiotelegrama.
Como confirmación, se ilumina el LED rojo correspondiente.

Según el tipo de receptor, y siempre y cuando no se hayan seleccionado funciones de escenas de luz, las respuestas son las siguientes:

Tecla	Duración	Iluminación	Persiana
X+	Menos de 1 segundo	Conectar	Lamas-ajuste
X-	Menos de 1 segundo	Desconectar	Lamas-ajuste
X+	Más de 1 segundo	Más luz	Subir las persianas
X-	Más de 1 segundo	Menos luz	Bajar las persianas

- i** La duración de envío máxima es de 12 segundos, también si después se pulsa otra tecla.
- i** Si se pulsaran simultáneamente varias teclas, no se envía ningún radiotelegrama.

Activar escenas de luz

La tecla de escenas de luz está configurada (véase el capítulo "Puesta en funcionamiento").

- Pulsar la tecla de escenas de luz durante menos de 3 segundos.
Los receptores se ajustan al valor guardado para la escena de luz.

Guardar escena de luz

La tecla de escenas de luz está configurada (véase el capítulo "Puesta en funcionamiento").

- Ajustar las condiciones de iluminación deseadas.
- Pulsar la tecla de escenas de luz durante más de 3 segundos.

Primero aparece escena de luz antigua. No se debe soltar la tecla. Transcurridos aprox. 3 segundos, la nueva escena de luz se guarda y se activa.

- i** Si, mientras se guarda una escena de luz, una persiana no está en una posición final o no la ha alcanzado todavía, esta persiana no se integrará en la escena de luz.

Activar "Todo OFF"

Con excepción de los radioactuadores para persianas, durante el proceso de configuración de una tecla de canal o de escenas de luz, el receptor memoriza también automáticamente la tecla "Alles-Aus".

El conmutador de función 2 está en posición **OFF** (véase el capítulo "Puesta en funcionamiento").

- Pulsar la tecla 1- durante más de 1 segundo.
Se desconectan las cargas de todos los receptores configurados.

5 Información para técnicos en electricidad

5.1 Montaje y conexión eléctrica

Conectar y montar el equipo

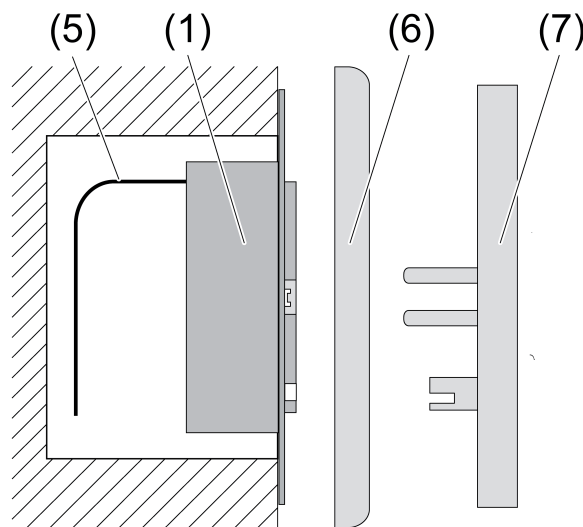


Imagen 4

Entre el emisor y el receptor debe haber una distancia mínima de 1 m.

Mantener una distancia con respecto a elementos metálicos de gran tamaño (p. ej., el marco metálico de una puerta).

- i** Antes del montaje se deben llevar a cabo la puesta en funcionamiento y los procesos de configuración (véase el capítulo "Puesta en funcionamiento").
 - Montar el emisor con tornillos en un cajetín o en una carcasa, con la indicación **TOP** hacia arriba.
- i** Colocar la antena (5) extendida y lo más alejada posible del emisor.
 - En caso necesario, colocar pilas (véase el capítulo "Cambiar las pilas").
 - Ajustar la función (véase el capítulo "Puesta en funcionamiento").
- i** La función ajustada se puede modificar cuando se desee.
 - Montar el teclado (7) y el marco (6).

Cambiar las pilas



¡ADVERTENCIA!

Peligro de abrasión.

Las pilas pueden reventar y supurar líquidos tóxicos.

Se deben cambiar al mismo tiempo todas las pilas de un juego.

Las pilas se deben cambiar siempre por otras idénticas o de un tipo equivalente.

- Retirar el teclado.
- Colocar el conmutador de función **Batt.** (pila) (3) en posición **OFF** (a la izquierda).
- Abrir el compartimento de la pila (2) girando la tapa en sentido contrario a las manecillas del reloj.
- Retirar las pilas agotadas.

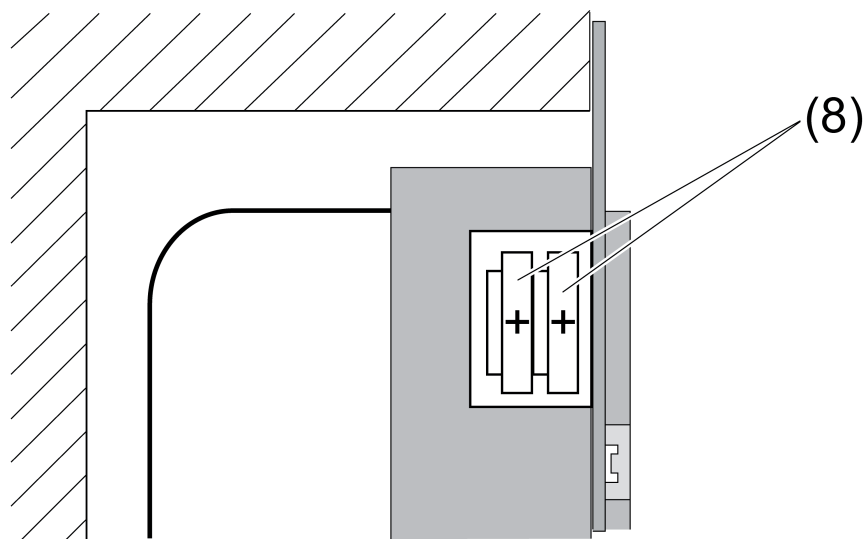


Imagen 5

- ❗ Los contactos entre la pila y el equipo deben mantenerse libres de grasa.
 - Colocar las pilas nuevas (8).
 - Cerrar el compartimento de la pila.
 - Interruptor de función **Batt.** (pila) (3) Ajuste la derecha en posición **ON**.
 - Pulsar una tecla cualquiera durante aprox. 1 segundo.
 - Montar el teclado (7) y el marco (6).
- ❗ Para proteger las pilas, es recomendable desconectar el emisor si no va a haber un teclado colocado durante un periodo prolongado. Para ello, colocar el conmutador de función **Batt.** en posición **OFF** (a la izquierda).

5.2 Puesta en funcionamiento

Ajustar las funciones

El teclado está desconectado del emisor mural.

- Interruptor **Batt.** (3) Ajuste la derecha en posición **ON**.
 - Seleccionar las funciones de las teclas con los conmutadores de función (3) de acuerdo con la siguiente tabla (figura 1).
- ❗ El ajuste de fábrica está marcado en negrita.

Función-interruptor	Tecla	OFF, izquierda	ON, derecha
1	-	Bat. OFF	Bat. ON
2	Tecla 1- Tecla 1+	Alles Aus Escena de luz 1	Canal 1- Canal 1+
3	Tecla 2- Tecla 2+	Escena de luz 2 Escena de luz 3	Canal 2- Canal 2+
4	Tecla 3- Tecla 3+	Escena de luz 4 Escena de luz 5	Canal 3- Canal 3+

- i** Las teclas **4+** o **4-** corresponden siempre al canal **4+** o **4-**.
- Colocar el marco y el teclado.
 - Pulsar una tecla cualquiera durante aprox. 1 segundo.

Configurar el emisor en el radioreceptor

Para que un receptor pueda procesar un radiotelegrama enviado por el emisor, el receptor debe "aprender" dicho radiotelegrama. Un canal del emisor se puede configurar en tantos receptores como se desee. Durante el proceso de configuración, la asignación sólo se produce en el receptor.

Durante la configuración, el receptor tiene un alcance reducido, de aprox. 5 m. Por esta razón, la distancia entre el receptor y el emisor que se desea configurar debe ser de entre 0,5 m y 5 m.

El conmutador de función del canal que se va a configurar está en **ON**

- Ajustar el radioreceptor al modo de programación (véase el manual "Receptor").
 - Pulsar durante más de 1 segundo la tecla "+" o "-" del canal que corresponda.
 - Salir del modo de programación del receptor (véase el manual "Receptor").
- El canal del emisor se ha configurado en el radioreceptor.

Configurar la tecla de escenas de luz

El conmutador de función de la tecla que se va a configurar está en **OFF**.

- Ajustar el receptor al modo de programación (véase el manual "Receptor").
 - Pulsar la tecla de escenas de luz durante más de 3 segundos.
 - Salir del modo de programación del receptor (véase el manual "Receptor").
- La tecla de escenas de luz está configurada.

Borrar "Todo OFF"

Si se desea que uno de los receptores no responda a la tecla "Alles-Aus", es preciso borrar esta función.

- Ajustar el receptor al modo de programación (véase el manual "Receptor").
 - Mantener pulsada la tecla 1- "Alles-Aus" durante más de 10 segundos.
- La función se ha borrado.
- Salir del modo de programación del receptor (véase el manual "Receptor").

6 Anexo



Las pilas usadas deben eliminarse inmediatamente y de acuerdo con la normativa de protección medioambiental. Las pilas no deben eliminarse junto con la basura doméstica. En los organismos oficiales locales se puede obtener información sobre la eliminación ecológica de residuos. Las disposiciones legales establecen que el usuario final está obligado a devolver las pilas usadas.

6.1 Datos técnicos

Tensión nominal	DC 6 V
Tipo de pila	2 pilas de litio CR 2032
Temperatura ambiente	0 ... +55 °C
Humedad relativa	máx. 80 % (sin formación de rocío)
Radiofrecuencia	433,05 MHz ... 434,79 MHz
Alcance del emisor en campo abierto	típ. 100 m
potencia de emisión	< 10 mW

6.2 Ayuda en caso de problemas

Cuando se pulsa brevemente una tecla, todos los LEDs parpadean 5 veces.

Causa: las pilas del emisor mural están a punto de agotarse.
Cambiar las pilas (véase el capítulo "Cambiar baterías").

Cuando se pulsa una tecla, el receptor no reacciona, o reacciona sólo a veces, pero los LEDs se encienden.

Causa 1: radioalcance superado. Los obstáculos constructivos reducen el alcance.
Revisar la conexión de la antena. Una conexión más extendida aumenta el alcance.
Utilización de un repetidor de radio.

Causa 2: los conmutadores de función están en una posición errónea.
Comprobar la posición de los conmutadores de función.

6.3 Conformidad

Mediante la presente Gira Giersiepen GmbH & Co. KG declara que el tipo de instalación inalámbrica

Núm. de pedido 0511 00
se corresponde con la Directiva 2014/53/UE. Encontrará el número de artículo completo en el aparato. El texto íntegro de la declaración de conformidad UE se encuentra disponible en la siguiente dirección: www.gira.de/konformitaet

6.4 Garantía

La garantía es efectiva dentro del marco las disposiciones legales a través de un establecimiento especializado.

Entregue o envíe el dispositivo defectuoso libre de franqueo con una descripción del problema a su distribuidor correspondiente (establecimiento especializado/ empresa de instalación/ establecimiento especializado en electricidad). Éste se encargará de enviar los dispositivos al Gira Service Center.

Gira
Giersiepen GmbH & Co. KG
Elektro-Installations-
Systeme

Industriegebiet Mermbach
Dahlienstraße
42477 Radevormwald

Postfach 12 20
42461 Radevormwald

Deutschland

Tel +49(0)21 95 - 602-0
Fax +49(0)21 95 - 602-191

www.gira.de
info@gira.de