

Powernet fasekoppelaar REG

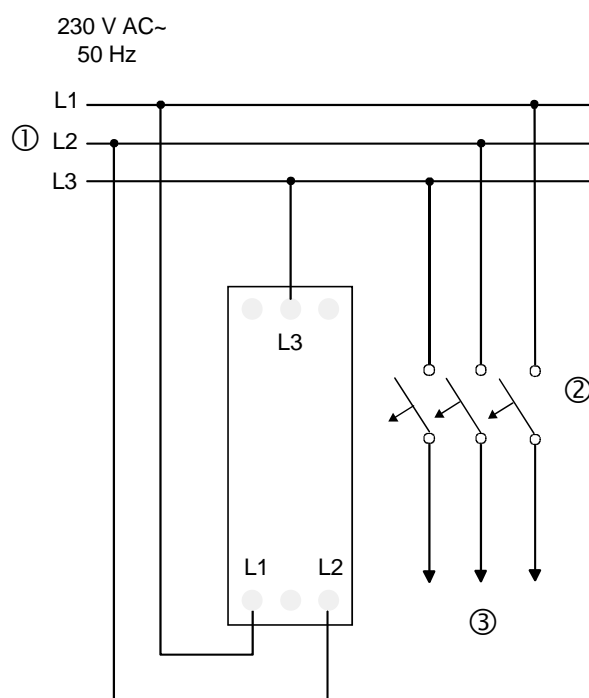
Art. Nr.: 518 00

Systeminformatie

Dit apparaat is een product van het Gira-Powernet® EIB systeem en voldoet aan de EIBA-richtlijnen. Gedetailleerde vakkennis via *instabus*- of Gira-Powernet® EIB trainingen is voor een goed begrip een eerste vereiste.

Werking

De fasekoppelaar is bestemd voor serie-montage op de DIN-profielrail. Het apparaat verbetert de transmissie binnen een Gira-Powernet® EIB systeem bij gebruik op verschillende fasen en verhoogde de capacatieve koppeling tussen de fasen, wanneer b.v. de faseleidingen intern niet ten minste over een afstand van enkele meters (als band- of mantelleiding) parallel geïnstalleerd zijn.



Aansluiting

Het apparaat wordt op de DIN-profielrail geklikt. De aansluiting geschiedt overeenkomstig nevenstaand aansluitschema. Legenda:

- ① Voedingskabel vanaf hoofdleiding
- ② Lijnbeveiligingsschakelaar
- ③ Verbruiksleidingen

De fasekoppelaar mag uitsluitend aan de ingangszijde van de lijnbeveiligingsschakelaar ② worden aangesloten.

Lijnbeveiligingsschakelaars ontwikkelen onder belasting warmte. Geadviseerd wordt daarom, de fasekoppelaar op het eind van een reeks lijnbeveiligingsschakelaars te installeren.

Gevaarinstructies

Attentie! Inbouw en montage van elektrische apparaten mogen uitsluitend door een landelijk erkend elektrotechnisch installateur worden uitgevoerd.

Technische gegevens

Voeding	
netspanning	: 230 / 400 V AC (sinusvormig)
netfrequentie	: 50 Hz
Vermogensopname	: < 1 W
Aansluiting	: schroefklemmen 1 - 4 mm ²
Omgevingstemperatuur	: -5 °C tot +45 °C
Beveiliging	: IP 20 conform EN 60529
Afmetingen	: 1 moduul (18 mm)

Garantie

Wij bieden garantie in het kader van de wettelijke bepalingen.

U gelieve het apparaat franco met een beschrijving van de fout/storing aan onze centrale serviceafdeling te zenden.

Gira
Giersiepen GmbH & Co. KG
Elektrotechnische installatie
systemen

Postbus 1220
42461 Radevormwald
Duitsland

Tel: +49 / 21 95 / 602 - 0
Fax: +49 / 21 95 / 602 - 339

www.gira.nl
info@gira.de