

Universele draadloze zender 2

Art. nr.: 0521 00

Functie

De universele draadloze zender dient ter uitbreiding van een bestaande installatie door middel van draadloze transmissie van 230 V-schakelcommando's. De zender kan voor de functies schakelen, dimmen of jaloeziebesturing worden gebruikt.

Bij aansturing van de ingangen (E1, E2) met netspanning (AC 230 V~) zendt de universele zender radio-grammen, die door alle draadloze ontvangers geëvalueerd worden.

Op het toestel bevindt zich een toets ① en een LED ② voor selectie resp. weergave van de bedrijfsstand.

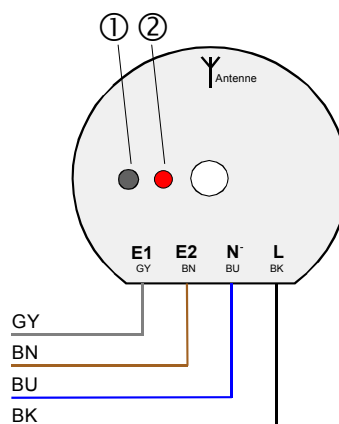
De universele draadloze zender heeft 3 bedrijfsstanden:

Stand A: 2- kanaals dimmen (Toggle) (E1 en E2)

Stand B: 2- kanaals schakelen (E1 en E2)

Stand C: 1- kanaals jaloeziebesturing resp. dimmen (E1/E2)

A)



Veiligheidsinstructies

Attentie! Inbouw en montage van elektrische apparaten mogen uitsluitend geschieden door een landelijk erkend installatiebureau.

Geen motoren parallel aan de universele draadloze zender schakelen.

Montage

Monteer de universele draadloze zender ② in een diepe schakeldoos ① achter een inbouw-inzetmodule ③ (advies: 60 mm diepe schakeldoos).

Aanwijzing

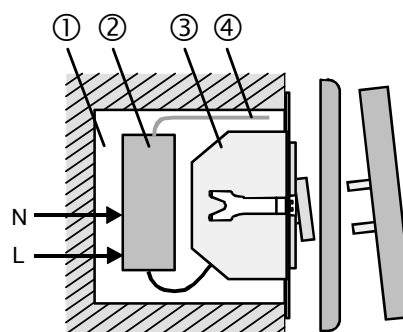
Bij toepassingen buiten de inbouwdoos op voldoende aanraakveiligheid letten, b.v. inbouwen in opbouwverdeelddoos.

Antenne

Om een maximaal zendvermogen te verkrijgen, dient u de antenne ④ volledig uit te trekken, d.w.z. niet opgerold in het toestel te laten.

Plaats de antenne op zo groot mogelijke afstand van grote metaaloppervlakken, b.v. metalen deurkozijnen. De antenne niet afkorten, afstrippen of verlenen.

B)

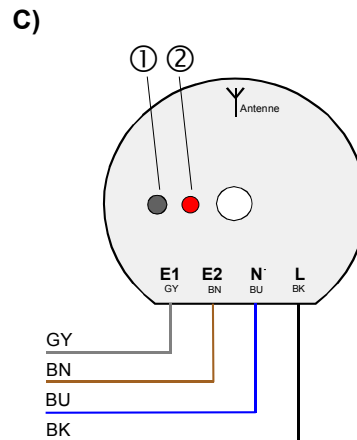


Installatie en instelling

De universele draadloze zender verzendt afhankelijk van de aansluiting en de bedrijfsstand radiogrammen, b.v.: „kanaal 1 = inschakelen“.

De aansluitkabels als volgt aansluiten:

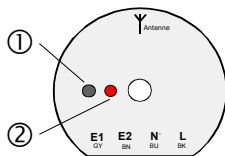
E1: ingang 1 (grijs)
E2: ingang 2 (bruin)
N: nulleider (blauw)
L: buitenleider (zwart)



Bedrijfsstanden

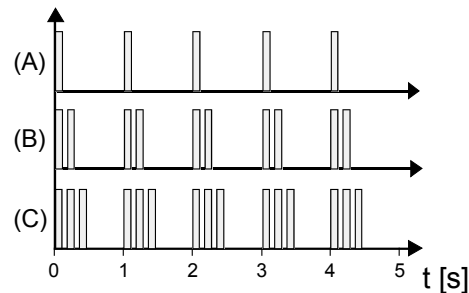
De universele draadloze zender heeft 3 bedrijfsstanden, die met de toets ① geswitcht resp. opgeroepen kunnen worden. De signalering geschiedt als volgt via de LED ②:

D)



- A) 2- kanaals dimmen, toggle (E1 en E2)
2x kort oplichten per seconde gedurende in totaal 5s
- B) 2- kanaals schakelen (E1 en E2)
1x kort oplichten per seconde gedurende in totaal 5 s
- C) 1- kanaals jaloeziesturing resp. dimmen (E1/E2)
3x kort oplichten per seconde gedurende in totaal 5 s

E)



Oproep van de actuele bedrijfsstand

Om de actuele bedrijfsmodus op te roepen, drukt u kort op de toets ① (< 0,5 s). De actueel ingestelde bedrijfsmodus wordt door de LED gesignaleerd.

Omschakelen van de bedrijfsstanden

Bedien de toets ① gedurende minstens 1 s. Bij iedere lange toetsdruk switcht de universele zender de bedrijfsmodus tussen A, B en C. Wacht telkens de signalering af, alvorens de toets opnieuw te bedienen.

Stand A: 2-kanaals dimmen, toggle (E1 en E2)

Voor onafhankelijke aansturing van 2 draadloze dimactoren.

Aansluiting van conventionele schakelaars (maak-contacten):

Bediening van de toets bewerkstelligt omschakelen (toggle) van het radiogramtype in de zender:

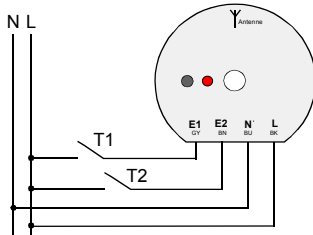
Kort bedienen (< 1s): in-/ uitschakelen

Lang bedienen (≥ 1 s): lichter / donkerder dimmen

Aanwijzing:

Het omschakelen (toggle) van het radiogramtype (aan/uit, lichter/donkerder) geschiedt in de zender, derhalve moet de universele draadloze zender na lokale bediening op de ontvanger of bediening van de ontvanger door een andere zender eventueel twee keer bediend worden, om de gewenste reactie te realiseren.

F)



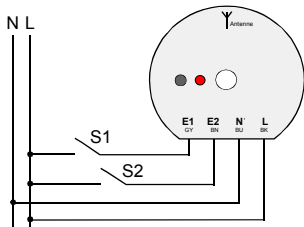
Stand B: 2-kanalen schakelen (E1 en E2)

Voor onafhankelijke aansturing van 2 draadloze schakelactoren.

Aansluiting van conventionele schakelaars (maak-contacten):

De universele zender zendt bij het sluiten inschakelen en bij het openen uitschakel-radiogrammen (zie afbeelding G).

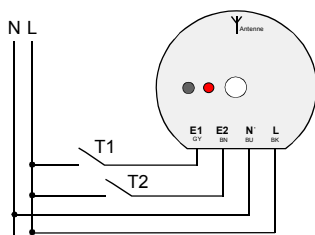
G)



Aansluiting van conventionele schakelaars (maak-contacten):

De speciale functie „Bellen“ wordt uitgevoerd. Bij het sluiten van de toets zendt de universele zender inschakel-radiogrammen; bij het openen uitschakel-radiogrammen.

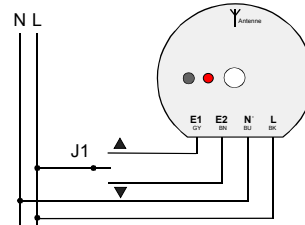
H)



Stand C: 1-kanals jaloeziesturing resp. dimmen (E1/E2)

Voor aansturing van een draadloze jaloezie-actor of een draadloze dimactor.

I)



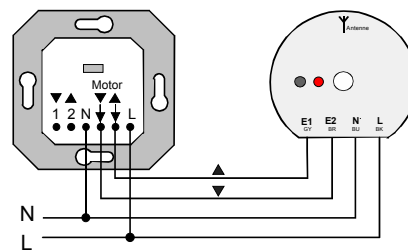
Jaloezie

Aansluiting van een jaloezie-schakelaar (afbeelding I) of een jaloeziebesturings-basiselement (afbeelding J) De universele zender zendt jaloezie-radiogrammen (kortstondig / langdurig bedrijf) voor één kanaal.

Aanwijzing

De universele draadloze zender mag niet parallel aan een jaloeziemotor aangesloten worden.

J)



Dimmen

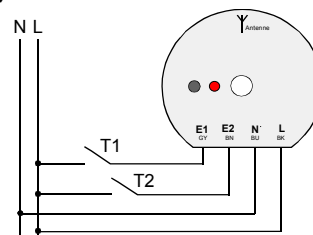
Aansluiting van conventionele schakelaars (maak-contacten):

- Bediening:
- T1 < 1s: inschakelen
 - T1 ≥ 1 s: lichter dimmen
 - T2 < 1 s: uitschakelen
 - T2 ≥ 1 s: donkerder dimmen

Aanwijzing:

Langdurig indrukken (≥ 1 s) van T2 bij uitgeschakelde last bewerkstelligt bij geschikte dimmers inschakeling op minimum helderheid (nachtlicht).

K)



Inteachen op draadloze ontvanger

Een kanaal van de universele draadloze zender kunt u op een willekeurig aantal draadloze ontvangers inteachen. Het inteachen leidt uitsluitend op de draadloze ontvanger tot een toewijzing.

Bij het teachen van een draadloze zender is de gevoeligheid van de draadloze ontvangers tot ca. 5 m gereduceerd. De afstand tussen draadloze ontvanger en de in te teachen draadloze zender dient derhalve tussen 0,5 m en 5 m te bedragen.

Procedure

1. Zet de draadloze ontvanger in de programmeerstand (zie bedieningshandleiding „Draadloze ontvanger“).
2. **a) Inteachen van de bedrijfsstand A of C**
Bedien de aangesloten toets of schakelaar gedurende minstens 1 s.
2. **b) Inteachen van de bedrijfsstand B**
De schakelradiogrammen van de bedrijfsstand B zijn niet voor inteachen geschikt. Zet daarom de universele zender in de bedrijfsstand A. Bedien vervolgens de desbetreffende toets of schakelaar gedurende minstens 1 s. Schakel daarna weer om naar bedrijfsstand B.
3. Zet de draadloze ontvanger in de bedrijfsstand (zie bedieningshandleiding „Draadloze ontvanger“).

Wissen van kanalen

Bij opnieuw inteachen van het te wissen zendkanaal in dezelfde bedrijfsstand wordt de toewijzing in de draadloze ontvanger gewist.

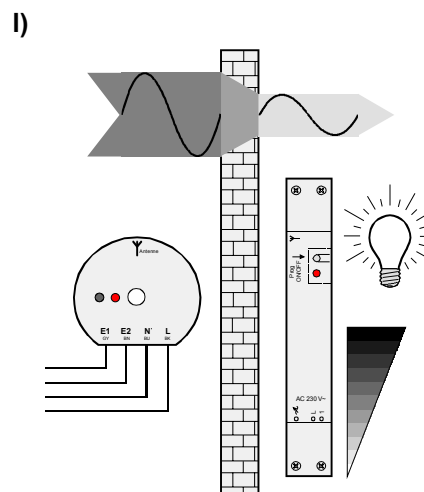
Draadloze transmissie

De radiografische transmissie geschiedt via een nietexclusieve transmissielijn, derhalve kunnen storingen niet worden uitgesloten.

Deze draadloze transmissie is niet geschikt voor beveiligingstoepassingen, b.v. nood-uitschakeling, noodalarm.

Het zendbereik van een draadloos zendsysteem is afhankelijk van het vermogen van de zender, de ontvangstkarakteristiek van de ontvangers, de luchtvochtigheid, de montagehoogte en de bouwtechnische situatie van het object. Voorbeelden voor materiaalpenetratie:

<u>Droog materiaal</u>	<u>Penetratie</u>
hout, gips, gipskartonplaat	ca. 90 %
baksteen, spaanplaat	ca. 70 %
gewapend beton	ca. 30 %
metaal, metalen hekwerk,	
aluminium laminaat	ca. 10 %
regn, sneeuw	ca. 0 - 40 %



Aanwijzingen voor gebruik van het zendtoestel

- Aansluiting van deze zendinstallatie op andere communicatienetten is uitsluitend binnen het kader van de nationale wetgeving toegestaan.
- Deze zendinstallatie mag niet voor communicatie tot buiten het eigen erf worden gebruikt.
- Bij gebruik in Duitsland gelden voorts de instructies van de Duitse Toewijzing Algemene Frequenties (Allgemeinzuteilung), zoals vervat in het Duitse publicatieblad (Amtsblatt), beschikking 73/2000.

- Bij correct gebruik voldoet dit toestel aan de vereisten conform de R&TTE richtlijn (1999/5/EG). Een volledige conformiteitsverklaring vindt u op internet onder: www.gira.de/konformitaet.

De universele draadloze zender mag in alle EU- en EFTA-landen worden gebruikt.

Technische gegevens

Voedingsspanning:	AC 230 V ~
Zendfrequentie:	433,42 MHz, ASK
Zendbereik:	ca. 100 m (open veld)
Bedrijfstemperatuur:	ca. -20 °C tot +55 °C
Beveiligingsgraad:	IP 20
Afmetingen (Ø x H):	52 mm x 23 mm

Garantie

Wij bieden garantie in het kader van de wettelijke bepalingen.

U gelieve het apparaat franco met een beschrijving van de fout/storing aan onze centrale serviceafdeling te zenden:

Voor Nederland:	Voor België:
Technische Unie B.V.	Gira
Bovenkerkerweg 10 - 12	Postfach 1220
1185 AX Amstelveen	42461 Radevormwald
Tel. 020 / 5450345	Tel. +49 21 95 / 602 - 0
Fax 020 / 6437092	Fax +49 21 95 / 602 - 339

CE Het CE-teken is een vrijhandelsteken dat uitsluitend voor de autoriteiten bedoeld is en geen toezegging van produkteigenschappen inhoudt.

Gira
Giersiepen GmbH & Co. KG
Postfach 1220
42461 Radevormwald
Bondsrepubliek Duitsland

Telefon: +49 / 21 95 / 602 - 0
Telefax: +49 / 21 95 / 602 - 339
Internet: www.gira.de