

Funk-Universalsender 2

Bestell-Nr.: 0521 00

Funktion

Der Funk-Universalsender dient der Erweiterung einer bestehenden Installation durch drahtlose Übertragung von 230 V-Schaltbefehlen.

Er kann in den Funktionen Schalten, Dimmen oder Jalousie betrieben werden.

Bei Ansteuerung der Eingänge (E1, E2) mit Netzspannung (AC 230 V~) sendet der Universalsender Funk-Telegramme, die von allen Funk-Empfängern ausgewertet werden.

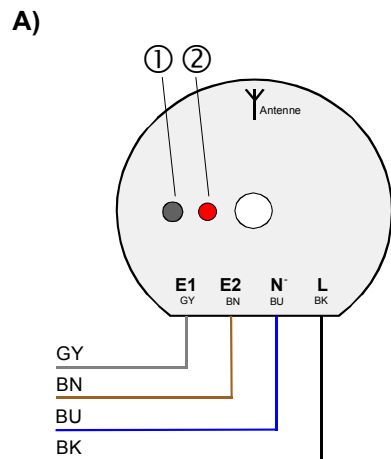
Auf dem Gerät befindet sich eine Taste ① und eine LED ② zur Auswahl bzw. Anzeige des Betriebsmodus.

Der Funk-Universalsender hat 4 Betriebsmodi:

- Modus A: 2 Kanal Dimmen (Toggle) (E1 und E2)
- Modus B: 2 Kanal Schalten (E1 und E2)
- Modus C: 1 Kanal Dimmen (E1/E2)
- Modus D: 1 Kanal Jalousie (E1/E2)

i Lesehinweis

Bitte lesen Sie zur Inbetriebnahme auch die folgenden Kapitel, insbesondere „Zuordnen von Funk-Sendern und Funk-Empfängern“.



⚠ Gefahrenhinweise

Achtung! Einbau und Montage elektrischer Geräte dürfen nur durch eine Elektrofachkraft erfolgen.

Schalten Sie keine Motoren parallel zum Funk-Universalsender.

Montage

Montieren Sie den Funk-Universalsender ② in einer tiefen UP-Dose ① hinter einem UP-Einsatz ③ (Empfehlung: 60 mm tiefe Schalterdose).

Hinweis

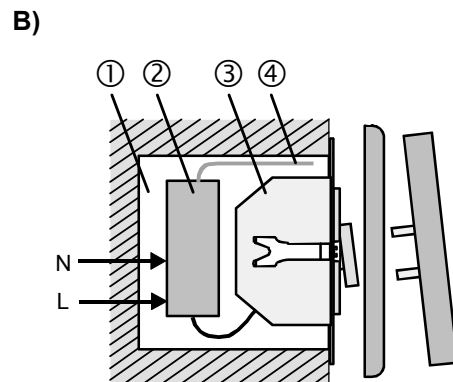
Bei Anwendungen außerhalb der UP-Dose achten Sie auf ausreichende Berührungssicherheit, z.B. Einbau in AP-Verteiler-Dose.

Antenne

Um die maximale Funk-Sendeleistung zu erhalten, verlegen Sie die Antenne ④ frei gestreckt, d.h. nicht aufgewickelt.

Halten Sie einen weiten Abstand zu großflächigen Metallteilen, z.B.: metallischer Türrahmen, ein.

Die Antenne darf nicht gekürzt, verlängert oder abisoliert werden.

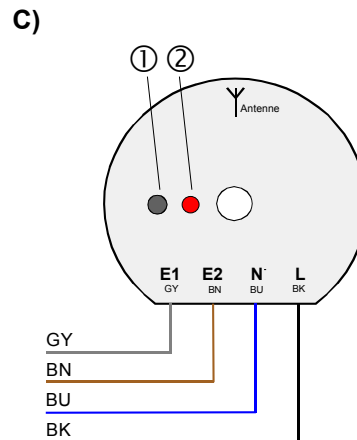


Installation und Einstellung

Der Funk-Universalsender sendet in Abhängigkeit der Beschaltung und des Betriebsmodus ein Funk-Telegramm, z.B.: „Kanal 1 = einschalten“.

Die Anschlussleitungen sind wie folgt zu belegen:

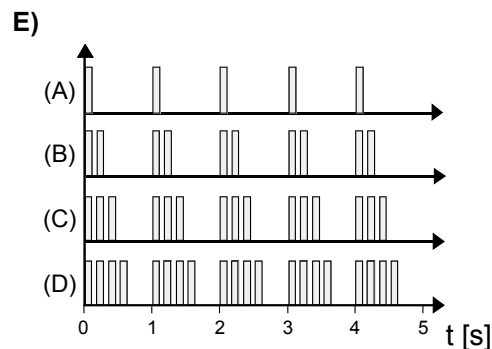
- E1: Eingang 1 (grau)
- E2: Eingang 2 (braun)
- N: N-Leiter (blau)
- L: Außenleiter (schwarz)



Betriebsmodi

Der Funk-Universalsender hat 4 Betriebsmodi, die über die Taste ① umgeschaltet bzw. abgefragt werden können. Die Signalisierung erfolgt wie folgt über die LED ②:

- A) 2 Kanal Dimmen, Toggle (E1 und E2)**
1x kurzes Aufblitzen je Sekunde für insgesamt 5 s
- B) 2 Kanal Schalten (E1 und E2)**
2x kurzes Aufblitzen je Sekunde für insgesamt 5 s
- C) 1 Kanal Dimmen (E1/E2)**
3x kurzes Aufblitzen je Sekunde für insgesamt 5 s
- D) 1 Kanal Jalousie (E1/E2)**
4x kurzes Aufblitzen je Sekunde für insgesamt 5 s

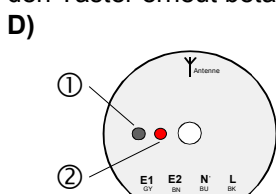


Abfrage des aktuellen Betriebsmodus

Um den aktuellen Betriebsmodus abzufragen, drücken Sie den Taster ① kurz (< 0,5 s). Der aktuell eingestellte Betriebsmodus wird Ihnen durch die LED ② signalisiert.

Umschalten der Betriebsmodi

Betätigen Sie den Taster ① für mindestens 1 s. Mit jedem langen Tastendruck wechselt der Universalsender den Betriebsmodus zwischen A, B, C und D. Warten Sie jeweils die Signalisierung ab, bevor Sie den Taster erneut betätigen.

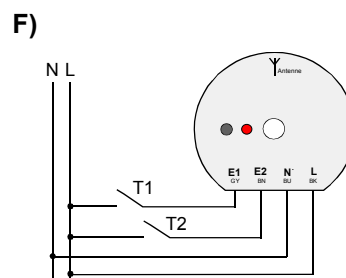


Modus A: 2 Kanal Dimmen, Toggle (E1 und E2)

Zur unabhängigen Ansteuerung von 2 Funk-Dimmaktoren.

Anschluss von konventionellen Tastern (Schließer):
Eine Betätigung des Tasters führt zum Umschalten (Toggeln) des Telegrammtyps im Sender:

Kurze Betätigung (< 1s): Ein-/ Ausschalten
Lange Betätigung (≥ 1 s): Heller / Dunkler Dimmen



Hinweis:

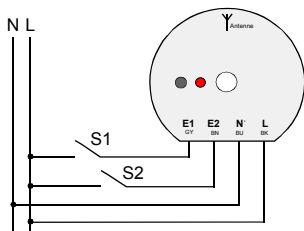
Das Umschalten (Toggeln) des Telegrammtyps (ein/aus, heller/dunkler) erfolgt im Sender, daher muss nach einer Vor-Ort-Bedienung am Empfänger oder einer Bedienung des Empfängers durch einen anderen Sender der Funk-Universalsender eventuell zweimal betätigt werden um die gewünschte Reaktion zu erreichen.

Modus B: 2 Kanal Schalten (E1 und E2)

Zur unabhängigen Ansteuerung von 2 Funk-Schaltaktoren.

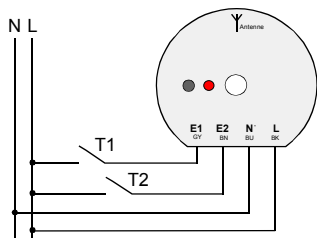
Anschluss von konventionellen Schaltern (Schließer):
Der Universalsender sendet beim Schließen Einschalt- und beim Öffnen Ausschalt-Telegramme (siehe Bild G).

G)



Anschluss von konventionellen Tastern (Schließer):
Es wird die Sonderfunktion „Klingelbetrieb“ ausgeführt. Beim Schließen des Tasters sendet der Universalsender Einschalt-Telegramme; beim Öffnen Ausschalt-Telegramme (siehe Bild H).

H)



Hinweis:

Diese Betriebsart ist nicht zur Ansteuerung von Funk-Tastaktoren geeignet.

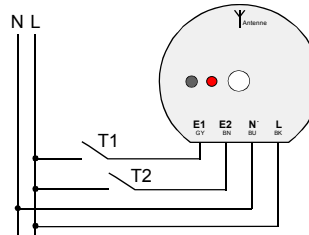
Modus C: 1 Kanal Dimmen (E1/E2)

Zur Ansteuerung von einem Funk-Dimmaktor.

Anschluss von konventionellen Tastern (Schließer):

- Betätigung: T1 < 1s: Einschalten
- T1 > 1s: Heller dimmen
- T2 < 1s: Ausschalten
- T2 > 1s: Dunkler Dimmen

I)



Hinweis:

Eine lange Betätigung (≥ 1 s) von T2 bei ausgeschalteter Last führt bei geeigneten Dimmern zum Einschalten auf minimale Helligkeit (Nachtlicht).

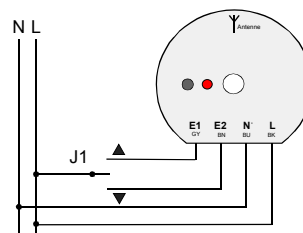
Modus D: 1 Kanal Jalousie (E1/E2)

Zur Ansteuerung von einem Funk-Jalousieaktor.

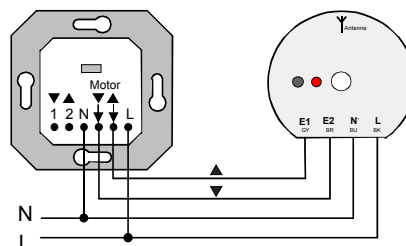
Anschluss eines Jalousie-Schalters (Bild J) oder eines Einsatz Jalousiesteuerung (Bild K):

Der Funk-Universalsender sendet beim Schließen des Schalters J1 Telegramme zum Auf- bzw. Abfahren der Jalousie. Beim Öffnen stoppt die Jalousie.

J)



K)



Hinweis:

Der Funk-Universalsender darf nicht parallel zu einem Jalousie-Motor angeschlossen werden.

Zuordnen von Funk-Sendern und Funk-Empfängern

Einen Kanal des Funk-Universalsenders können Sie in beliebig viele Funk-Empfänger zuordnen. Der Zuordnungsvorgang führt ausschließlich im Funk-Empfänger zu einer Zuordnung.

Beim Zuordnen eines Funk-Senders ist die Empfindlichkeit der Funk-Empfänger auf ca. 5 m reduziert. Der Abstand zwischen Funk-Empfänger und dem zuzuordnenden Funk-Sender sollte deshalb zwischen 0,5 m und 5 m liegen.

Vorgehensweise

1. Schalten Sie den Funk-Empfänger in den Programmiermodus (siehe Bedienungsanleitung „Funk-Empfänger“).
2. **a) Zuordnen des Betriebsmodus A, C oder D**
Betätigen Sie den angeschlossenen Taster bzw. Schalter für mindestens 1 s.
2. **b) Einlernen des Betriebsmodus B**
Die Schalttelegramme des Betriebsmodus B sind nicht zum Einlernen geeignet. Stellen Sie deswegen den Universalsender zunächst auf Betriebsmodus A. Betätigen Sie dann den entsprechenden Taster bzw. Schalter für mindestens 1 s. Stellen Sie danach wieder auf Betriebsmodus B.
3. Schalten Sie den Funk-Empfänger in den Betriebsmodus (siehe Bedienungsanleitung „Funk-Empfänger“).

Löschen von Kanälen

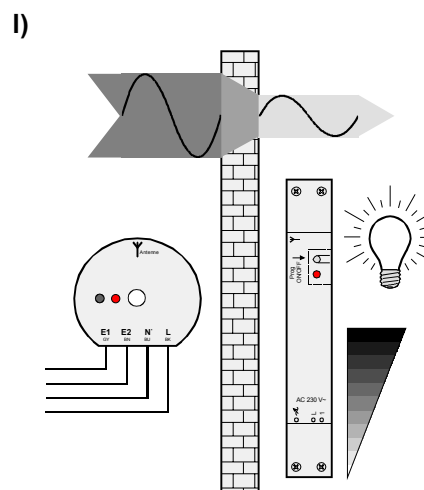
Ein erneutes Zuordnen des zu löschenden Sendekanal in gleicher Betriebsart führt zum Löschen der Zuordnung im Funk-Empfänger.

Funk-Übertragung

Die Funk-Übertragung erfolgt auf einem nicht exklusiv verfügbaren Übertragungsweg, deshalb können Störungen nicht ausgeschlossen werden. Die Funk-Übertragung ist nicht geeignet für Sicherheits-Anwendungen, z.B. Not-Aus, Not-Ruf.

Die Reichweite eines Funk-Systems ist abhängig von der Leistung der Sender, der Empfangscharakteristik der Empfänger, der Luftfeuchtigkeit, der Montagehöhe und den baulichen Gegebenheiten des Objekts. Beispiele für Materialdurchdringung:

<u>Trockenes Material</u>	<u>Durchdringung</u>
Holz, Gips, Gipskartonplatten	ca. 90 %
Backstein, Pressspanplatten	ca. 70 %
armierter Beton	ca. 30 %
Metall, Metallgitter, Alukaschierung	ca. 10 %
Regen, Schnee	ca. 0 - 40 %



Hinweise zum Funkbetrieb

- Das Zusammenschalten dieser Funkanlage mit anderen Kommunikationsnetzen ist nur im Rahmen von nationalen Gesetzen zulässig.
- Diese Funkanlage darf nicht zur Kommunikation über Grundstücksgrenzen hinweg genutzt werden.
- Beim Betrieb in Deutschland sind im übrigen die Hinweise aus der Allgemeinzuteilung im Amtsblatt Vfg 73/2000 zu beachten.

- Bei bestimmungsgemäßer Verwendung entspricht dieses Gerät den Anforderungen der R&TTE Richtlinie (1999/5/EG). Eine vollständige Konformitätserklärung finden Sie im Internet unter: www.gira.de/konformitaet.

Die Funk-Universalsender darf in allen EU- und EFTA-Staaten betrieben werden.

Technische Daten

Spannungsversorgung:	AC 230 V ~
Empfangsfrequenz:	433,42 MHz, ASK
Sendereichweite:	ca. 100 m (im Freifeld)
Betriebstemperatur:	ca. -20 °C bis +55 °C
Schutzart:	IP 20
Abmessungen (Ø x H):	52 mm x 23 mm

Gewährleistung

Wir leisten Gewähr im Rahmen der gesetzlichen Bestimmungen.

Bitte schicken Sie das Gerät portofrei mit einer Fehlerbeschreibung an unsere zentrale Kundendienststelle.

Gira
Giersiepen GmbH & Co. KG
Service Center
Dahlienstrasse 12
D-42477 Radevormwald



Das CE-Zeichen ist ein Freiverkehrszeichen, das sich ausschließlich an die Behörde wendet und keine Zusicherung von Eigenschaften beinhaltet.

Gira
Giersiepen GmbH & Co. KG
Postfach 1220
42461 Radevormwald

Telefon: 02195 / 602 - 0
Telefax: 02195 / 602 - 339
Internet: www.gira.de