

Émetteur universel radiofréquence 2 N° de commande : 0521 00

Manuel d'utilisation

1 Consignes de sécurité

L'intégration et le montage d'appareillages électriques doivent être réservés à des électriciens spécialisés.

Risques de blessures, d'incendies ou de dégâts matériels. Lire en intégralité la notice et la respecter.

Risque d'électrocution. Déconnecter toujours l'alimentation secteur avant d'intervenir sur l'appareil ou sur la charge. Couper en particulier tous les disjoncteurs qui fournissent des tensions dangereuses à l'appareillage ou à la charge.

La transmission radio est effectuée sur une voie de transfert non exclusive et par conséquent ne convient aucunement aux applications relevant du domaine de l'ingénierie de la sécurité, comme par ex. l'arrêt d'urgence, l'appel de secours.

Ne pas commuter de moteurs parallèlement à l'émetteur. Le dispositif peut être endommagé.

Ne pas raccourcir, rallonger ou isoler l'antenne. Le dispositif peut être endommagé.

Ces instructions font partie intégrante du produit et doivent être conservées chez l'utilisateur final.

2 Conception de l'appareillage

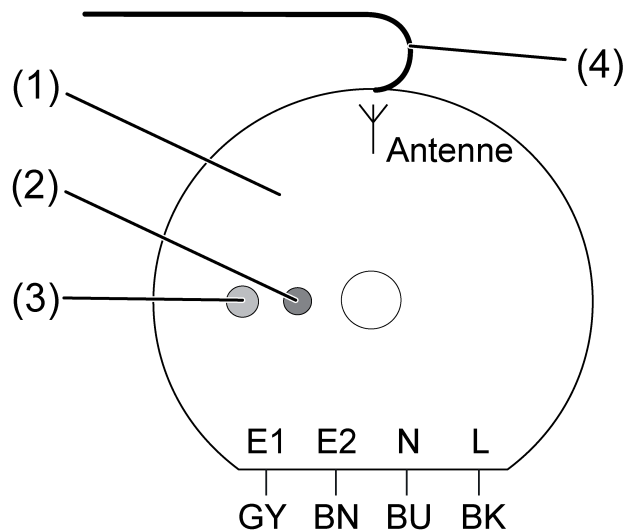


Figure 1

- (1) Émetteur radio
- (2) LED
- (3) Touche de modes de service
- (4) Antenne

3 Fonctionnement

Informations sur le système

La puissance d'émission, les caractéristiques de réception et l'antenne ne doivent pas être modifiées pour des raisons légales.

La portée d'un système radio composé d'un émetteur et d'un récepteur dépend de différents paramètres.

La sélection de l'emplacement de montage le plus adapté en tenant compte des paramètres du bâtiment permet d'optimiser la portée du système.

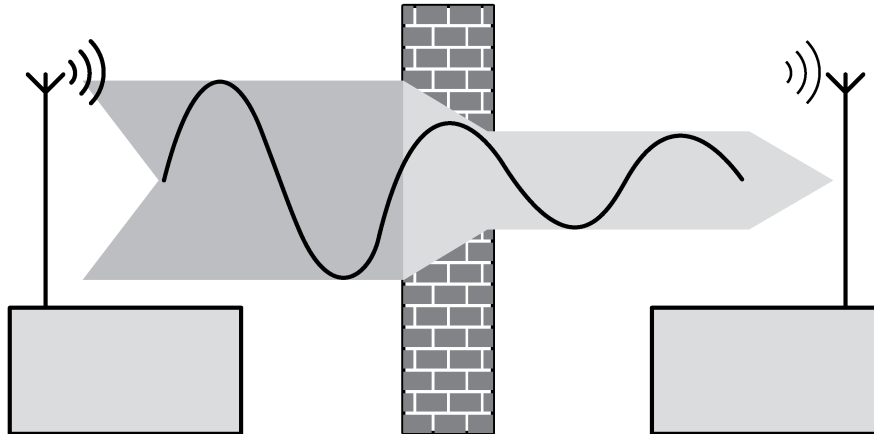


Figure 2: Portée réduite due à des obstacles de construction

Exemples pour la pénétration de différents matériaux :

Matériau	Pénétration
Bois, Plâtre, Placoplâtre	env. 90 %
Brique, Panneau contreplaqué	env. 70 %
Béton armé	env. 30 %
Métal, Treillis métallique	env. 10 %
Pluie, Neige	env. 1-40 %

Usage conforme

- Émetteur radio pour la transmission des commandes de commutation, de variation ou de stores au récepteur radio approprié
- Commande grâce au commutateur ou bouton-poussoir approprié
- Montage dans un boîtier d'appareillage selon DIN 49073

Caractéristiques produits

- Lors de la commande des entrées avec la tension du secteur, l'appareil envoie des télégrammes radio au récepteur radio paramétré.
- Un ou deux canaux radio, selon le mode de service réglé
- Quatre modes de service réglables

Aperçu des modes de service

- Mode de service A : variation 2 canaux, Toggle
- Mode de service B : commutation 2 canaux
- Mode de service C : variation 1 canal, store
- Mode de service D : store 1 canal

4 Utilisation

Variation dans le mode de service A

Ce type de fonctionnement permet de commander indépendamment l'un de l'autre deux actionneurs de variation sur respectivement un bouton d'installation, contact à fermeture.

- Appuyer brièvement ou longuement sur le bouton-poussoir raccordé.

Le récepteur réagit en fonction de la durée de la pression sur le bouton-poussoir :

inférieure à 1 seconde	Activation/Désactivation
supérieure à 1 seconde	Variation plus sombre/plus claire

- i** Une pression du bouton-poussoir d'installation entraîne une inversion du type de télégramme dans l'émetteur radio. Après une utilisation sur place sur l'émetteur radio ou une utilisation par d'autres émetteurs radio, il faut peut-être appuyer deux fois sur le bouton-poussoir pour obtenir la réaction souhaitée.

Commutation en mode de service B

Ce mode de service permet de commander indépendamment l'un de l'autre deux actionneurs de commutation par un commutateur ou un bouton-poussoir d'installation, contact à fermeture.

- Appuyer sur le commutateur ou le bouton-poussoir raccordé.
L'émetteur radio envoie un télégramme d'activation lors de la fermeture et un télégramme de désactivation lors de l'ouverture.
En cas de commande avec un bouton-poussoir, la fonction spéciale « Fonctionnement de sonnerie » est exécutée.

Commande des variateurs et stores en mode de service C

Ce mode de service permet de commander un actionneur de variation ou un actionneur de store par deux boutons-poussoirs d'installation, contact à fermeture.

- Appuyer brièvement ou longuement sur le bouton-poussoir (figure 4) raccordé.
Le récepteur réagit en fonction de la durée de la pression sur le bouton-poussoir :

Actionnement	Actionneur de variation	Actionneur de store
Bouton-poussoir 1, moins de 1 seconde	Activation	Lamelle, vers le haut
Bouton-poussoir 1, plus de 1 seconde	Variation plus claire	Montée du store
Bouton-poussoir 2, moins de 1 seconde	Désactivation	Lamelles, vers le bas
Bouton-poussoir 2, plus de 1 seconde	Variation plus sombre	Descente du store

- i** Une pression du bouton-poussoir 2 pendant plus de 1 seconde en cas de charge déconnectée entraîne, pour le variateur approprié, une mise en marche de la luminosité minimale.

Commande des stores en mode de service D

Ce mode de service permet de commander un actionneur de store par un commutateur de store (figure 6) ou un mécanisme de commande de store (figure 7).

- Appuyer sur le commutateur raccordé.
Lors de la fermeture du commutateur, l'émetteur radio envoie un télégramme pour la montée ou la descente des stores. Lors de l'ouverture, le store s'arrête.

5 Informations destinées aux électriciens

5.1 Montage et branchement électrique



DANGER !

Risque de choc électrique au contact des pièces conductrices.

Un choc électrique peut entraîner la mort.

Avant de travailler sur l'appareil, couper tous les disjoncteurs de protection reliés. Les pièces avoisinantes sous tension doivent être recouvertes.

Monter et raccorder les appareils.

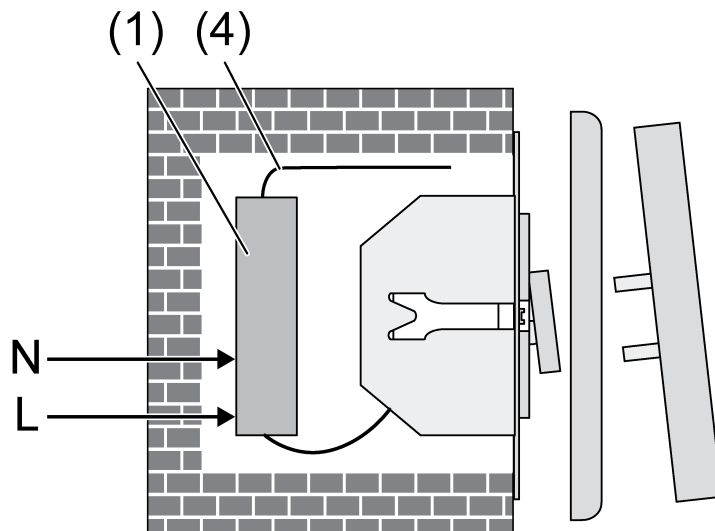


Figure 3

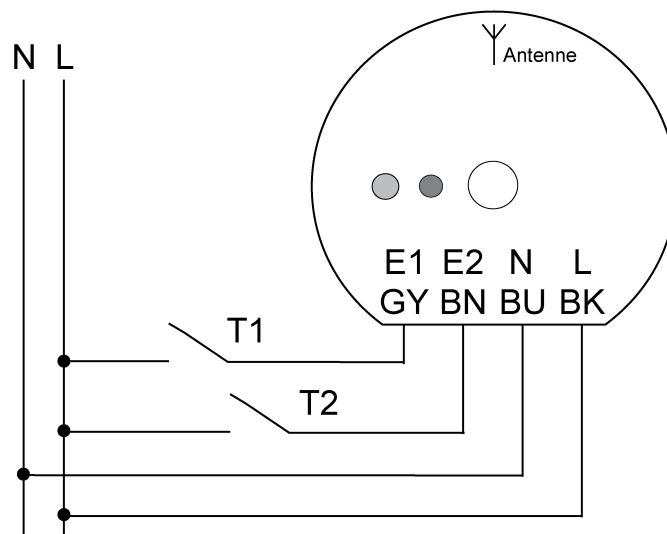


Figure 4: Plan de raccordement du bouton-poussoir, modes de service A, B, C

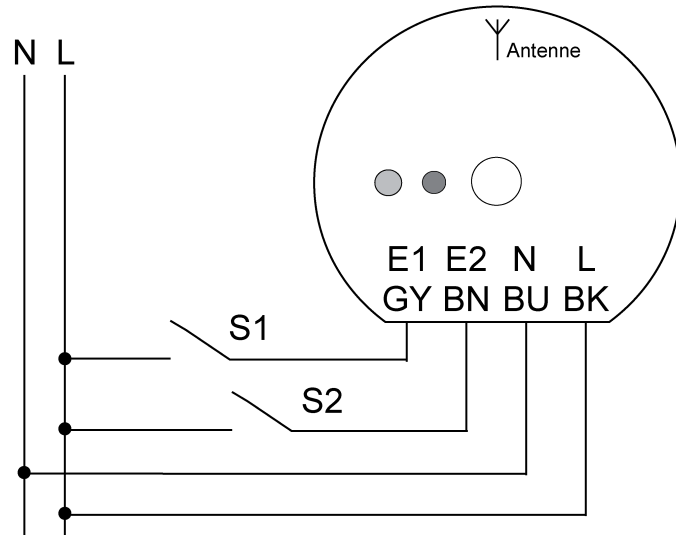


Figure 5: Plan de raccordement du commutateur, mode de service B

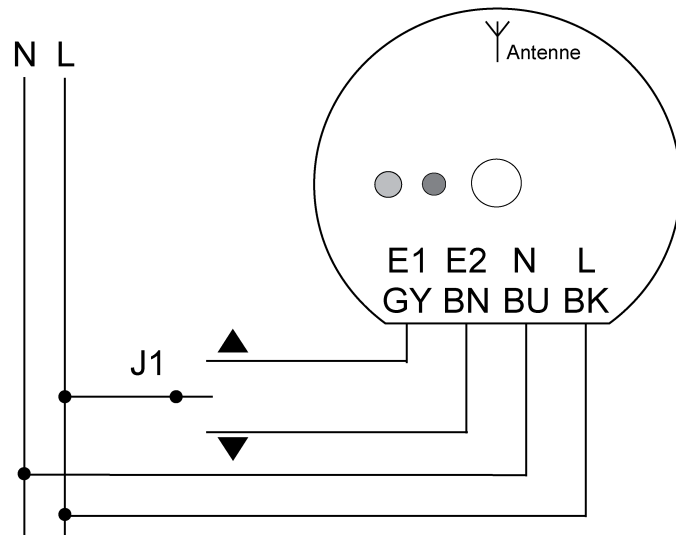


Figure 6: Plan de raccordement du commutateur de store, mode de service D

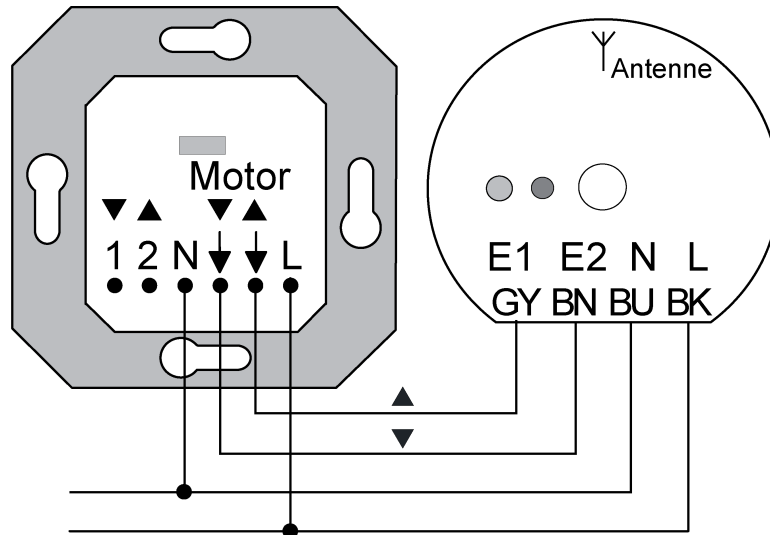


Figure 7: Plan de raccordement de commande de store, mode de service D

i En cas de montage hors d'un boîtier d'appareillage, veiller à une protection suffisante contre les contacts, par ex. montage dans une boîte de distribution apparente.

i L'émetteur radio ne doit pas être raccordé parallèlement à un moteur de store.

Maintenir une distance par rapport aux grandes pièces métalliques, par ex. les cadres de porte métalliques.

- Raccorder l'émetteur radio conformément au schéma de raccordement (figure 4), (figure 5), (figure 6) ou (figure 7). Les lignes de raccordement doivent être occupées comme suit :

E1 (GY)	Entrée 1 (gris)
E2 (BN)	Entrée 2 (brun)
N (BU)	Conducteur N (bleu)
L (BK)	Conducteur extérieur (noir)

- Si plusieurs disjoncteurs délivrent des tensions élevées à l'appareil ou à la charge, coupler les disjoncteurs ou apposer une mise en garde, de manière à garantir une déconnexion.
 - Réglage du mode de service (voir le chapitre Mise en service). Le mode de service réglé peut être modifié à tout moment.
 - Insérer l'émetteur radio dans le boîtier d'appareillage.
 - Monter le mécanisme et activer la tension du secteur.
- i** Poser l'antenne en la déployant dans un champ dénué d'obstacle.

Utiliser les bornes de raccordement des lampes

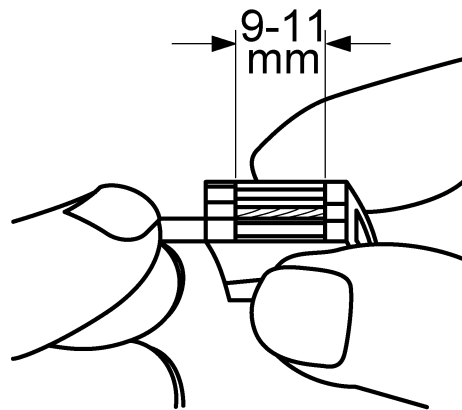


Figure 8: Longueur de dénudage

- Dénuder le conducteur 9 - 11 mm (figure 8).

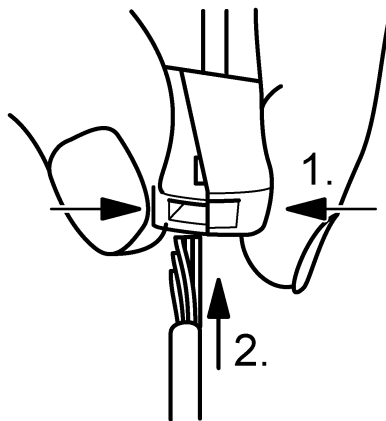


Figure 9: Raccordement du conducteur à fils de faible diamètre

- Serrer la borne sur le côté doté de l'ouverture carrée et raccorder le conducteur monofilaire (figure 9).

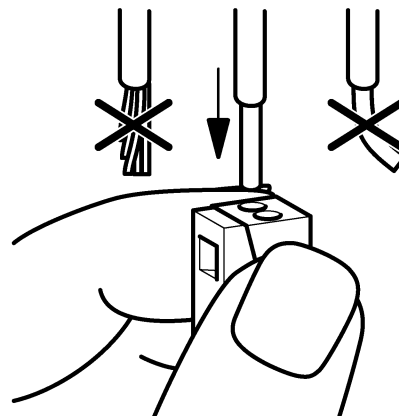


Figure 10: Raccordement du conducteur monofilaire

- Insérer jusqu'à la butée le conducteur monofilaire dans l'ouverture ronde côté installation (figure 10).

5.2 Mise en service



DANGER !

Risque de choc électrique en contact des pièces conductrices.

Un choc électrique peut entraîner la mort.

Avant tous travaux, recouvrir les pièces conductrices avoisinantes!

Consultation du mode de service

L'émetteur dispose de 4 modes de service qui peuvent être consultés et modifiés grâce à la touche de modes de service.

- Appuyer brièvement sur la touche de modes de service (3) (figure 1).
Le mode de service réglé actuellement apparaît sous forme de clignotement de la LED (2) (figure 11).

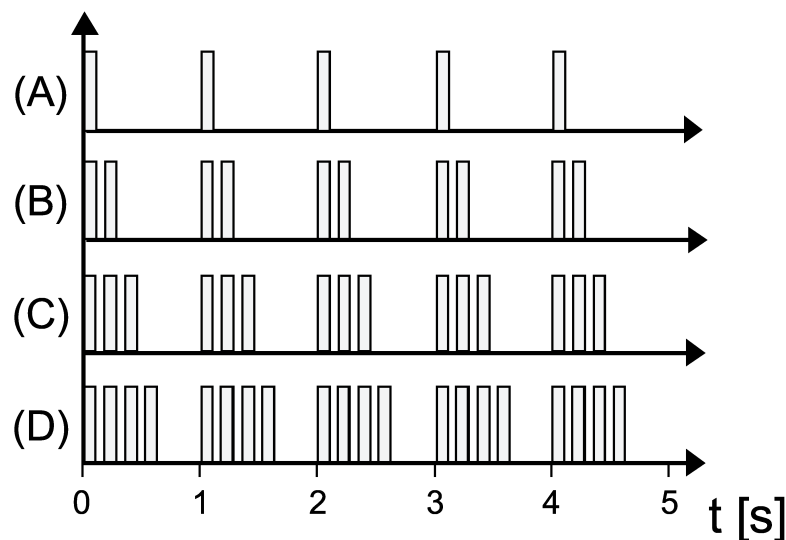


Figure 11: Signalisation LED des modes de service

LED	Mode de service / Fonctionnement	Commande
1× clignotement court chaque seconde pendant en tout 5 secondes	A: Variation 2 canaux, E1 et E2	Bouton-poussoir
2× clignotements courts chaque seconde pendant en tout 5 secondes	B: Commutation 2 canaux, E1 et E2	Bouton-poussoir ou commutateur
3× clignotements courts chaque seconde pendant en tout 5 secondes	C: Variation 1 canal, E1/E2 Store, E1/E2	Bouton-poussoir
4× clignotements courts chaque seconde pendant en tout 5 secondes	D: Store 1 canal, E1/E2	Commutateur de store ou commande de store

Régler le mode de service

- Appuyer sur la touche de modes de service (3) pendant plus de 1 seconde (figure 1).

L'émetteur radio bascule dans le prochain mode de service.

- i** Attendre que la LED (2) affiche le mode de service avant d'appuyer à nouveau sur la touche de modes de service.
 - Pour passer ensuite entre les modes de service A, B, C et D, appuyer à nouveau pendant plus de 1 seconde sur la touche de modes de service.

Paramétrer l'émetteur dans le récepteur radio, en mode de service A, C ou D

Pour qu'un récepteur radio puisse comprendre un télégramme radio d'un émetteur, le récepteur doit « apprendre » ce télégramme radio. Un canal de l'émetteur radio peut être paramétré dans un nombre illimité de récepteurs. Le processus de paramétrage entraîne uniquement une attribution dans le récepteur radio.

Lors du paramétrage d'un émetteur, la portée du récepteur est réduite à env. 5 m. La distance entre le récepteur et l'émetteur à paramétrer doit donc être comprise entre 0,5 m et 5 m.

- Commuter le récepteur en mode de programmation (voir Instructions du récepteur radio).
- Appuyer pendant plus de 1 seconde sur le bouton-poussoir ou le commutateur raccordé.
- Quitter le mode de programmation du récepteur (voir Instruction du récepteur radio).

L'émetteur radio est paramétré dans le récepteur radio.

Paramétrer l'émetteur radio dans le récepteur, en mode de service B

- i** Étant donné que le télégramme de commutation n'est pas adapté au paramétrage en mode de service B, le mode de service doit être modifié temporairement.
 - i** Ce mode de service n'est pas adapté pour la commande d'actionneur de touches radio.
 - Régler l'émetteur sur le mode de service A.
 - Commuter le récepteur en mode de programmation (voir Instructions du récepteur radio).
 - Appuyer pendant plus de 1 seconde sur le bouton-poussoir ou le commutateur raccordé.
 - Quitter le mode de programmation du récepteur radio (voir Instructions du récepteur radio).
 - Régler l'émetteur radio sur le mode de service B.
- L'émetteur radio est paramétré dans le récepteur radio.

6 Annexes

6.1 Caractéristiques techniques

Tension nominale	AC 230 V ~
Fréquence réseau	50 / 60 Hz
Température ambiante	-20 ... +55 °C
Dimension Ø×H	52x23 mm
Fréquence radio	433,05 MHz ... 434,79 MHz
Puissance d'émission	< 10 mW
Portée émetteur en champ libre	typ. 100 m

6.2 Aide en cas de problème

Le récepteur radio réagit seulement quelquefois ou pas du tout.

Cause: portée radio dépassée. Les obstacles de construction réduisent la portée.

Contrôler la situation de montage.

Contrôler la pose de l'antenne. La pose déployée de l'antenne augmente la portée.

Utilisation d'un répéteur de transmission radio.

6.3 Conformité

La société Gira Giersiepen GmbH & Co. KG déclare par la présente que le type d'installation radio

N° de commande 0521 00

est conforme à la directive 2014/53/CE. La référence d'article complète figure sur l'appareil. La

déclaration de conformité CE intégrale est disponible aux adresses Internet suivantes :

www.gira.de/konformitaet

6.4 Garantie

La garantie est octroyée dans le cadre des dispositions légales concernant le commerce spécialisé.

Veillez remettre ou envoyer les appareils défectueux port payé avec une description du défaut au vendeur compétent pour vous (commerce spécialisé/installateur/revendeur spécialisé en matériel électrique). Ceux-ci transmettent les appareils au Gira Service Center.

Gira
Giersiepen GmbH & Co. KG
Elektro-Installations-
Systeme

Industriegebiet Mermbach
Dahlienstraße
42477 Radevormwald

Postfach 12 20
42461 Radevormwald

Deutschland

Tel +49(0)21 95 - 602-0
Fax +49(0)21 95 - 602-191

www.gira.de
info@gira.de