

## Displayeenheid M217

Art. nr.: 0539 xx, 0540 xx

### Functie

De displayeenheid M217 toont in hoofdruimte of nevenruimte de belangrijkste functies en informatie van een Revox Multiroom-systeem. In het ideale geval wordt de displayeenheid M217 gecombineerd met de bedieningseenheid M218 en kan de muziekinstallatie eenvoudig en logisch worden bediend.

Bij de controle-eenheid M217 / M218 is een verbindingkabel bij levering inbegrepen.



#### Gevaar

**Ondeskundige montage van het apparaat in een omgeving met laagspanningsproducten (230 V AC) kan ernstig letsel of materiële schade veroorzaken.**

**Dit product is bedoeld voor aansluiting op veilige spanning en mag nooit worden aangesloten op laagspanning (230 V AC).**

**Het apparaat mag uitsluitend door gekwalificeerd personeel worden gemonteerd, aangesloten of verwijderd. Gekwalificeerd personeel bestaat uit personen die op basis van opleiding, ervaring en instructie over relevante normen, bepalingen en veiligheidsvoorschriften bevoegd zijn de vereiste werkzaamheden uit te voeren en daarbij mogelijke gevaren kunnen herkennen en voorkomen.**

**De informatie en aanwijzingen in deze installatiehandleiding moeten altijd in acht worden genomen om letsel en schade te voorkomen.**

### Montage

Tijdens en na de installatie moet worden voorkomen dat er enige druk op het display wordt uitgeoefend!



#### Aanwijzing

Wanneer de displayeenheid afzonderlijk wordt toegepast (zonder bedieningseenheid M218), moet de IR-ontvanger worden geactiveerd.

Daarvoor moet DIP-switch 1 aan de achterzijde van de displayeenheid worden ingeschakeld.

Bij een combinatie van displayeenheid M217 met bedieningseenheid M218 moet slechts één van beide IR-ontvangers worden geactiveerd.

Anders kunnen er conflicten optreden.

#### Montagehoogte

De ideale montagehoogte voor de displayeenheid M217 bedraagt ca. 150 cm (midden van het display).

Dat biedt ook kleinere personen een goede afleeshoek en een comfortabele bediening van de combinatie van displayeenheid en bedieningseenheid.

De bedieningseenheid moet onder de displayeenheid worden aangebracht.

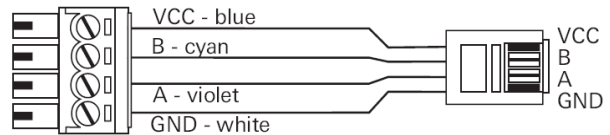
## Aansluiting

Revox adviseert voor aansluiting op het Revox Multiroom-systeem M51 of de Revox nevenruimteversterker M219 een 4-aderige telefoonkabel (1x4x0,5 mm<sup>2</sup>) met RJ11-stekkers (modulair 6P4C) te gebruiken.

Maximale kabellengte: 100 meter.

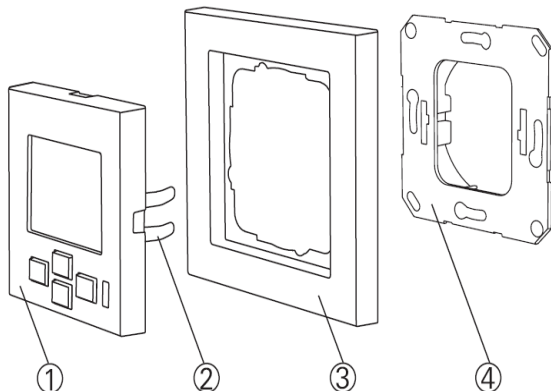
M217

M51 / M219



## Installatie

- Schroef de draagring (4) aan de in- of opbouwdoos.
- Strip de installatiekabel en leid deze door de draagring (4).
- Sluit de kabel aan op de connector met schroefverbindingen.
- Sluit de connector aan op de printconnector aan de achterzijde van de bedieningsinterface (1).
- Plaats de bedieningsinterface (1) zo met het afdekraam (3) op de draagring (4), dat de bevestigingsklemmen (2) van de bedieningsinterface (1) in de uitsparing van de draagring (4) komen te liggen.
- Druk de bedieningsinterface (1) tegen de draagring (4) tot de bevestigingsklemmen vastklikken.



## DIP-switches (achterzijde)

Met de DIP-switches aan de achterzijde van de M217 worden de basisinstellingen geconfigureerd.

Gebruik hiervoor een kleine schroevendraaier.

DIP	Functie	Beschrijving	Standaardinstelling
1	IR-oog aan/uit	Interne infraroodontvanger	uit
2	A/B-bedrijf	Parallelbedrijf van twee M217 op een nevenruimteversterker	uit A-bedrijf
3	Adres	Corresponderend adres van de nevenruimteversterker M219	uit
4			uit

## Ingebruikstelling en bedrijf

Voor ingebruikstelling van de displayeenheid moet deze op een Revox Multiroom-systeem M51 of een Revox nevenruimteversterker M219 zijn aangesloten.

Informatie en ondersteuning voor ingebruikstelling en bedrijf vindt u in de Revox-handleidingen.

Contactpersoon voor nadere vragen is de Revox-vakhandelaar of Revox GmbH, D-78048 VS-Villingen ([www.revox.de](http://www.revox.de), [info@revox.de](mailto:info@revox.de), Tel: +49 7721-8704-0).

## Technische gegevens

Stroomverbruik:	30 tot 50 mA – Revox M51 50 tot 100 mA – Revox M219
Aansluiting:	connector met schroefverbindingen 4 x 0,15 tot 1 mm <sup>2</sup>
Kabellengte:	max. 30 m naar bedieningseenheid M218 max. 100 m naar Revox Multiroom-systeem M51, Revox nevenruimteversterker M219
Temperatuurbereik:	-5°C tot +45°C
Beschermingsklasse:	IP 20

## Garantie

Wij bieden garantie in het kader van de wettelijke bepalingen.

**U gelieve het apparaat franco met een beschrijving van de fout/storing aan onze centrale serviceafdeling te zenden:**

<b>Voor Nederland:</b>	<b>Voor België:</b>
Technische Unie B.V.	Gira
Bovenkerkerweg 10 - 12	Postfach 1220
1185 AX Amstelveen	42461 Radevormwald
Tel. 020 / 5450345	Tel. +49 21 95 / 602 - 0
Fax 020 / 6437092	Fax +49 21 95 / 602 - 339

Gira  
Giersiepen GmbH & Co. KG  
Postfach 1220  
42461 Radevormwald  
Bondsrepubliek Duitsland

Telefon: +49 / 21 95 / 602 - 0  
Telefax: +49 / 21 95 / 602 - 339  
Internet: [www.gira.de](http://www.gira.de)